



Título do Documento:

Rede de Distribuição de Energia Elétrica:
Especificação de Materiais



Tipo: NTC-D-08

Norma Técnica e Padronização

	<i>Tipo: Norma Técnica e Padronização</i>	NTC-D-08
	<i>Área de Aplicação: Distribuição de Energia Elétrica em Redes Primária e Secundária</i>	Versão: 01/2016
	<i>Título do Documento: Rede de Distribuição de Energia Elétrica: Especificação de Materiais</i>	

REDE DE DISTRIBUIÇÃO DE ENERGIA ELÉTRICA: ESPECIFICAÇÃO DE MATERIAIS

Elaborado por: FECOERESP	Aprovado por: Grupo Técnico de Padronização	Data de vigência: 01/08/2016	Página: 2 de 211
-----------------------------	--	---------------------------------	---------------------

	<i>Tipo: Norma Técnica e Padronização</i>	NTC-D-08
	<i>Área de Aplicação: Distribuição de Energia Elétrica em Redes Primária e Secundária</i>	Versão: 01/2016
	<i>Título do Documento: Rede de Distribuição de Energia Elétrica: Especificação de Materiais</i>	

LISTA DE FIGURAS

Figura 1 - Abraçadeira de nylon de amarração uso externo	51
Figura 2 - Afastador de armação secundária.....	52
Figura 3 - Afastador para isolador pilar	53
Figura 4 - Alça pré-formada de distribuição	54
Figura 5- Alça pré-formada para cabo coberto	55
Figura 6 - Alça pré-formada para cabo de aço	56
Figura 7 - Alça pré-formada para cabo de alumínio.....	57
Figura 8 - Alça pré-formada para seccionamento	58
Figura 9 - Alça pré-formada de contra poste ou fixador pré-formado de estai.....	59
Figura 10 - Anel de amarração para isolador polimérico e espaçadores losangulares.....	60
Figura 11 - Armação secundária tipo pesada de um estribo.....	61
Figura 12 - Armação secundária pesada de dois a quatro estribos	62
Figura 13 - Arruela de pressão.....	64
Figura 14 - Arruela quadrada.....	65
Figura 15 - Braço antibalanço	66
Figura 16 - Braço tipo C	67
Figura 17 - Braço tipo L.....	68
Figura 18 - Cabo de alumínio coberto	70
Figura 19 - Cabo de alumínio nu CA	71
Figura 20 - Cabo de alumínio nu CAA	72
Figura 21 - Cabo multiplexado BT de alumínio.....	73
Figura 22 - Cantoneira auxiliar reta para braço tipo C	74
Figura 23 - Capa protetora conector cunha com estribo	75
Figura 24 - Capa protetora de cabo coberto (emenda)	76
Figura 25 - Capa protetora para bucha de transformador.....	77
Figura 26 - Capa protetora polimérica para grampo de linha viva	78
Figura 27 - Capa protetora polimérica para bucha ou para-raios.....	79
Figura 28 - Cartucho para chave fusível	80
Figura 29 - Célula capacitiva	81
Figura 30 - Chapa para âncora.....	82
Figura 31 - Chapa para estai	83
Figura 32 - Chave fusível tipo C	84
Figura 33 - Chave seccionadora de by pass.....	86
Figura 34 - Chave seccionadora unipolar	87
Figura 35 - Cinta para poste circular.....	88
Figura 36 - Cinta para poste duplo T (DT).....	90
Figura 37 - Cobertura para conexões fixas.....	92
Figura 38 - Conector de alumínio a compressão - Tipo H	93

Elaborado por: FECOERESP	Aprovado por: Grupo Técnico de Padronização	Data de vigência: 01/08/2016	Página: 3 de 211
-----------------------------	--	---------------------------------	---------------------



Tipo: Norma Técnica e Padronização

NTC-D-08

Área de Aplicação: Distribuição de Energia Elétrica em Redes Primária e Secundária

Versão: 01/2016

Título do Documento: Rede de Distribuição de Energia Elétrica: Especificação de Materiais



Figura 39 - Conector de compressão com estribo	94
Figura 40 - Conector de cunha com estribo	95
Figura 41 - Conector de derivação tipo cunha	96
Figura 42 - Conector de parafuso com estribo.....	97
Figura 43 - Conector de parafuso fendido.....	98
Figura 44 - Conector de perfuração.....	99
Figura 45 - Conector de perfuração multiderivações.....	100
Figura 46 - Conector multiderivações com haste.....	101
Figura 47 - Conector multiderivações com estribo	103
Figura 48 - Conector para haste de terra	104
Figura 49 - Conector paralelo a parafuso	105
Figura 50 - Conector terminal.....	106
Figura 51 - Conector terminal de estrangulamento.....	107
Figura 52 - Conjunto de grampo de suspensão.....	108
Figura 53 - Contra poste	109
Figura 54 - Cordoalha de aço zincado	110
Figura 55 - Cruzeta de metal 2000 8x9 furos (mm).....	111
Figura 56 - Cruzeta de concreto armado 2000mm	112
Figura 57 - Cruzeta de concreto armado de 2400mm	113
Figura 58 - Cruzeta de concreto tipo L	114
Figura 59 - Cruzeta de concreto tipo T	115
Figura 60 - Cruzeta de madeira de 2400mm.....	116
Figura 61 - Cruzeta de madeira de 5000mm	117
Figura 62 - Cruzeta de madeira de 6000mm.....	118
Figura 63 - Cruzeta de material polimérico	119
Figura 64 - Cruzeta de perfil U.....	120
Figura 65 - Cruzeta em fibra de vidro de seção retangular 2000mm	121
Figura 66 - Cupilha.....	122
Figura 67 - Elo fusível.....	123
Figura 68 - Emenda pré-formada condutora para cabo CA	125
Figura 69 - Emenda pré-formada total para cabo CAA	126
Figura 70 - Espaçador losangular.....	127
Figura 71 - Espaçador monofásico.....	129
Figura 72 - Espaçador vertical de cabos na rede secundária	131
Figura 73 - Estribo para braço tipo L	132
Figura 74 - Fio de alumínio para amarração.....	133
Figura 75 - Fio e cabo de cobre aterrado	134
Figura 76 - Fixador de perfil U	135
Figura 77 - Fixador pré-formado para estai.....	136
Figura 78 - Gancho olhal.....	137
Figura 79 - Grampo de ancoragem.....	138

Elaborado por:

FECOERESP

Aprovado por:

Grupo Técnico de Padronização

Data de vigência:

01/08/2016

Página:

4 de 211



Tipo: Norma Técnica e Padronização

NTC-D-08

Área de Aplicação: Distribuição de Energia Elétrica em Redes Primária e Secundária

Versão: 01/2016

Título do Documento: Rede de Distribuição de Energia Elétrica: Especificação de Materiais



Figura 80 - Grampos de cerca.....	139
Figura 81 - Grampo de linha viva.....	140
Figura 82 - haste de âncora para estai	141
Figura 83 - Haste de aterramento cobreada tipo cilíndrica	142
Figura 84 - Haste para aterramento tipo cantoneira	143
Figura 85 - Inibidor de ninho de pássaros	145
Figura 86 - Isolador de ancoragem polimérico.....	146
Figura 87 - Isolador de porcelana tipo castanha	147
Figura 88 - Isolador polimérico tipo pino	148
Figura 89 - Isolador tipo multicorpo.....	150
Figura 90 - Isolador tipo roldana	151
Figura 91 - Laço plástico pré-formado de lateral	152
Figura 92 - Laço pré-formado de topo	153
Figura 93 - Laço pré-formado para isolador tipo roldana	154
Figura 94 - Lâmina desligadora de by pass.....	156
Figura 95 - Luva de compressão para cabo com alma de aço.....	157
Figura 96 - Luva de emenda a compressão para cabo de alumínio	158
Figura 97 - Luva de emenda com estribo de compressão.....	159
Figura 98 - Manilha sapatilha	160
Figura 99 - Manilha torcida	161
Figura 100 - Mão francesa perfilada.....	162
Figura 101 - Mão francesa plana	164
Figura 102 - Mensageiro rede compacta (cabo)	165
Figura 103 - Morto.....	166
Figura 104 - Olhal para parafuso	167
Figura 105 - Para-raios.....	168
Figura 106 - Parafuso de cabeça abaulada (francês).....	169
Figura 107 - Parafuso de cabeça quadrada (Máquina)	170
Figura 108 - Parafuso de rosca dupla	172
Figura 109 - Parafuso prisioneiro	173
Figura 110 - Perfil U	174
Figura 111 - Pino curto de topo para isolador 15kV.....	175
Figura 112 - Pino de isolador pilar topo	177
Figura 113 - Pino para isolador with worth	179
Figura 114 - Porca olhal	180
Figura 115 - Porca quadrada	181
Figura 116 - Poste de concreto seção circular.....	182
Figura 117 - Poste de concreto seção DT	184
Figura 118 - Poste de madeira.....	186
Figura 119 - Regulador de tensão.....	188
Figura 120 - Religador automático	189

Elaborado por:

FECOERESP

Aprovado por:

Grupo Técnico de Padronização

Data de vigência:

01/08/2016

Página:

5 de 211





	Tipo: Norma Técnica e Padronização	NTC-D-08
	Área de Aplicação: Distribuição de Energia Elétrica em Redes Primária e Secundária	Versão: 01/2016
	Título do Documento: Rede de Distribuição de Energia Elétrica: Especificação de Materiais	

Figura 121 - Sapatilha	191
Figura 122 - Sela para cruzeta	192
Figura 123 - Suporte afastador	193
Figura 124 - Suporte afastador horizontal	194
Figura 125 - Suporte afastador vértice	195
Figura 126 - Suporte gancho para transformador	196
Figura 127 - Suporte horizontal	197
Figura 128 Suporte para equipamento tipo III	198
Figura 129 Suporte para equipamento tipo III	199
Figura 130 - Suporte para fixação inclinada de chave faca	200
Figura 131 - Suporte para transformador - Poste de madeira	201
Figura 132 - Suporte para transformador - Poste circular de concreto	202
Figura 133 - Suporte para transformador - Poste DT	204
Figura 134 - Suporte T	205
Figura 135 - Suporte TL	206
Figura 136 - Suporte Z	207
Figura 137 - Transformador rebaixador de tensão trifásico	208
Figura 138 - Transformador rebaixador de tensão monofásico	209
Figura 139 – Isolador pilar de porcelana	210
Figura 140 – Isolador de porcelana tipo pino	211

Elaborado por: FECOERESP	Aprovado por: Grupo Técnico de Padronização	Data de vigência: 01/08/2016	Página: 6 de 211
-----------------------------	--	---------------------------------	---------------------

	Tipo: Norma Técnica e Padronização	NTC-D-08
	Área de Aplicação: Distribuição de Energia Elétrica em Redes Primária e Secundária	Versão: 01/2016
	Título do Documento: Rede de Distribuição de Energia Elétrica: Especificação de Materiais	

LISTA DE TABELAS

Tabela 1 - Abraçadeira de nylon resistente a (UV).....	51
Tabela 2 - Tolerância nas medidas afastador de armação secundária	52
Tabela 3 - Alça pré-formada de distribuição	54
Tabela 4 - Alça pré-formada para cabo coberto.....	55
Tabela 5 - Alça pré-formada para cabo de aço.....	56
Tabela 6 - Alça pré-formada para cabo de alumínio	57
Tabela 7 - Definições da alça pré-formada para seccionamento	58
Tabela 8 - Alça pré-formada de contra poste ou fixador de estai para	59
Tabela 9 - Dimensões de anel de amarração	60
Tabela 10 - Dimensões da armação secundária um estribo	61
Tabela 11 - Dimensões da armação secundária dois a quatro estribo	62
Tabela 12 - Arruela de Pressão	64
Tabela 13 - Arruela quadrada	65
Tabela 14 - Braço antibalanço	66
Tabela 15 - Braço tipo C.....	67
Tabela 16 - Braço tipo L	68
Tabela 17 - Capa fixa para bucha ou para-raios	79
Tabela 18 - Capa móvel para bucha ou para-raios.....	79
Tabela 19 - Chave fusível tipo C.....	84
Tabela 20 - Características chave de by pass	86
Tabela 21 - Características chave seccionadora unipolar	87
Tabela 22 - Especificações para cinta para poste circular	88
Tabela 23 - Cinta para poste duplo T (DT).....	90
Tabela 24 - Conector alumínio a compressão – tipo H	93
Tabela 25 - Conector de compressão com estribo modelo	94
Tabela 26 - Conector de cunha com estribo	95
Tabela 27 - Conector de derivação tipo cunha.....	96
Tabela 28 - Conector de parafuso com estribo	97
Tabela 29 - Conector de parafuso fendido.....	98
Tabela 30 - Conector de perfuração.....	99
Tabela 31 - Conector multiderivações com haste de aterramento temporário	101
Tabela 32 - Conector para haste de terra.....	104
Tabela 33 - Conector paralelo a parafuso	105
Tabela 34 - Terminal tipo YA dois furos.....	106
Tabela 35 - Terminal tipo YA um furo	106
Tabela 36 - Conjunto de grampo de suspensão	108
Tabela 37 - Instalação de conjunto de grampo de suspensão	108

Elaborado por: FECOERESP	Aprovado por: Grupo Técnico de Padronização	Data de vigência: 01/08/2016	Página: 7 de 211
-----------------------------	--	---------------------------------	---------------------



Tipo: Norma Técnica e Padronização

NTC-D-08

Área de Aplicação: Distribuição de Energia Elétrica em Redes Primária e Secundária

Versão: 01/2016

Título do Documento: Rede de Distribuição de Energia Elétrica: Especificação de Materiais



Tabela 38 - Contra poste	109
Tabela 39 - Cordoalha de aço zincado	110
Tabela 40 - Dimensões para cruzeta de 2400 (mm).....	113
Tabela 41 - Dimensões para cruzeta de madeira de 2400mm.....	116
Tabela 42 - Elo fusível	123
Tabela 43 - Características elétricas	123
Tabela 44 - Emenda pré-formada condutora para cabo CA.....	125
Tabela 45 - Emenda pré-formada total para cabo CAA	126
Tabela 46 - Espaçador losangular para rede compacta	127
Tabela 47 - Espaçador losangular para rede compacta	127
Tabela 48 - Dimensionamento espaçador Monofásico.....	129
Tabela 49 - Características espaçador Monofásico	129
Tabela 50 - Fio de alumínio para amarração	133
Tabela 51 - Fio e cabo nu de cobre aterramento	134
Tabela 52 - Dimensões do fixador pré-formado para estai.....	136
Tabela 53 - Condutores de alumínio em relação ao grampo de linha viva.....	140
Tabela 54 - Haste de âncora olhal soldado	141
Tabela 55 - Haste para aterramento tipo cantoneira	143
Tabela 56 - Isolador de ancoragem polimérico	146
Tabela 57 - Isolador de porcelana tipo castanha	147
Tabela 58 - Isolador polimérico tipo pino.....	148
Tabela 59 - Isolador tipo multicorpo	150
Tabela 60 - Isolador tipo roldana.....	151
Tabela 61 - Diâmetro do pescoço do isolador pino.....	152
Tabela 62 - Diâmetro do pescoço do isolador de pino.....	153
Tabela 63 - Laço pré-formado para isolador tipo roldana	154
Tabela 64 - Especificações da lâmina desligadora de by pass.....	156
Tabela 65 - Luva de compressão para cabo com alma de aço	157
Tabela 66 - Emenda tipo luva para cabo de alumínio	158
Tabela 67 - Dimensões e esforços mão francesa perfilada.....	162
Tabela 68 - Mão francesa plana	164
Tabela 69 - Características físicas do cabo mensageiro	165
Tabela 70 - Parafuso de cabeça abaulada (francês)	169
Tabela 71 - Parafuso de cabeça quadrada (máquina).....	170
Tabela 72 - Parafuso de rosca dupla	172
Tabela 73 - Parafuso prisioneiro.....	173
Tabela 74 - Perfil U	174
Tabela 75 - Pino de isolador pilar topo dimensões	177
Tabela 76 - Pino de isolador pilar topo flecha.....	177
Tabela 77 - Poste de concreto seção circular	183
Tabela 78 - Poste de concreto duplo T.....	185

Elaborado por:

FECOERESP

Aprovado por:

Grupo Técnico de Padronização

Data de vigência:

01/08/2016

Página:

8 de 211



	Tipo: Norma Técnica e Padronização	NTC-D-08
	Área de Aplicação: Distribuição de Energia Elétrica em Redes Primária e Secundária	Versão: 01/2016
	Título do Documento: Rede de Distribuição de Energia Elétrica: Especificação de Materiais	

Tabela 79 - Poste de madeira	187
Tabela 80 - Regulador de tensão	188
Tabela 81 - Características dos religadores	189
Tabela 82 – Dimensões do Suporte Horizontal	197
Tabela 83 - Suporte para transformador - Poste circular concreto	202
Tabela 84 - Suporte para transformador poste DT	204
Tabela 85 - Transformadores padronizados.....	208
Tabela 86 - Transformador rebaixador de tensão monofásico	209
Tabela 87 – Isolador Pilar de Porcelana	210
Tabela 88 – Isolador de Porcelana tipo pino	211

Elaborado por: FECOERESP	Aprovado por: Grupo Técnico de Padronização	Data de vigência: 01/08/2016	Página: 9 de 211
-----------------------------	--	---------------------------------	---------------------



Tipo: Norma Técnica e Padronização

NTC-D-08

Área de Aplicação: Distribuição de Energia Elétrica em Redes Primária e Secundária

Versão: 01/2016

Título do Documento: Rede de Distribuição de Energia Elétrica: Especificação de Materiais



SUMÁRIO

1 APRESENTAÇÃO.....	18
2 CAMPO DE APLICAÇÃO	19
3 OBJETIVO	20
4 REFERÊNCIAS NORMATIVAS.....	21
5 TERMOS E DEFINIÇÕES.....	23
5.1 Abraçadeira de nylon para amarração (uso externo)	23
5.2 Afastador para armação secundária	23
5.3 Afastador para isolador pilar	23
5.4 Alça pré-formada de distribuição	23
5.5 Alça pré-formada de serviço cabo concêntrico	23
5.6 Alça pré-formada para cabo coberto	23
5.7 Alça pré-formada para cabo de aço	23
5.8 Alça pré-formada de seccionamento	24
5.9 Anel de amarração de Isoladores pilar e espaçadores losangular	24
5.10 Arame de aço galvanizado.....	24
5.11 Armação secundária tipo pesada de dois a quatro estribos	24
5.12 Armação secundária tipo pesada de um estribo.....	24
5.13 Arruela de pressão	24
5.14 Arruela quadrada.....	24
5.15 Braço antibalanco	25
5.16 Braço tipo C	25
5.17 Braço Tipo L	25
5.18 Cabo de alumínio (nu) CA.....	25
5.19 Cabo de alumínio (nu) CAA.....	25
5.20 Cabo multiplexado BT de alumínio ou de cobre	25
5.21 Cabos de alumínio cobertos rede compacta	25
5.22 Cantoneira Auxiliar para Braço Tipo C	26
5.23 Capa protetora	26
5.24 Cartucho para chave fusível	26
5.25 Célula capacitiva	26
5.26 Chapa de estai	26
5.27 Chapa para âncora	26
5.28 Chave fusível base tipo 'C'	26
5.29 Chave seccionadora de by pass	26
5.30 Chave seccionadora unipolar.....	27
5.31 Cinta ajustável tipo BAP (braçadeira ajustável pré-formada)	27
5.32 Cinta para poste circular	27
5.33 Cinta para poste duplo T 'DT'	27

Elaborado por:
FECOERESP

Aprovado por:
Grupo Técnico de Padronização

Data de vigência:
01/08/2016

Página:
10 de 211



Tipo: Norma Técnica e Padronização

NTC-D-08

Área de Aplicação: Distribuição de Energia Elétrica em Redes Primária e Secundária

Versão: 01/2016

Título do Documento: Rede de Distribuição de Energia Elétrica: Especificação de Materiais



5.34 Cobertura para conexões	27
5.35 Conector alumínio a compressão tipo H	27
5.36 Conector cunha com estribo.....	27
5.37 Conector de aterramento temporário	27
5.38 Conector de compressão com estribo.....	28
5.39 Conector de derivação tipo cunha	28
5.40 Conector de parafuso com estribo.....	28
5.41 Conector de parafuso fendido	28
5.42 Conector de perfuração	28
5.43 Conector de perfuração multi derivações	28
5.44 Conector terminal de estrangulamento	28
5.45 Conector multi derivações com haste de aterramento temporário	29
5.46 Conector para haste terra	29
5.47 Conector paralelo de parafuso	29
5.48 Conjunto grampo de suspensão	29
5.49 Contra poste	29
5.50 Cordoalha de aço zincado.....	29
5.51 Cruzetas.....	29
5.52 Cupilha	29
5.53 Elo fusível	30
5.54 Emenda pré-formada condutora CA	30
5.55 Emenda pré-formada total para cabo CAA.....	30
5.56 Emenda tipo luva para cabo coberto de alumínio	30
5.57 Espaçador de cabos na rede secundária.....	30
5.58 Espaçador losangular para rede compacta.....	30
5.59 Espaçador monofásico para rede compacta.....	30
5.60 Estribo para braço tipo L	31
5.61 Fio nu de alumínio para amarração (mole)	31
5.62 Fio e cabo nu de cobre	31
5.63 Fita de amarração	31
5.64 Fixador de perfil U	31
5.65 Fixador pré-formado para estai.....	31
5.66 Gancho olhal.....	31
5.67 Grampo de ancoragem (estribo).....	31
5.68 Grampo de linha viva	31
5.69 Grampo para cerca.....	32
5.70 Haste âncora para estai.....	32
5.71 Haste de aterramento	32
5.72 Inibidor de ninho de pássaros	32
5.73 Isolador de ancoragem polimérico	32
5.74 Isolador de porcelana tipo castanha	32

Elaborado por:
FECOERESP

Aprovado por:
Grupo Técnico de Padronização

Data de vigência:
01/08/2016

Página:
11 de 211



Tipo: Norma Técnica e Padronização

NTC-D-08

Área de Aplicação: Distribuição de Energia Elétrica em Redes Primária e Secundária

Versão: 01/2016

Título do Documento: Rede de Distribuição de Energia Elétrica: Especificação de Materiais



5.75 Isolador tipo disco.....	32
5.76 Isolador tipo pilar.....	32
5.77 Isolador tipo roldana.....	33
5.78 Isolador tipo pino.....	33
5.79 Laço plástico pré-formado lateral.....	33
5.80 Laço pré-formado aço para tipo topo	33
5.81 Laço pré-formado aço para isolador tipo roldana	33
5.82 Laço pré-formado plástico tipo topo.....	33
5.83 Lâmina desligadora de by pass	34
5.84 Luva de emenda cabo de cobre	34
5.85 Luvas de emenda com estribo de compressão	34
5.86 Manilha sapatilha	34
5.87 Manilha torcida	34
5.88 Mão francesa.....	34
5.89 Mensageiro rede compacta.....	34
5.90 Morto.....	34
5.91 Olhal para parafuso	35
5.92 Parafuso de cabeça abaulada (francês).....	35
5.93 Parafuso de cabeça quadrada (máquina).....	35
5.94 Parafuso de rosca dupla	35
5.95 Parafuso rosca soberba.....	35
5.96 Parafuso tipo prisioneiro.....	35
5.97 Para-raios	35
5.98 Pasta antióxido	35
5.99 Perfil U	36
5.100 Pino para isolador pilar	36
5.101 Porca quadrada.....	36
5.102 Porca olhal.....	36
5.103 Poste	36
5.104 Presilha de alumínio.....	36
5.105 Rabicho de cabo.....	36
5.106 Regulador de tensão	36
5.107 Religador automático do sistema	37
5.108 Sapatilha.....	37
5.109 Sela para cruzeta.....	37
5.110 Suporte L	37
5.111 Suporte T	37
5.112 Suporte TL.....	37
5.113 Suporte Z	37
5.114 Suporte vértice	38
5.115 Suporte de topo para isolador pilar	38

Elaborado por:
FECOERESP

Aprovado por:
Grupo Técnico de Padronização

Data de vigência:
01/08/2016

Página:
12 de 211



Tipo: Norma Técnica e Padronização

NTC-D-08

Área de Aplicação: Distribuição de Energia Elétrica em Redes Primária e Secundária

Versão: 01/2016

Título do Documento: Rede de Distribuição de Energia Elétrica: Especificação de Materiais



5.116 Suporte gancho para transformador.....	38
5.117 Suporte para banco de capacitores.....	38
5.118 Suporte para fixação inclinada da chave faca.....	38
5.119 Suporte para regulador de tensão	38
5.120 Suporte para religador	38
5.121 Suporte para transformador madeira	38
5.122 Suporte para transformador em poste	39
5.123 Tora de madeira ou bloco de concreto.....	39
5.124 Transformador de distribuição	39
6 CONSIDERAÇÕES GERAIS	40
6.1 Generalidades	40
6.2 Particularidades.....	40
6.3 Condições de serviço.....	40
6.4 Identificação	41
6.5 Acabamento	41
6.6 Embalagem.....	41
7 TENSÕES DE FORNECIMENTO.....	42
8 CONDIÇÕES ESPECÍFICAS.....	43
8.1 Materiais e dimensões	43
8.2 Características físicas e mecânicas.....	43
8.3 Galvanização a fogo	43
9 INSPEÇÃO E ENSAIOS	44
9.1 Generalidades	44
9.2 Ensaio	44
9.3 Verificação dimensional e visual	44
9.4 Ensaio mecânicos	44
9.5 Ensaio de resistência à tração e flexão	44
9.6 Ensaio de revestimento de zinco	45
9.7 Ensaio de corrosão por exposição à névoa salina.....	45
9.8 Ensaio de corrosão por exposição ao dióxido de enxofre	45
9.9 Ensaio para detecção de trincas.....	45
9.10 Envelhecimento acelerado (intemperismo)	46
9.11 Tração e alongamento à ruptura	46
9.12 Ciclo térmico.....	46
9.13 Ruptura mecânica	46
9.14 Porosidade	46
9.15 Tensão suportável de frequência industrial sob chuva	47
9.16 Relatório de ensaios de tipo	47
10 ACEITAÇÃO E REJEIÇÃO.....	48
11 GARANTIA	49
12 CONSIDERAÇÕES ESPECÍFICAS.....	50

Elaborado por:
FECOERESP

Aprovado por:
Grupo Técnico de Padronização

Data de vigência:
01/08/2016

Página:
13 de 211



Tipo: Norma Técnica e Padronização

NTC-D-08

Área de Aplicação: Distribuição de Energia Elétrica em Redes Primária e Secundária

Versão: 01/2016

Título do Documento: Rede de Distribuição de Energia Elétrica: Especificação de Materiais



13	DESCRIÇÃO DOS MATERIAIS.....	51
13.1	Abraçadeira de nylon de amarração uso externo	51
13.2	Afastador de armação secundária.....	52
13.3	Afastador para isolador pilar	53
13.4	Alça pré-formada de distribuição.....	54
13.5	Alça pré-formada para cabo coberto	55
13.6	Alça pré-formada para cabo de aço	56
13.7	Alça pré-formada para cabo de alumínio	57
13.8	Alça pré-formada para seccionamento	58
13.9	Alça pré-formada de contra poste ou fixador pré-formado de estai.....	59
13.10	Anel de amarração para isolador polimérico e espaçadores losangulares	60
13.11	Armação secundária tipo pesada de um estribo	61
13.12	Armação secundária pesada de dois a quatro estribos	62
13.13	Arruela de pressão	64
13.14	Arruela quadrada	65
13.15	Braço antibalanço	66
13.16	Braço tipo C.....	67
13.17	Braço tipo L.....	68
13.18	Cabo de alumínio coberto (Protegido)	70
13.19	Cabo de alumínio nu CA	71
13.20	Cabo de alumínio nu CAA	72
13.21	Cabo multiplexado BT de alumínio	73
13.22	Cantoneira auxiliar reta para braço tipo C.....	74
13.23	Capa protetora conector cunha com estribo	75
13.24	Capa protetora de cabo coberto (emenda)	76
13.25	Capa protetora para bucha de transformador	77
13.26	Capa protetora polimérica para grampo de linha viva	78
13.27	Capa protetora polimérica para bucha ou para-raios	79
13.28	Cartucho para chave fusível.....	80
13.29	Célula capacitiva	81
13.30	Chapa para âncora	82
13.31	Chapa para estai.....	83
13.32	Chave fusível tipo C.....	84
13.33	Chave seccionadora de by pass.....	86
13.34	Chave seccionadora unipolar	87
13.35	Cinta para poste circular.....	88
13.36	Cinta para poste duplo T (DT)	90
13.37	Cobertura para conexões fixas.....	92
13.38	Conector de alumínio a compressão – Tipo H.....	93
13.39	Conector de compressão com estribo	94
13.40	Conector de cunha com estribo	95

Elaborado por:

FECOERESP

Aprovado por:

Grupo Técnico de Padronização

Data de vigência:

01/08/2016

Página:

14 de 211



<i>Tipo: Norma Técnica e Padronização</i>	NTC-D-08
<i>Área de Aplicação: Distribuição de Energia Elétrica em Redes Primária e Secundária</i>	Versão: 01/2016
<i>Título do Documento: Rede de Distribuição de Energia Elétrica: Especificação de Materiais</i>	

13.41	Conector de derivação tipo cunha	96
13.42	Conector de parafuso com estribo	97
13.43	Conector de parafuso fendido	98
13.44	Conector de perfuração	99
13.45	Conector de perfuração multiderivações	100
13.46	Conector multiderivações com haste	101
13.47	Conector multiderivações com estribo.....	103
13.48	Conector para haste de terra	104
13.49	Conector paralelo a parafuso.....	105
13.50	Conector terminal tipo YA	106
13.51	Conector terminal de estrangulamento	107
13.52	Conjunto de grampo de suspensão	108
13.53	Contra poste	109
13.54	Cordoalha de aço zincado	110
13.55	Cruzeta de metal 2000 8x9 furos (mm)	111
13.56	Cruzeta de concreto armado 2000mm	112
13.57	Cruzeta de concreto armado de 2400mm	113
13.58	Cruzeta de concreto tipo L.....	114
13.59	Cruzeta de concreto tipo T.....	115
13.60	Cruzeta de madeira de 2400mm	116
13.61	Cruzeta de madeira de 5000mm	117
13.62	Cruzeta de madeira de 6000mm	118
13.63	Cruzeta de material polimérico.....	119
13.64	Cruzeta de perfil U	120
13.65	Cruzeta em fibra de vidro de seção retangular 2000mm.....	121
13.66	Cupilha.....	122
13.67	Elo fusível	123
13.68	Emenda pré-formada condutora para cabo CA.....	125
13.69	Emenda pré-formada total para cabo CAA	126
13.70	Espaçador losangular.....	127
13.71	Espaçador monofásico.....	129
13.72	Espaçador vertical de cabos na rede secundária.....	131
13.73	Estribo para braço tipo L.....	132
13.74	Fio de alumínio para amarração	133
13.75	Fio e cabo nu de cobre para aterramento	134
13.76	Fixador de perfil U.....	135
13.77	Fixador pré-formado para estai	136
13.78	Gancho olhal.....	137
13.79	Grampo de ancoragem (estribo)	138
13.80	Grampos de cerca	139
13.81	Grampos de linha viva	140



Tipo: Norma Técnica e Padronização

NTC-D-08

Área de Aplicação: Distribuição de Energia Elétrica em Redes Primária e Secundária

Versão: 01/2016

Título do Documento: Rede de Distribuição de Energia Elétrica: Especificação de Materiais



13.82	Haste de âncora para estai	141
13.83	Haste de aterramento cobreada tipo cilíndrica	142
13.84	Haste para aterramento tipo cantoneira	143
13.85	Inibidor de ninho de pássaros.....	145
13.86	Isolador de ancoragem polimérico.....	146
13.87	Isolador de porcelana tipo castanha	147
13.88	Isolador polimérico tipo pino.....	148
13.89	Isolador tipo multicorpo	150
13.90	Isolador tipo roldana	151
13.91	Laço plástico pré-formado de lateral	152
13.92	Laço pré-formado de topo	153
13.93	Laço pré-formado para isolador tipo roldana	154
13.94	Lâmina desligadora de by pass	156
13.95	Luva de compressão para cabo com alma de aço	157
13.96	Luva de emenda a compressão para cabo de alumínio	158
13.97	Luva de emenda com estribo de compressão	159
13.98	Manilha sapatilha.....	160
13.99	Manilha torcida.....	161
13.100	Mão francesa perfilada.....	162
13.101	Mão francesa plana.....	164
13.102	Mensageiro rede compacta (Cabo)	165
13.103	Morto	166
13.104	Olhal para parafuso.....	167
13.105	Para-raios.....	168
13.106	Parafuso de cabeça abaulada (francês)	169
13.107	Parafuso de cabeça quadrada (Máquina)	170
13.108	Parafuso de rosca dupla	172
13.109	Parafuso prisioneiro	173
13.110	Perfil U.....	174
13.111	Pino curto de topo para isolador 15kV	175
13.112	Pino de isolador pilar topo	177
13.113	Pino para isolador with worth	179
13.114	Porca olhal	180
13.115	Porca quadrada	181
13.116	Poste de concreto seção circular.....	182
13.117	Poste de concreto seção DT	184
13.118	Poste de madeira	186
13.119	Regulador de tensão	188
13.120	Religador automático	189
13.121	Sapatilha.....	191
13.122	Sela para cruzeta.....	192

Elaborado por:

FECOERESP

Aprovado por:

Grupo Técnico de Padronização

Data de vigência:

01/08/2016



Página:

16 de 211



<i>Tipo: Norma Técnica e Padronização</i>	NTC-D-08
<i>Área de Aplicação: Distribuição de Energia Elétrica em Redes Primária e Secundária</i>	Versão: 01/2016
<i>Título do Documento: Rede de Distribuição de Energia Elétrica: Especificação de Materiais</i>	

13.123	Suporte afastador	193
13.124	Suporte afastador horizontal	194
13.125	Suporte afastador vértice	195
13.126	Suporte gancho para transformador	196
13.127	Suporte horizontal	197
13.128	Suporte para equipamento tipo III.....	198
13.129	Suporte para equipamento tipo IV.....	199
13.130	Suporte para fixação inclinada de chave faca	200
13.131	Suporte para transformador - Poste de madeira	201
13.132	Suporte para transformador – Poste circular de concreto	202
13.133	Suporte para transformador – Poste DT.....	204
13.134	Suporte T	205
13.135	Suporte TL.....	206
13.136	Suporte Z	207
13.137	Transformador rebaixador de tensão trifásico	208
13.138	Transformador rebaixador de tensão monofásico	209
13.139	Isolador pilar de porcelana	210
13.140	Isolador de porcelana tipo pino	211

	<i>Tipo: Norma Técnica e Padronização</i>	NTC-D-08
	<i>Área de Aplicação: Distribuição de Energia Elétrica em Redes Primária e Secundária</i>	Versão: 01/2016
	<i>Título do Documento: Rede de Distribuição de Energia Elétrica: Especificação de Materiais</i>	

1 APRESENTAÇÃO

A Federação das Cooperativas de Eletrificação Rural do Estado de São Paulo (SP) e do estado do Rio de Janeiro (RJ) – FECOERESP, em sua área de atuação, tem como objetivo propiciar condições técnicas e econômicas para que a energia elétrica seja elemento impulsionador do desenvolvimento social dos Estados de São Paulo e Rio de Janeiro.

A criação das normas técnicas e procedimentos de segurança tem por objetivo apresentar os princípios básicos que norteiam os trabalhos em eletricidade executados pela CERIPA, buscando padronizar os serviços prestados. Por tratar-se de uma primeira versão, aprimoramentos e adequações à realidade dos trabalhos deverão ocorrer em versões futuras, buscando assim, refletir o mais verdadeiramente possível, a realização de trabalho seguro no dia-a-dia da distribuidora.

As exigências aqui apresentadas estão em consonância com as normas da Associação Brasileira de Normas Técnicas - ABNT, recomendações do Comitê de Distribuição - CODI, Associação Brasileira de Distribuidores de Energia Elétrica – ABRADDE e Agência Nacional de Energia Elétrica - ANEEL.

Esta Norma poderá sofrer alterações no todo ou em parte, por razões de ordem técnica, para melhor atendimento às necessidades do sistema, motivo pelo qual os interessados deverão consultar periodicamente a FECOERESP quanto a eventuais alterações.



A presente Norma não invalida qualquer outra da ABNT ou de outros órgãos competentes, mesmo a partir da data em que a mesma estiver em vigor. Todavia, em qualquer ponto onde surgirem divergências entre esta Norma técnica e as normas dos órgãos citados, prevalecerão as exigências mínimas aqui estabelecidas.

Quaisquer críticas e/ou sugestões para o aprimoramento desta Norma serão analisadas e, caso sejam válidas, incluídas ou excluídas deste texto.

As sugestões deverão ser enviadas à FEDERAÇÃO DAS COOPERATIVAS DE ELETRIFICAÇÃO RURAL DO ESTADO DE SÃO PAULO E RIO DE JANEIRO – FECOERESP:

Departamento Técnico FECOERESP
Grupo Revisor: Edição Agosto/2016
Endereço: Rua Major Arthur Esteves, 276 – CENTRO
Cidade: Cerqueira Cesar
Estado: São Paulo
CEP: 18.760-000
Fone Fax: (14) 3714-2326
Contato e-mail: fecoeresp@gmail.com



Elaborado por: FECOERESP	Aprovado por: Grupo Técnico de Padronização	Data de vigência: 01/08/2016	Página: 18 de 211
-----------------------------	--	---------------------------------	----------------------

	<i>Tipo: Norma Técnica e Padronização</i>	NTC-D-08
	<i>Área de Aplicação: Distribuição de Energia Elétrica em Redes Primária e Secundária</i>	Versão: 01/2016
	<i>Título do Documento: Rede de Distribuição de Energia Elétrica: Especificação de Materiais</i>	

2 CAMPO DE APLICAÇÃO

A presente Norma técnica de padronização aplica-se às redes de distribuição de energia elétrica das distribuidoras do sistema FECOERESP, localizadas em perímetros urbanos e rurais, nas classes de tensões primárias de 15KV, 25kV e 36,2kV e nas tensões nominais secundárias 380/220V e 220/127V em redes trifásicas e 440/220V, 254/127V, 240/120V e 230/115V em redes monofásicas. Deve ser exigido o cumprimento desta Norma também às empresas contratadas (empresas terceirizadas) e aos processos de incorporação de ativos de rede.



Elaborado por: FECOERESP	Aprovado por: Grupo Técnico de Padronização	Data de vigência: 01/08/2016	Página: 19 de 211
-----------------------------	--	---------------------------------	----------------------

	<i>Tipo: Norma Técnica e Padronização</i>	NTC-D-08
	<i>Área de Aplicação: Distribuição de Energia Elétrica em Redes Primária e Secundária</i>	Versão: 01/2016
	<i>Título do Documento: Rede de Distribuição de Energia Elétrica: Especificação de Materiais</i>	

3 OBJETIVO

Esta Norma visa o estabelecimento de critérios mínimos exigíveis para a especificação, a fabricação, a aquisição, o recebimento e/ ou a aceitação de materiais para redes aéreas e subterrâneas de distribuição de energia elétrica, nas classes de tensões primárias de 15kV, 25kV e 36,2kV e nas tensões nominais secundárias 380/220V e 220/127V em redes trifásicas e 440/220V, 254/127V, 240/120V e 230/115V em redes monofásicas. , das cooperativas distribuidoras ligadas à Federação das Cooperativas de Eletrificação Rural do Estado de São Paulo e Rio de Janeiro (FECOERESP) participantes do projeto de padronização. Essa padronização visa, por meio da exigência de padrões mínimos de qualidade dos materiais, garantir a qualidade dos mesmos para utilização em redes de distribuição de energia elétrica.

Elaborado por: FECOERESP	Aprovado por: Grupo Técnico de Padronização	Data de vigência: 01/08/2016	Página: 20 de 211
-----------------------------	--	---------------------------------	----------------------

	<i>Tipo: Norma Técnica e Padronização</i>	NTC-D-08
	<i>Área de Aplicação: Distribuição de Energia Elétrica em Redes Primária e Secundária</i>	Versão: 01/2016
	<i>Título do Documento: Rede de Distribuição de Energia Elétrica: Especificação de Materiais</i>	

4 REFERÊNCIAS NORMATIVAS

Esta Norma está embasada nos seguintes ordenamentos legais e normas concernentes, incluindo futuras revisões e atualizações das mesmas:



1. Norma Regulamentadora NR-10 – Segurança em Instalações e Serviços em Eletricidade;
2. NTC-D-01 – Rede de distribuição de energia elétrica aérea com condutores nus - Estruturas (Convencional);
3. NTC-D-02 – Critérios básicos para elaboração de projetos de rede de distribuição de energia elétrica aérea
4. NBR 5032 – Isoladores para linha aérea acima de 1kV;
5. NBR 5101 – Iluminação pública;
6. NBR 5282 – Capacitores de potência em derivação para sistema de tensão nominal acima de 1 000 V;
7. NBR 5359 - Elos fusíveis de distribuição;
8. NBR 5426 – Plano de amostragem e procedimentos para Inspeção;
9. NBR 5427 – Plano de amostragem e procedimentos para Inspeção;
10. NBR 5996 – Zinco primário: Especificação;
11. NBR 6323 – Galvanização de produtos de aço ou ferro fundido - Especificação – Especificação;
12. NBR 6547 – Ferragens de linhas aéreas - Terminologia;
13. NBR 6756 – Fios de aço zincado para alma de cabos de alumínio e alumínio liga;
14. NBR 7271 – Cabos de alumínio nus para linhas aéreas – Especificação;
15. NBR 7282 – Dispositivos fusíveis de alta tensão — Dispositivos tipo expulsão — Requisitos e métodos de ensaio;
16. NBR 7397 - Galvanização de produtos de aço ou ferro fundido por imersão a quente - Verificação da uniformidade do revestimento;
17. NBR 7398 – Produto de aço ou ferro fundido revestido de zinco por imersão a quente - Verificação da aderência do revestimento - Método de ensaio;
18. NBR 7399 – Produtos de aço ou ferro fundido - Verificação do revestimento de zinco -. Verificação da espessura do revestimento por processo não destrutivo;
19. NBR 7400 – Produto de aço ou ferro fundido - Revestimento de zinco por imersão a quente - Verificação da uniformidade do revestimento;
20. NBR 8094 – Material metálico revestido e não revestido - Corrosão por exposição à névoa salina;
21. NBR 8096 – Materiais metálicos revestidos e não revestidos - Corrosão por exposição ao dióxido de enxofre;
22. NBR 8158 - Ferragens eletrotécnicas para redes aéreas de distribuição de energia elétrica — Especificação;
23. NBR 8159 – Ferragens eletrotécnicas para redes aéreas, urbanas e rurais de distribuição de energia elétrica - Formatos, dimensões e tolerâncias;

Elaborado por: FECOERESP	Aprovado por: Grupo Técnico de Padronização	Data de vigência: 01/08/2016	Página: 21 de 211
-----------------------------	--	---------------------------------	----------------------

	Tipo: Norma Técnica e Padronização	NTC-D-08
	Área de Aplicação: Distribuição de Energia Elétrica em Redes Primária e Secundária	Versão: 01/2016
	Título do Documento: Rede de Distribuição de Energia Elétrica: Especificação de Materiais	

24. NBR 8182 - Cabos de potência multiplexados autossustentados com isolamento extrudada de PE ou XLPE, para tensões até 0,6/1 kV — Requisitos de desempenho;
25. NBR 8458 – Cruzetas de madeira;
26. NBR 8452 – Postes de concreto armado para redes de distribuição de energia;
27. NBR 8855 – Propriedades mecânicas de elementos de fixação - Parafusos e prisioneiros;
28. NBR 9314 – Emendas e terminais para cabos de potência com isolamento para tensões de 3,6/6 kV a 27/35 kV;
29. NBR 9326 – Conectores para cabos de potência - Ensaio de ciclos térmicos e curtos circuitos;
30. NBR 11873 - Cabos cobertos com material polimérico para redes de distribuição aérea de energia elétrica fixados em espaçadores, em tensões de 13,8 kV a 34,5 kV;
31. NBR 11788 – Conectores de alumínio para ligações aéreas de condutores elétricos em sistemas de potência;
32. NBR 15688 – Redes de distribuição aérea de energia elétrica com condutores nus;
33. ASTM A 475 – Specification for Zinc - Coated Steel Wire Strand;
34. ASTM B 26 – Specification for Aluminium Alloy Sand Castings;
35. ASTM B 99 – Specification for Copper - Silicon Alloy Wire for General Purposes (metric);
36. ASTM B 105 – Specification for Hard - Drawn Copper Alloy Wires for Electrical Conductors;
37. ASTM B 119 – Specification for Copper - Base Alloys in Ingot Form;
38. ASTM B 124 – Specification for Copper and Alloy Forging Rod, Bar, and Shapes;
39. ASTM E-94 – Standard Guide for Radiographic Examination;
40. ASTM E-165 – Standard Test Method for Liquid Penetrant Examination;
41. ASTM E-114 – Standard Practice for Ultrasonic Pulse-Echo Straight-Beam Examination by the Contact Method;
42. ASTM E-709 – Standard Guide for Magnetic Particle Examination;
43. ASTM G26 – Xenon-Arc Light and Water Exposure for Non-Metals.

Elaborado por: FECOERESP	Aprovado por: Grupo Técnico de Padronização	Data de vigência: 01/08/2016	Página: 22 de 211
-----------------------------	--	---------------------------------	----------------------

	<i>Tipo: Norma Técnica e Padronização</i>	NTC-D-08
	<i>Área de Aplicação: Distribuição de Energia Elétrica em Redes Primária e Secundária</i>	Versão: 01/2016
	<i>Título do Documento: Rede de Distribuição de Energia Elétrica: Especificação de Materiais</i>	

5 TERMOS E DEFINIÇÕES

5.1 Abraçadeira de nylon para amarração (uso externo)

Acessório flexível para amarração dos cabos, indicadas para aplicações externas (submetidas à radiação UV), estabilizadas a UV.

5.2 Afastador para armação secundária

Ferragem de rede aérea que se fixa no poste e na qual, por sua vez, é fixada uma armação secundária, para aumentar a distância entre cabo de distribuição e a edificação.

5.3 Afastador para isolador pilar

Ferragem aplicada para distanciar o isolador tipo pilar da cruzeta ou do poste em estruturas tipo pilar, instalados nas redes de distribuição aéreas.

5.4 Alça pré-formada de distribuição

A alça de distribuição destina-se à execução de pontos finais mecânicos no primário junto ao isolador de disco, ou no secundário diretamente no isolador de roldana para cabos de alumínio CA/CAA.

5.5 Alça pré-formada de serviço cabo concêntrico

A alça é aplicada na ancoragem dos cabos concêntricos antifurto utilizados em ramais de ligação das redes aéreas de distribuição antifurto.



5.6 Alça pré-formada para cabo coberto

Ancoragem dos cabos fase em estruturas de fim de linha ou em estruturas onde há o seccionamento das fases.

5.7 Alça pré-formada para cabo de aço

Destina-se à ancoragem de cabos de aço galvanizados e cabos de aço revestidos de alumínio, respectivamente, sujeitos a esforços de tração sem torção.

Elaborado por: FECOERESP	Aprovado por: Grupo Técnico de Padronização	Data de vigência: 01/08/2016	Página: 23 de 211
-----------------------------	--	---------------------------------	----------------------

	<i>Tipo: Norma Técnica e Padronização</i>	NTC-D-08
	<i>Área de Aplicação: Distribuição de Energia Elétrica em Redes Primária e Secundária</i>	Versão: 01/2016
	<i>Título do Documento: Rede de Distribuição de Energia Elétrica: Especificação de Materiais</i>	

5.8 Alça pré-formada de seccionamento

Utilizado no seccionamento elétrico contra poste, estai, cercas de arame farpado ou liso, como também em outros tipos de seccionamento de modo a garantir a não conexão entre os pontos.

5.9 Anel de amarração de isoladores pilar e espaçadores losangular

O anel é destinado a amarração de espaçadores e isoladores poliméricos utilizados em redes compactas na classes de 15, 25 ou 36,2 kV.

5.10 Arame de aço galvanizado

Produto maciço de seção circular, revestido a quente com camada de zinco. São arames utilizados para amarração como também no aterramento elétrico em circuito de distribuição, substituindo o cobre.

5.11 Armação secundária tipo pesada de dois a quatro estribos

As armações secundárias de dois a quatro estribos são próprias para fixação de mais de um condutor de diferente potencial de baixa tensão através de isoladores roldana.

5.12 Armação secundária tipo pesada de um estribo

As armações secundárias (1 estribo) são próprias para fixação de condutor de baixa tensão através de isolador roldana.



5.13 Arruela de pressão

É utilizada principalmente em situações em que haja vibrações presentes, geradas pelo funcionamento do equipamento ou vinda de outro meio.

5.14 Arruela quadrada

Ferragem constituída por uma chapa de forma quadrada e com um furo circular no centro.

Elaborado por: FECOERESP	Aprovado por: Grupo Técnico de Padronização	Data de vigência: 01/08/2016	Página: 24 de 211
-----------------------------	--	---------------------------------	----------------------

	<i>Tipo: Norma Técnica e Padronização</i>	NTC-D-08
	<i>Área de Aplicação: Distribuição de Energia Elétrica em Redes Primária e Secundária</i>	Versão: 01/2016
	<i>Título do Documento: Rede de Distribuição de Energia Elétrica: Especificação de Materiais</i>	

5.15 Braço antibalço

Acessório de material polimérico, cuja função é a fixação do espaçador losangular, evitando a aproximação ou o afastamento dos cabos cobertos junto às estruturas das redes compactas.

5.16 Braço tipo C

Ferragem em forma de "C" que, presa ao poste, tem a função de ancoragem ou sustentação dos cabos fase em condições de ângulo, final de linha ou derivações. Também podendo ser utilizado para conexão de equipamentos à rede compacta classe de tensão 15, 25 ou 36,2kV.

5.17 Braço Tipo L

Ferragem em forma de 'L' que, presa ao poste, tem função de sustentação do cabo mensageiro da rede compacta.

5.18 Cabo de alumínio (nu) CA

Condutores de alumínio sem alma (CA) encordoados em coroas concêntricas, com uma ou mais coroas de fios de alumínio.

5.19 Cabo de alumínio (nu) CAA

Condutores de alumínio com alma (CAA) encordoados em coroas concêntricas, composto por uma alma de aço formada de um ou mais fios envolvidos por uma ou mais coroas de fios de alumínio.



5.20 Cabo multiplexado BT de alumínio ou de cobre

São condutores isolados concêntricos, reunidos ao redor de um condutor neutro de sustentação nu ou isolado, podem ter uma, duas ou três fases mais um neutro. A isolação pode ser feita nas cores preta, cinza, vermelha e azul claro para o neutro.

5.21 Cabos de alumínio cobertos rede compacta

Cabos cobertos nas classes 15, 25 e 36,2kV, compostos por condutor concêntrico com cobertura extrudada em polietileno reticulado (XLPE) usados nas redes primárias compacta.

Elaborado por: FECOERESP	Aprovado por: Grupo Técnico de Padronização	Data de vigência: 01/08/2016	Página: 25 de 211
-----------------------------	--	---------------------------------	----------------------

	<i>Tipo: Norma Técnica e Padronização</i>	NTC-D-08
	<i>Área de Aplicação: Distribuição de Energia Elétrica em Redes Primária e Secundária</i>	Versão: 01/2016
	<i>Título do Documento: Rede de Distribuição de Energia Elétrica: Especificação de Materiais</i>	

5.22 Cantoneira Auxiliar para Braço Tipo C

É a ferragem utilizada para ancoragem das fases na extremidade superior do braço tipo 'C' ou para instalação de chaves fusíveis e para-raios na rede compacta, classe de tensão 15, 25 ou 36,2kV.

5.23 Capa protetora

Capa protetora para redes de distribuição de energia, a fim de proteger contra contatos acidentais causados por animais e ou árvores.

5.24 Cartucho para chave fusível

Consiste em um tubo de fibra de vidro ou fenolite, dotado de revestimento interno, no qual ocorre a interrupção do arco formado na interrupção de corrente.

5.25 Célula capacitiva

Unidades capacitivas monofásicas utilizadas para corrigir o fator de potência nas redes de distribuição de energia elétrica.

5.26 Chapa de estai

Ferragem constituída por uma chapa dobrada que se fixa no poste e na qual, por sua vez, é fixado o estai.

5.27 Chapa para âncora

Ferragem constituída por uma chapa fixada em ponto firme, solo ou outro, com a finalidade de ancorar um estai.



5.28 Chave fusível base tipo 'C'

Equipamento destinado à proteção de sobre correntes e ou curto circuito primários, dotado de elemento fusível responsável pela proteção.

5.29 Chave seccionadora de by pass

Chave seccionadora by pass para distribuição (faca), para operar manobras em redes de distribuição.

Elaborado por: FECOERESP	Aprovado por: Grupo Técnico de Padronização	Data de vigência: 01/08/2016	Página: 26 de 211
-----------------------------	--	---------------------------------	----------------------

	<i>Tipo: Norma Técnica e Padronização</i>	NTC-D-08
	<i>Área de Aplicação: Distribuição de Energia Elétrica em Redes Primária e Secundária</i>	Versão: 01/2016
	<i>Título do Documento: Rede de Distribuição de Energia Elétrica: Especificação de Materiais</i>	

5.30 Chave seccionadora unipolar

A chave seccionadora tipo faca modelo leve é utilizada em redes de distribuição de energia para manobra do sistema, provida de gancho para utilização de ferramenta de abertura em carga.

5.31 Cinta ajustável tipo BAP (braçadeira ajustável pré-formada)

Ferragem que se fixa em torno de um poste provendo apoio rígido para outra ferragem ou equipamento.

5.32 Cinta para poste circular

Ferragem que se fixa em torno de um poste provendo apoio rígido para outra ferragem ou equipamento.

5.33 Cinta para poste duplo T 'DT'

Ferragem que se fixa em torno de um poste provendo apoio rígido para outra ferragem ou equipamento.

5.34 Cobertura para conexões

Manta constituída por um dorso de EPR recoberto com uma camada de mastic para vedação e fita adesiva dupla face para fechamento.

5.35 Conector alumínio a compressão tipo H

Fabricado em formato 'H', corpo de alumínio, utilizado em derivação sendo o conector simples ou bimetálico destinado para redes de distribuição.



5.36 Conector cunha com estribo

Conjunto de conexão formado pela união permanente de um conector cunha e um estribo, assegurando um perfeito ponto de conexão para outros conectores ou grampo de linha viva.

5.37 Conector de aterramento temporário

Utilizado para aterramento temporário em linhas de distribuição e subestações. Possibilita ao electricista sua fácil instalação em qualquer posição de trabalho.

Elaborado por: FECOERESP	Aprovado por: Grupo Técnico de Padronização	Data de vigência: 01/08/2016	Página: 27 de 211
-----------------------------	--	---------------------------------	----------------------

	<i>Tipo: Norma Técnica e Padronização</i>	NTC-D-08
	<i>Área de Aplicação: Distribuição de Energia Elétrica em Redes Primária e Secundária</i>	Versão: 01/2016
	<i>Título do Documento: Rede de Distribuição de Energia Elétrica: Especificação de Materiais</i>	

5.38 Conector de compressão com estribo

Conector derivação, tipo estribo, a compressão, para condutores de alumínio.

5.39 Conector de derivação tipo cunha

Com alta condutibilidade elétrica, com liga de alumínio, nas conexões bimetálicas (Al/Cu) e de condutores Al/Al (com ou sem alma de aço), sólidos ou multifilares.

5.40 Conector de parafuso com estribo

Utilizado para conexões por aperto em redes de distribuição para derivação de grampo de linha viva.

5.41 Conector de parafuso fendido

Especialmente dimensionado para acomodar uma vasta combinação de fios e cabos, fabricado em cobre eletrolítico ou similares (bimetálico), miolo e porca feitos em liga de cobre de alta resistência mecânica.

5.42 Conector de perfuração

Destinado a conexão entre dois condutores isolados da rede de distribuição, entre si ou com o condutor de derivação da unidade consumidora, a conexão é obtida através de dentes metálicos que perfuram o isolamento e alcançam o condutor, estabelecendo o contato elétrico.



5.43 Conector de perfuração multi derivações

Destinado a conexão entre dois ou mais condutores isolados da rede de distribuição, entre si ou com os condutores de derivação da unidade consumidora, a conexão é obtida através de dentes metálicos que perfuram o isolamento e alcançam o condutor, estabelecendo o contato elétrico.

5.44 Conector terminal de estrangulamento

Terminal com acabamento superficial inibidor da corrosão galvânica, que permite conexões com condutores de cobre, alumínio ou bimetálico.

Elaborado por: FECOERESP	Aprovado por: Grupo Técnico de Padronização	Data de vigência: 01/08/2016	Página: 28 de 211
-----------------------------	--	---------------------------------	----------------------

	<i>Tipo: Norma Técnica e Padronização</i>	NTC-D-08
	<i>Área de Aplicação: Distribuição de Energia Elétrica em Redes Primária e Secundária</i>	Versão: 01/2016
	<i>Título do Documento: Rede de Distribuição de Energia Elétrica: Especificação de Materiais</i>	

5.45 Conector multi derivações com haste de aterramento temporário

Projetado para conexões em redes de condutores isolados, permitindo (até quatro) derivações para cada conector.

5.46 Conector para haste terra

Grampo para haste de aterramento e vergalhões de aço, fabricados em liga de cobre de alta condutibilidade elétrica e resistência mecânica.

5.47 Conector paralelo de parafuso

Fabricado em cobre, alumínio ou bimetálico, utilizado em derivações para redes de distribuição e aterramento elétrico entre outros.

5.48 Conjunto grampo de suspensão

Destina-se à suspensão de cabos pré-reunidos ou multiplex em redes secundárias ou primárias até 25kV.

5.49 Contra poste

Pilar para ancorar poste em caso de necessidade de reforço ou segurança temporária até a substituição.

5.50 Cordoalha de aço zincado

Utilizada como cabo para-raios, tirante de sustentação de postes, estai, cabo mensageiro e outras aplicações.



5.51 Cruzetas

Tem a finalidade estrutural de acomodar elementos isoladores para a passagem dos cabos de distribuição e/ou outros equipamentos, podendo ser de madeira, concreto, polimérica, fibra de vidro ou chapa. **Erro! Fonte de referência não encontrada.**

5.52 Cupilha

Arame metálico de seção semicircular, dobrado de modo a formar um corpo cilíndrico e uma cabeça. Tem a finalidade de trava para outros elementos como porcas.

Elaborado por: FECOERESP	Aprovado por: Grupo Técnico de Padronização	Data de vigência: 01/08/2016	Página: 29 de 211
-----------------------------	--	---------------------------------	----------------------

	<i>Tipo: Norma Técnica e Padronização</i>	NTC-D-08
	<i>Área de Aplicação: Distribuição de Energia Elétrica em Redes Primária e Secundária</i>	Versão: 01/2016
	<i>Título do Documento: Rede de Distribuição de Energia Elétrica: Especificação de Materiais</i>	

5.53 Elo fusível

É um elemento metálico no qual é inserida uma parte sensível a correntes elétricas elevadas, fundindo-se e rompendo-se num intervalo de tempo inversamente proporcional à grandeza da referida corrente.

5.54 Emenda pré-formada condutora CA

É destinada ao reparo ou emenda de condutores em redes de distribuição.

5.55 Emenda pré-formada total para cabo CAA

Destinada à emenda elétrica e mecânica de cabos de alumínio CAA e é composta de três subconjuntos: emenda da alma de aço, varetas de enchimento e emenda externa.

5.56 Emenda tipo luva para cabo coberto de alumínio

É destinada ao reparo ou emenda de condutores em redes de distribuição.

5.57 Espaçador de cabos na rede secundária

Utilizado para manter espaçamentos entre fases em cruzamento aéreo de rede, fabricado de material polimérico e formato retilíneo, cuja função é manter a sustentação e o espaçamento mínimo dos cabos tanto ao longo da rede como nas ligações dos *Fly-Tap*.



5.58 Espaçador losangular para rede compacta

Acessório de formato losangular, utilizado em redes compactas, suspenso por um cabo mensageiro ou por um estribo, tem a função de sustentação e separação dos cabos cobertos ao longo do vão.

5.59 Espaçador monofásico para rede compacta

Acessório de formato reto desenvolvido especialmente para utilização em redes compactas monofásicas, suspenso por um cabo mensageiro, tem a função de sustentação do cabo fase coberto ao longo do vão.

Elaborado por: FECOERESP	Aprovado por: Grupo Técnico de Padronização	Data de vigência: 01/08/2016	Página: 30 de 211
-----------------------------	--	---------------------------------	----------------------

	<i>Tipo: Norma Técnica e Padronização</i>	NTC-D-08
	<i>Área de Aplicação: Distribuição de Energia Elétrica em Redes Primária e Secundária</i>	Versão: 01/2016
	<i>Título do Documento: Rede de Distribuição de Energia Elétrica: Especificação de Materiais</i>	

5.60 Estribo para braço tipo L

Ferragem complementar ao braço tipo 'L', cuja função é permitir a instalação de espaçador losangular, quando utilizado braço antibalanço.

5.61 Fio nu de alumínio para amarração (mole)

Alumínio recozido, tempera mole, sem deformação e ou ruptura.

5.62 Fio e cabo nu de cobre

São condutores elétricos designados como um corpo formado de material condutor e destinado primordialmente a condução de corrente elétrica.

5.63 Fita de amarração

Produzidas em alumínio ou aço zincado. Utilizada para fixação.

5.64 Fixador de perfil U

Utilizado para fixar o perfil U em poste deve permitir perfeita adaptação mesmo que este último seja de outro fabricante.

5.65 Fixador pré-formado para estai

Alça de contra poste para fixação do cabo de aço ao poste nas aplicações onde se utiliza o próprio cabo de aço envolvendo o poste.

5.66 Gancho olhal

Ferragem constituída por dois elementos de engate, gancho e olhal, opostos entre si.



5.67 Grampo de ancoragem (estribo)

Acessório de material polimérico utilizado para a ancoragem do cabo coberto em estruturas de fim de linha e derivação.

5.68 Grampo de linha viva

Conexão em derivação de um condutor principal a uma rede ramal ou chave fusível.

Elaborado por: FECOERESP	Aprovado por: Grupo Técnico de Padronização	Data de vigência: 01/08/2016	Página: 31 de 211
-----------------------------	--	---------------------------------	----------------------

	<i>Tipo: Norma Técnica e Padronização</i>	NTC-D-08
	<i>Área de Aplicação: Distribuição de Energia Elétrica em Redes Primária e Secundária</i>	Versão: 01/2016
	<i>Título do Documento: Rede de Distribuição de Energia Elétrica: Especificação de Materiais</i>	

5.69 Grampo para cerca

Possibilitam fixação de fio e cabos na madeira, devido à sua elevada resistência.

5.70 Haste âncora para estai

Haste utilizada para ancorar o estai ao solo.

5.71 Haste de aterramento

Ferragem constituída por haste, que se crava no solo para fins de aterramento elétrico.

5.72 Inibidor de ninho de pássaros

Produzido em material polimérico, na cor cinza ou preta, resistente a ultra violeta (UV) e ao trilhamento elétrico. É indicado para evitar que pássaros (joão-de-barro) construam seus ninhos em cruzetas.

5.73 Isolador de ancoragem polimérico

Acessório de material polimérico equipado com engates metálicos para sustentação e fixação dos cabos em estruturas de fim de linha, ancoragem da rede, derivação e/ou ângulos.

5.74 Isolador de porcelana tipo castanha

Dispositivo que tem a função de dar suporte mecânico para condutores elétricos ou equipamentos e mantê-los isolados das demais estruturas ou de outras partes condutoras.



5.75 Isolador tipo disco

Os isoladores de disco são produzidos para suportar impulsos atmosféricos e são usados em redes de distribuição, para sustentação e fixação dos cabos em estruturas de fim de linha, ancoragem da rede, derivação e/ou ângulos, produzidos em vidro, porcelana ou polímero.

5.76 Isolador tipo pilar

É utilizado em redes de distribuição de energia elétrica com cabos nus ou cobertos, fabricado em material polimérico ou porcelana.

Elaborado por: FECOERESP	Aprovado por: Grupo Técnico de Padronização	Data de vigência: 01/08/2016	Página: 32 de 211
-----------------------------	--	---------------------------------	----------------------

	<i>Tipo: Norma Técnica e Padronização</i>	NTC-D-08
	<i>Área de Aplicação: Distribuição de Energia Elétrica em Redes Primária e Secundária</i>	Versão: 01/2016
	<i>Título do Documento: Rede de Distribuição de Energia Elétrica: Especificação de Materiais</i>	

5.77 Isolador tipo roldana

Tem a finalidade de isolar eletricamente um corpo condutor de outro, compostos de material porcelana, vítreo ou polimérico utilizado em BT.

5.78 Isolador tipo pino

Os isoladores pino, para montagem rígida vertical (ou horizontal) em cruzeta ou diretamente no poste, apresentam entalhe superior e gola lateral para fixação dos cabos aéreos, sendo normalmente amarrados a estes com laços pré-formados podem ser encontrados em rosca normal conforme

5.79 Laço plástico pré-formado lateral

Acessório utilizado para fixação dos cabos cobertos nos isoladores de pino aplicados no braço tipo 'C' ou em cruzetas. É fabricado a partir de material plástico resistente às intempéries e aos raios ultravioleta. Para estruturas de deflexões da rede de no máximo ângulo horizontal de 40° e ângulo vertical de 15°.

5.80 Laço pré-formado aço para tipo topo

Destina-se à fixação do condutor de alumínio em isolador de pino de porcelana. Fabricado em fio de aço revestido de alumínio, após a formação recebe na parte interna um material abrasivo para melhorar o agarramento sobre o cabo.



5.81 Laço pré-formado aço para isolador tipo roldana

Destina-se à fixação do condutor de alumínio em isolador de roldana. Fabricado em fio de aço revestido de alumínio, após a formação recebe na parte interna um material abrasivo para melhorar o agarramento sobre o cabo.

5.82 Laço pré-formado plástico tipo topo

Acessório utilizado para fixação dos cabos cobertos nos isoladores de pino aplicados no braço tipo 'C' ou em cruzetas. É fabricado a partir de material plástico resistente às intempéries e aos raios ultravioleta.

Elaborado por: FECOERESP	Aprovado por: Grupo Técnico de Padronização	Data de vigência: 01/08/2016	Página: 33 de 211
-----------------------------	--	---------------------------------	----------------------

	<i>Tipo: Norma Técnica e Padronização</i>	NTC-D-08
	<i>Área de Aplicação: Distribuição de Energia Elétrica em Redes Primária e Secundária</i>	Versão: 01/2016
	<i>Título do Documento: Rede de Distribuição de Energia Elétrica: Especificação de Materiais</i>	

5.83 Lâmina desligadora de by pass

Dispositivo projetado para liberação do cartucho fusível, curto-circuitando os terminais a chave fusível, permitindo a substituição do elo fusível sem a necessidade de desligar a rede.

5.84 Luva de emenda cabo de cobre

Fabricada em cobre estanhado para obter maior resistência à corrosão e melhorar o contato elétrico. As extremidades da luva (receptáculo para o cabo) foram projetadas em forma de sino, para facilitar a introdução de condutores flexíveis de cobre.

5.85 Luvas de emenda com estribo de compressão

Fabricado em cobre eletrolítico de alta condutividade elétrica e resistência mecânica, coincidindo o material de fabricação do cabo e da luva.

5.86 Manilha sapatilha

Ferragem que combina as funções de manilha e de sapatilha para interligar o isolador de ancoragem e o grampo de ancoragem.

5.87 Manilha torcida

Ferragem função de manilha para interligar o isolador de ancoragem e o grampo de ancoragem como também utilizado para ancorar corda de puxamento.

5.88 Mão francesa

Ferragem que impede a rotação de uma cruzeta em torno de seu ponto de fixação, pode ser perfilada ou plana.



5.89 Mensageiro rede compacta

Cabo utilizado para sustentação da rede compacta formado por cordoalha de aço sem isolamento.

5.90 Morto

Tora de madeira ou bloco concreto com a finalidade de ancorar o estai no solo.

Elaborado por: FECOERESP	Aprovado por: Grupo Técnico de Padronização	Data de vigência: 01/08/2016	Página: 34 de 211
-----------------------------	--	---------------------------------	----------------------

	<i>Tipo: Norma Técnica e Padronização</i>	NTC-D-08
	<i>Área de Aplicação: Distribuição de Energia Elétrica em Redes Primária e Secundária</i>	Versão: 01/2016
	<i>Título do Documento: Rede de Distribuição de Energia Elétrica: Especificação de Materiais</i>	

5.91 Olhal para parafuso

Ferragem que compreende uma parte em forma de U, perpendicular e integrante de uma base com furo sem rosca, para passagem do parafuso de fixação não componente.

5.92 Parafuso de cabeça abaulada (francês)

Ferragem constituída por um parafuso de cabeça abaulada e pescoço quadrado, com rosca total ou parcial, geralmente com uma porca quadrada componente.

5.93 Parafuso de cabeça quadrada (máquina)

Ferragem constituída por um parafuso de cabeça quadrada e rosca, total ou parcial, geralmente com uma porca quadrada componente.

5.94 Parafuso de rosca dupla

Ferragem constituída por um parafuso roscado, em ambas as extremidades, geralmente com porcas quadradas componentes.

5.95 Parafuso rosca soberba

Parafuso sextavado com rosca soberba para fixação em madeira.

5.96 Parafuso tipo prisioneiro

Fabricado com rosca total ou parcial, a fim de possibilitar fixação especial em duas bases regulares de altura para ambos os lados.



5.97 Para-raios

Elemento utilizado nas redes de distribuição para proteção de equipamento contra descargas atmosféricas.

5.98 Pasta antióxido

Utilizado para garantir uniões elétricas de baixa resistência, congrega um grande número de pontos condutores, elimina a entrada de ar e de umidade nas conexões, impedindo a corrosão e a oxidação. Pode ser usada em todas as conexões Al - Al e Al - Cu.

Elaborado por: FECOERESP	Aprovado por: Grupo Técnico de Padronização	Data de vigência: 01/08/2016	Página: 35 de 211
-----------------------------	--	---------------------------------	----------------------

	<i>Tipo: Norma Técnica e Padronização</i>	NTC-D-08
	<i>Área de Aplicação: Distribuição de Energia Elétrica em Redes Primária e Secundária</i>	Versão: 01/2016
	<i>Título do Documento: Rede de Distribuição de Energia Elétrica: Especificação de Materiais</i>	

5.99 Perfil U

Ferragem utilizada como cruzeta ou como prolongador de poste em redes compactas de distribuição.

5.100 Pino para isolador pilar

Ferragem de rede aérea que se fixa numa superfície, em geral a face superior de uma cruzeta, e na qual, por sua vez, é fixado um isolador de pino.

5.101 Porca quadrada

Ferragem de rede aérea com uma face quadrada, pelo meio da qual passa um furo roscado.

5.102 Porca olhal

Ferragem de rede aérea que compreende uma parte em forma de U, perpendicular e integrante de uma base com furo roscado, no qual se atarraxa o parafuso de fixação não componente.

5.103 Poste

Elemento da rede de distribuição aérea utilizado para sustentar as estruturas de fixação dos cabos.

5.104 Presilha de alumínio

Para fita de alumínio amarração em poste e assemelhados.



5.105 Rabicho de cabo

Cabo de interligação entre transformador e chave ou de conexão de encabeçamento e troca de bitola e ou conexão de rede fusível etc..

5.106 Regulador de tensão

O regulador de tensão é um equipamento instalado em redes de distribuição e subestações que tem por finalidade a manutenção da tensão.

Elaborado por: FECOERESP	Aprovado por: Grupo Técnico de Padronização	Data de vigência: 01/08/2016	Página: 36 de 211
-----------------------------	--	---------------------------------	----------------------

	<i>Tipo: Norma Técnica e Padronização</i>	NTC-D-08
	<i>Área de Aplicação: Distribuição de Energia Elétrica em Redes Primária e Secundária</i>	Versão: 01/2016
	<i>Título do Documento: Rede de Distribuição de Energia Elétrica: Especificação de Materiais</i>	

5.107 Religador automático do sistema

Religador é um dispositivo utilizado em sistemas elétricos com a função de protegê-los contra problemas transitórios, os religadores são geralmente aplicados em linhas aéreas de transmissão e de distribuição de energia, buscando reduzir o tempo de interrupção de fornecimento de energia no casos de problemas não permanentes.

5.108 Sapatilha

Ferragem de rede aérea constituída por uma peça acanalada inteiriça, que acomoda e protege mecanicamente um cabo ou uma alça pré-formada numa deflexão.

5.109 Sela para cruzeta

Ferragem de rede aérea que apoia uma cruzeta num poste de concreto circular.

5.110 Suporte L

Suporte afastador horizontal, utilizada em sustentação dos cabos cobertos em isoladores tipo pino permitindo maior afastamento entre rede e edificações ou também para instalação de chave fusível e para raios.

5.111 Suporte T

Ferragem de rede aérea em forma de T, que se fixa rigidamente num poste e na qual, por sua vez, são fixados simultaneamente uma chave fusível e um para-raios, ou eventualmente outros equipamentos.



5.112 Suporte TL

Ferragem de rede aérea em forma combinada de T e L, que se fixa rigidamente num poste pela extremidade L, por sua vez, na extremidade T são fixados um ou dois equipamentos.

5.113 Suporte Z

Ferragem, em formato "Z", com a função de fixação de chave fusível e/ou para-raios ao braço tipo "C".

Elaborado por: FECOERESP	Aprovado por: Grupo Técnico de Padronização	Data de vigência: 01/08/2016	Página: 37 de 211
-----------------------------	--	---------------------------------	----------------------

	<i>Tipo: Norma Técnica e Padronização</i>	NTC-D-08
	<i>Área de Aplicação: Distribuição de Energia Elétrica em Redes Primária e Secundária</i>	Versão: 01/2016
	<i>Título do Documento: Rede de Distribuição de Energia Elétrica: Especificação de Materiais</i>	

5.114 Suporte vértice

Suporte afastador, utilizada em sustentação dos isoladores tipo pino permitindo maior afastamento entre rede e edificações.

5.115 Suporte de topo para isolador pilar

Destinado a aumentar a distância entre a cruzeta ou poste e o condutor.

5.116 Suporte gancho para transformador

Ferragem de rede aérea que se fixa num poste e na qual, é preso por encaixe um transformador de distribuição ou, eventualmente, outro equipamento.

5.117 Suporte para banco de capacitores

Ferragem de rede aérea constituída de 5 peças de perfis e chapas vazadas e dobradas, nas quais se apoia e fixa um banco de capacitor, ferragem montada na forma de cavalete utilizada para apoiar os capacitores compondo a estrutura de capacitores.

5.118 Suporte para fixação inclinada da chave faca

Ferragem utilizada para posicionar as chaves faca compondo a estrutura.

5.119 Suporte para regulador de tensão

Ferragem de rede aérea constituída de dois perfis e duas chapas planas vazadas, nos quais se apoiam e fixam até 3 reguladores de tensão.



5.120 Suporte para religador

Ferragem de rede aérea constituída por 4 peças de perfis vazados e dobrados, nos quais se fixa um religador.

5.121 Suporte para transformador madeira

Ferragem de rede aérea que se fixa rigidamente num poste de madeira, onde é fixado um transformador de distribuição, ou eventualmente outro equipamento.

Elaborado por: FECOERESP	Aprovado por: Grupo Técnico de Padronização	Data de vigência: 01/08/2016	Página: 38 de 211
-----------------------------	--	---------------------------------	----------------------

	<i>Tipo: Norma Técnica e Padronização</i>	NTC-D-08
	<i>Área de Aplicação: Distribuição de Energia Elétrica em Redes Primária e Secundária</i>	Versão: 01/2016
	<i>Título do Documento: Rede de Distribuição de Energia Elétrica: Especificação de Materiais</i>	

5.122 Suporte para transformador em poste

Ferragem de rede aérea que se fixa rigidamente num poste, onde é fixado um transformador de distribuição, ou eventualmente outro equipamento, podendo ser de engate rápido ou não.



5.123 Tora de madeira ou bloco de concreto

Utilizada para escorar ou dar sustentabilidade na cava fazendo com que o poste seja plantado mesmo em local de terreno coberto de lama ou arenoso ou seja, terreno não firme para dar sustentabilidade ao poste implantado.

5.124 Transformador de distribuição

Transformador é um dispositivo destinado a transformar energia elétrica (elevando ou rebaixando o nível de tensão).

Elaborado por: FECOERESP	Aprovado por: Grupo Técnico de Padronização	Data de vigência: 01/08/2016	Página: 39 de 211
-----------------------------	--	---------------------------------	----------------------

	<i>Tipo: Norma Técnica e Padronização</i>	NTC-D-08
	<i>Área de Aplicação: Distribuição de Energia Elétrica em Redes Primária e Secundária</i>	Versão: 01/2016
	<i>Título do Documento: Rede de Distribuição de Energia Elétrica: Especificação de Materiais</i>	

6 CONSIDERAÇÕES GERAIS

6.1 Generalidades

Os fornecedores de qualquer ferragem e acessório, objeto desta especificação, devem ser condicionados à aprovação dos ensaios de tipo definidos entre o fabricante e a CERIPA. O mesmo pode ser substituído por um certificado de ensaio (laudo), emitido por um laboratório oficial ou credenciado, em comum acordo com a CERIPA.

Os ensaios de tipo devem ser realizados em laboratórios designados pela CERIPA. Os ensaios de recebimento devem ser executados nas instalações do fabricante, salvo acordo contrário entre o fabricante e a CERIPA.

Por ocasião do recebimento, para fins de aprovação do lote, devem ser executados todos os ensaios de recebimento e inspeção, quando exigidos pela CERIPA.

O fornecedor não está isento de fornecer os materiais de acordo com esta especificação, independentemente se o mesmo foi inspecionado ou dispensado da inspeção.

Os padrões apresentados poderão sofrer modificações em função do desenvolvimento tecnológico dos materiais constantes nesta Norma ou no caso de soluções práticas, conseguidas em campo, de forma a melhorar os citados padrões. Para isso os interessados deverão consultar a CERIPA quanto às eventuais alterações.

A CERIPA deverá ser consultada para a aprovação de aspectos, itens e casos não contemplados ou omissos nesta Norma, ou mesmo contraditórios, se ocorrerem.

6.2 Particularidades



As características particulares de cada material estão definidas nas respectivas figuras constantes nesta Norma. Caso haja conflito quanto às exigências para um determinado tipo de material, prevalecerá em primeiro lugar o exigido nesta Norma e em segundo o exigido nas normas técnicas da ABNT, nas situações aplicáveis.

Quando não existirem normas nacionais que contemplem o respectivo material, deverão ser observadas as normas internacionais. Deverão ser observadas as normas Institut of Electrical and Electronics Engineers (IEEE), American National Standards Institute (ANSI), International Electrotechnical Commission (IEC) e demais outras que estiverem à disposição, em todos os casos, com anuência da CERIPA.

6.3 Condições de serviço

As ferragens, componentes e equipamentos elencados e descritos nesta Norma deverão ser adequadas para serem instaladas nas condições geográficas do local em que deverão atuar. Deverão ser observadas características influenciadas por: altitude, clima, temperatura (mínimas, máximas e médias), umidade, precipitações pluviométricas,

Elaborado por: FECOERESP	Aprovado por: Grupo Técnico de Padronização	Data de vigência: 01/08/2016	Página: 40 de 211
-----------------------------	--	---------------------------------	----------------------

	<i>Tipo: Norma Técnica e Padronização</i>	NTC-D-08
	<i>Área de Aplicação: Distribuição de Energia Elétrica em Redes Primária e Secundária</i>	Versão: 01/2016
	<i>Título do Documento: Rede de Distribuição de Energia Elétrica: Especificação de Materiais</i>	

exposições ao sol e aos ventos, chuva, poeira, salinidade e quaisquer outras exposições agressivas. Deverão ainda ser instaladas conforme as normas específicas, quando existentes.

6.4 Identificação

As ferragens e acessórios devem ser identificados no corpo de modo legível e indelével, no mínimo com:

- a) Nome ou marca do fabricante;
- b) Ano/ mês de fabricação;
- c) NBR aplicada;
- d) Capacidade máxima.

NOTA:

1 – A exigência acima exclui arruelas lisas de pressão, cupilha e outros que devido ao tamanho ou descaracterização da peça impossibilite as identificações citadas.

6.5 Acabamento

As superfícies externas dos materiais devem ser compatíveis com suas utilizações, evitando-se saliências pontiagudas, arestas cortantes, asperezas ou rebarbas.

Não devem apresentar sinais de ferrugem, óleo, graxa ou quaisquer depósitos superficiais desde que não sejam intrínsecos ao equipamento.



6.6 Embalagem

O acondicionamento das ferragens e materiais em geral deve ser efetuado de modo a garantir um transporte seguro em quaisquer condições e limitações que possam ser encontradas. Devem ser obedecidos os limites e dimensões estabelecidos por esta Norma e os volumes deverão ficar acondicionados a fim de evitar o contato direto com o solo.

Nas embalagens deverão constar, no mínimo, as seguintes informações:

- a) Nome ou marca do fabricante;
- b) Identificação completa do conteúdo;
- c) Tipo, quantidade e unidade de medida;
- d) Massas bruta e ou líquida;
- e) Dimensões do volume;
- f) Número da nota fiscal.



Elaborado por: FECOERESP	Aprovado por: Grupo Técnico de Padronização	Data de vigência: 01/08/2016	Página: 41 de 211
-----------------------------	--	---------------------------------	----------------------

	<i>Tipo: Norma Técnica e Padronização</i>	NTC-D-08
	<i>Área de Aplicação: Distribuição de Energia Elétrica em Redes Primária e Secundária</i>	Versão: 01/2016
	<i>Título do Documento: Rede de Distribuição de Energia Elétrica: Especificação de Materiais</i>	

7 TENSÕES DE FORNECIMENTO

A presente Norma técnica de padronização aplica-se às redes de distribuição de energia elétrica das cooperativas conveniadas a FECOERESP, localizadas em perímetros urbanos e rurais, nas classes de tensões primárias de 15kV, 25kV e 36,2kV e nas tensões nominais secundárias 380/220V e 220/127V em redes trifásicas e 440/220V, 254/127V, 240/120V e 230/115V em redes monofásicas.

Elaborado por: FECOERESP	Aprovado por: Grupo Técnico de Padronização	Data de vigência: 01/08/2016	Página: 42 de 211
-----------------------------	--	---------------------------------	----------------------

	<i>Tipo: Norma Técnica e Padronização</i>	NTC-D-08
	<i>Área de Aplicação: Distribuição de Energia Elétrica em Redes Primária e Secundária</i>	Versão: 01/2016
	<i>Título do Documento: Rede de Distribuição de Energia Elétrica: Especificação de Materiais</i>	

8 CONDIÇÕES ESPECÍFICAS

8.1 Materiais e dimensões

Os materiais e dimensões das ferragens e acessórios estão listados nas figuras desta Norma ou deverão respeitar as normas vigente (ABNT).

8.2 Características físicas e mecânicas

As ferragens e acessórios devem atender aos requisitos físicos e mecânicos conforme indicados nas figuras nesta Norma.

8.3 Galvanização a fogo



As peças galvanizadas a fogo devem atender às seguintes condições:

- a) O zinco deve ser do tipo primário comum, definido na NBR 5996. O teor de pureza mínimo é de 98%, com no máximo 0,01% de alumínio;
- b) A galvanização deve ser executada de acordo com a NBR 6323 (processo de imersão a quente). O revestimento é aprovado se resistir ao seguinte número de imersões do ensaio Preece (verificação da uniformidade da camada de zinco):
 1. partes lisas - seis imersões no mínimo;
 2. arestas vivas - quatro imersões no mínimo;
 3. roscas internas – não exigidos.
- c) A galvanização a fogo deve ser feita após a fabricação, perfuração e marcação das peças. O excesso de zinco deve ser removido preferivelmente por centrifugação. As saliências devem ser limadas ou esmerilhadas, mantendo-se a espessura mínima;
- d) Para os produtos das classes A e B, aços e ferros fundidos, laminados, forjados, prensados e trefilados a espessura média mínima da camada de zinco deve ser 100 micros (714 g/m²);
- e) Quanto ao aspecto visual, as partes galvanizadas a fogo devem estar isentas de áreas não revestidas ou de irregularidades no revestimento.

NOTA:

1 – Eventuais diferenças de brilho, de cor ou de cristalização, não são consideradas como defeito, porém deve ser observado a estética do lote de material, dentro de uma uniformidade.

Elaborado por: FECOERESP	Aprovado por: Grupo Técnico de Padronização	Data de vigência: 01/08/2016	Página: 43 de 211
-----------------------------	--	---------------------------------	----------------------

	<i>Tipo: Norma Técnica e Padronização</i>	NTC-D-08
	<i>Área de Aplicação: Distribuição de Energia Elétrica em Redes Primária e Secundária</i>	Versão: 01/2016
	<i>Título do Documento: Rede de Distribuição de Energia Elétrica: Especificação de Materiais</i>	

9 INSPEÇÃO E ENSAIOS

9.1 Generalidades

Os materiais e as ferragens deverão ser submetidas a inspeção na fábrica.

A CERIPA reserva-se ao direito de inspecionar e testar as ferragens e os materiais utilizados durante o período de fabricação, antes do embarque ou a qualquer tempo em que julgar necessário. O fabricante deverá proporcionar livre acesso do inspetor aos laboratórios e às instalações onde o material em questão estiver sendo fabricado, fornecendo-lhe as informações solicitadas e realizando os ensaios necessários. O inspetor poderá exigir certificados de procedência de matéria-prima e componentes, além de fichas e relatórios internos de controle.

Todos os instrumentos e aparelhos de medição, máquinas de ensaio, etc. devem ter certificados de aferição emitidos por instituições acreditadas pelo Instituto Nacional de Metrologia, Normalização e Qualidade Industrial (INMETRO), válidos por um período máximo de 12 meses. Por ocasião da inspeção, devem estar ainda dentro deste período. O não cumprimento dessa exigência pode acarretar na desqualificação do laboratório.

O custo dos ensaios devem ser por conta do fabricante.

9.2 Ensaio

- a) Visual;
- b) Dimensional;
- c) Mecânico;
- d) Elétrico.

9.3 Verificação dimensional e visual

Os desenhos das ferragens e acessórios irão dar os valores de referência para a análise dimensional. Eles estão listados nas figuras desta Norma, o visual deve ser administrados em todas as peças utilizadas e ou armazenadas.



9.4 Ensaio mecânicos

A aplicação das cargas deve obedecer as notas constantes nas figuras desta Norma.

9.5 Ensaio de resistência à tração e flexão

A aplicação da carga deve ser lenta e gradual. A carga de ensaio deve ser mantida durante um minuto.

Elaborado por: FECOERESP	Aprovado por: Grupo Técnico de Padronização	Data de vigência: 01/08/2016	Página: 44 de 211
-----------------------------	--	---------------------------------	----------------------

	<i>Tipo: Norma Técnica e Padronização</i>	NTC-D-08
	<i>Área de Aplicação: Distribuição de Energia Elétrica em Redes Primária e Secundária</i>	Versão: 01/2016
	<i>Título do Documento: Rede de Distribuição de Energia Elétrica: Especificação de Materiais</i>	

Após a remoção da carga não deve ser constatada deformação permanente (visível a olho nu), trinca ou ruptura da peça, exceto quando for admitida flecha residual.

9.6 Ensaio de revestimento de zinco

Devem ser verificadas as seguintes características da camada de zinco:

- Aderência, conforme a NBR 7398;
- Espessura, conforme a NBR 7399;
- Massa por unidade de área, conforme a NBR 7397;
- Uniformidade, conforme a NBR 7400.

9.7 Ensaio de corrosão por exposição à névoa salina

As ferragens devem ser ensaiadas em câmara de névoa salina por 168 horas, conforme a NBR 8094.

Constitui falha a ocorrência de manchas ou pontos característicos de corrosão visíveis a olho nu.

9.8 Ensaio de corrosão por exposição ao dióxido de enxofre

As ferragens devem ser ensaiadas em câmara de dióxido de enxofre por 5 ciclos, no mínimo, conforme a NBR 8096.

Constitui falha a ocorrência de manchas ou pontos característicos de corrosão visíveis a olho nu.

9.9 Ensaios para detecção de trincas



Os testes abaixo devem ser executados de acordo com as normas American Society for Testing and Materials (ASTM) indicadas:

- Teste por meio de partículas magnéticas, conforme ASTM E-709;
- Teste por meio de radiografia, conforme ASTM E-94;
- Teste por meio de líquidos penetrantes, conforme ASTM E-165;
- Teste por meio de ultrassom, conforme ASTM E-114.

NOTA:

1 – A indicação da existência de descontinuidades internas ou superficiais no material das peças por qualquer um dos métodos de testes citados, implicará na rejeição do lote.

Elaborado por: FECOERESP	Aprovado por: Grupo Técnico de Padronização	Data de vigência: 01/08/2016	Página: 45 de 211
-----------------------------	--	---------------------------------	----------------------

	<i>Tipo: Norma Técnica e Padronização</i>	NTC-D-08
	<i>Área de Aplicação: Distribuição de Energia Elétrica em Redes Primária e Secundária</i>	Versão: 01/2016
	<i>Título do Documento: Rede de Distribuição de Energia Elétrica: Especificação de Materiais</i>	

9.10 Envelhecimento acelerado (intemperismo)

Deverá ser executado para os materiais poliméricos, conforme ASTM G26, com 600 horas para o grampo de suspensão e 2000 horas para a braçadeira plástica.

9.11 Tração e alongamento à ruptura

Ensaio destinado à braçadeira plástica, devendo ser realizado após o ensaio de intemperismo. A variação máxima permitida neste caso é de mais ou menos 25% em relação aos valores originais.

9.12 Ciclo térmico

Considere-se que o ensaio de ciclo térmico aplica-se a todos os isoladores, com exceção daqueles fabricados em vidro temperado. O procedimento de ensaio a ser adotado no isolador roldana depende do tipo do material isolante e das características dimensionais do isolador. Este ensaio deverá ser executado conforme norma NBR 5032.

9.13 Ruptura mecânica



A carga mecânica para o ensaio de ruptura mecânica deve ser aplicada por meio de um laço de cabo de aço flexível. O diâmetro do cabo não deve exceder o raio da ranhura do isolador onde é fixado o condutor. O isolador deve ser montado entre lâminas paralelas colocadas em engates próximos, fixadas por um pino de diâmetro igual ao que o isolador foi projetado. As lâminas e a articulação das conexões devem ser tais que não ocorra deflexão apreciável. Este ensaio deverá ser executado conforme norma NBR 5032.

9.14 Porosidade

Fragmentos de porcelana de isoladores, ou mediante prévio acordo comercial entre fabricante e comprador de peças de porcelana representativas e queimadas adjacentes aos isoladores, devem ser imersos numa solução alcoólica de fucsina em 1% (1g de fucsina em 100g de álcool), sob uma pressão superior a 15MPa e por um período de tempo tal que o produto da pressão, em MPa (megapascal), pela duração do ensaio em horas, não seja superior a 180. Os fragmentos devem ser retirados da solução, lavados e secos e serem, então, novamente quebrados.

O isolador deve ser considerado aprovado nesse ensaio se o exame a olho nu dos fragmentos recentemente quebrados não revelar qualquer indício de penetração do corante. A penetração em pequenas trincas surgidas durante a preparação inicial dos fragmentos deve ser desconsiderada.

Elaborado por: FECOERESP	Aprovado por: Grupo Técnico de Padronização	Data de vigência: 01/08/2016	Página: 46 de 211
-----------------------------	--	---------------------------------	----------------------

	<i>Tipo: Norma Técnica e Padronização</i>	NTC-D-08
	<i>Área de Aplicação: Distribuição de Energia Elétrica em Redes Primária e Secundária</i>	Versão: 01/2016
	<i>Título do Documento: Rede de Distribuição de Energia Elétrica: Especificação de Materiais</i>	

9.15 Tensão suportável de frequência industrial sob chuva

A tensão de ensaio a ser aplicada no isolador deve ser o valor especificado da tensão suportável em frequência industrial, corrigido para as condições atmosféricas verificadas por ocasião do ensaio, devendo ser mantida neste valor durante 1 minuto, conforme NBR 5032.



O isolador deverá ser montado entre duas chapas metálicas paralelas de 40mm de largura e de espessura suficiente para sustentar o peso do isolador, apertadas sobre as duas faces opostas, normais ao furo da roldana, por meio de parafuso de diâmetro adequado para este furo e que deverá atravessar as duas chapas e o isolador. As duas chapas deverão estender-se em uma direção por um comprimento não inferior à altura do isolador, cujas extremidades serão interligadas entre si e a terra. O eletrodo sob tensão deve consistir em uma espira de fio de diâmetro de 3mm aproximadamente, enrolada no pescoço do isolador com uma ponta estendida paralelamente às chapas e em direção oposta à ligação de terra, com comprimento não inferior ao das chapas. A tensão de ensaio deve ser aplicada entre o condutor e a terra.

9.16 Relatório de ensaios de tipo

Devem constar do relatório do ensaio de tipo, no mínimo, as seguintes informações:

- a) Nome ou marca comercial do fabricante;
- b) Identificação do laboratório de ensaio;
- c) Tipo e quantidade de material do lote e tipo e quantidade ensaiada;
- d) Identificação completa do material ensaiado;
- e) Relação, descrição e resultado dos ensaios executados e respectivas normas utilizadas;
- f) Certificados de aferição dos aparelhos utilizados nos ensaios, realizadas no máximo há 12 meses;
- g) Número da ordem de compra;
- h) Data de início e de término de cada ensaio;
- i) Nomes legíveis e assinaturas dos representantes do fabricante e do inspetor da CERIPA e data de emissão do relatório.

Elaborado por: FECOERESP	Aprovado por: Grupo Técnico de Padronização	Data de vigência: 01/08/2016	Página: 47 de 211
-----------------------------	--	---------------------------------	----------------------

	<i>Tipo: Norma Técnica e Padronização</i>	NTC-D-08
	<i>Área de Aplicação: Distribuição de Energia Elétrica em Redes Primária e Secundária</i>	Versão: 01/2016
	<i>Título do Documento: Rede de Distribuição de Energia Elétrica: Especificação de Materiais</i>	

10 ACEITAÇÃO E REJEIÇÃO

Para a análise da aceitação ou rejeição de um lote deve-se inspecionar as peças de acordo com as características de cada material.

A comutação do regime de inspeção ou qualquer outra consideração adicional deve ser feita de acordo com as recomendações das normas NBR 5426 e NBR 5427.



Elaborado por: FECOERESP	Aprovado por: Grupo Técnico de Padronização	Data de vigência: 01/08/2016	Página: 48 de 211
-----------------------------	--	---------------------------------	----------------------

	<i>Tipo: Norma Técnica e Padronização</i>	NTC-D-08
	<i>Área de Aplicação: Distribuição de Energia Elétrica em Redes Primária e Secundária</i>	Versão: 01/2016
	<i>Título do Documento: Rede de Distribuição de Energia Elétrica: Especificação de Materiais</i>	

11 GARANTIA

O fabricante deve garantir a qualidade e a robustez de todos os materiais usados, de acordo com os requisitos desta especificação, durante 5 anos para as ferragens e 2 anos para os materiais poliméricos ou de madeira. E a reposição, livre de despesas, de qualquer peça considerada defeituosa, devido a eventuais deficiências de projeto, matéria prima ou fabricação.

Elaborado por: FECOERESP	Aprovado por: Grupo Técnico de Padronização	Data de vigência: 01/08/2016	Página: 49 de 211
-----------------------------	--	---------------------------------	----------------------

	<i>Tipo: Norma Técnica e Padronização</i>	NTC-D-08
	<i>Área de Aplicação: Distribuição de Energia Elétrica em Redes Primária e Secundária</i>	Versão: 01/2016
	<i>Título do Documento: Rede de Distribuição de Energia Elétrica: Especificação de Materiais</i>	

12 CONSIDERAÇÕES ESPECÍFICAS

As seções contidas nesta Norma trazem a listagem de figuras com o detalhamento construtivo de cada item. São eles:

- a) Dimensões específicas;
- b) Materiais constitutivos;
- c) Resistências mecânicas;
- d) Identificações;
- e) Acabamentos.

Elaborado por: FECOERESP	Aprovado por: Grupo Técnico de Padronização	Data de vigência: 01/08/2016	Página: 50 de 211
-----------------------------	--	---------------------------------	----------------------

13 DESCRIÇÃO DOS MATERIAIS

Abraçadeira de nylon de amarração uso externo

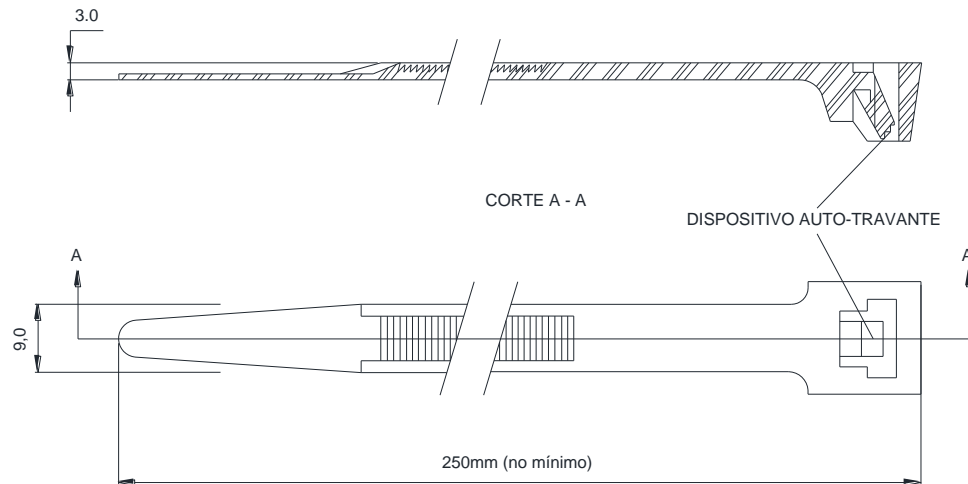


Figura 1 - Abraçadeira de nylon de amarração uso externo

Abraçadeira de Nylon resistente a (UV)					
Comprimento L (mm)	Largura W (mm)	Ø Max. de amarração (mm)	Tensão mínima de ruptura (Kgf)	Tensão mínima de ruptura (Lbs)	Tensão mínima de ruptura (N)
83	2,3	16	8	18	80
100	2,5	22	8	18	80
200	2,5	55	8	18	80
150	3,6	35	14	30	135
200	4,6	50	22	50	225
245	4,6	73	22	50	225
390	4,6	110	22	50	225
300	4,7	85	36	80	355
225	7,6	55	54	120	535
300	7,6	80	54	120	535
390	7,6	100	54	120	535
235	13,1	50	113	250	1115
535	13,1	150	113	250	1115

Tabela 1 - Abraçadeira de nylon resistente a (UV)

NOTAS:

- 1 – Material: nylon 6/6 com carbonato, para melhor resistência UV;
- 2 – Características das abraçadeiras: semelhante as comuns, porem indicadas para aplicações externas (submetidas à radiação UV);
- 3 – Cor: preferencialmente preto;
- 4 – Temperatura de aplicação: -40°C a 85°C;
- 5 – Adequada para aplicações externas;
- 6 – Taxa de inflamabilidade: UL 94V-2;

Afastador de armação secundária

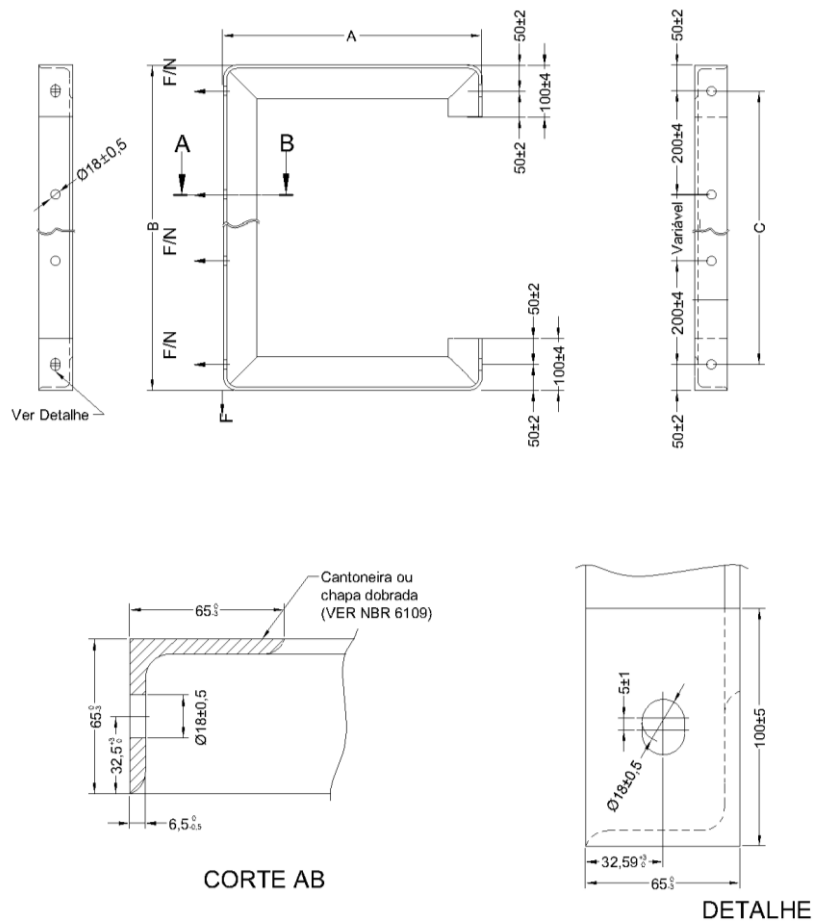


Figura 2 - Afastador de armação secundária

Item	A	B	C	Nº de Furos da Cota B
1	500 ± 10	700 ± 15	600 ± 3	4
2	500 ± 10	900 ± 20	800 ± 3	5
3	250 ± 7	700 ± 15	600 ± 3	4
4	250 ± 7	900 ± 20	800 ± 3	5

Tabela 2 - Tolerância nas medidas afastador de armação secundária

NOTAS:

- 1 – Características gerais conforme desenho, tabela e especificações;
- 2 – Material: aço carbono 1010 a 1020 laminado;
- 3 – Resistência mecânica: o afastador bem instalado deve suportar as seguintes solicitações:
 - a) carga nominal $F = 300\text{daN}$;
 - b) carga mínima sem deformação permanente $F = 500\text{daN}$;
 - c) carga mínima de ruptura $F = 600\text{daN}$.
- 4 – Identificação: deve ser estampado na superfície externa da peça, de forma legível e indelével, no mínimo nome ou marca do fabricante;
- 5 – Acabamento zincagem por imersão a quente, conforme norma NBR 6323 e deve ser isenta de arestas cortantes, cantos vivos, rebarbas e outras imperfeições.

Afastador para isolador pilar

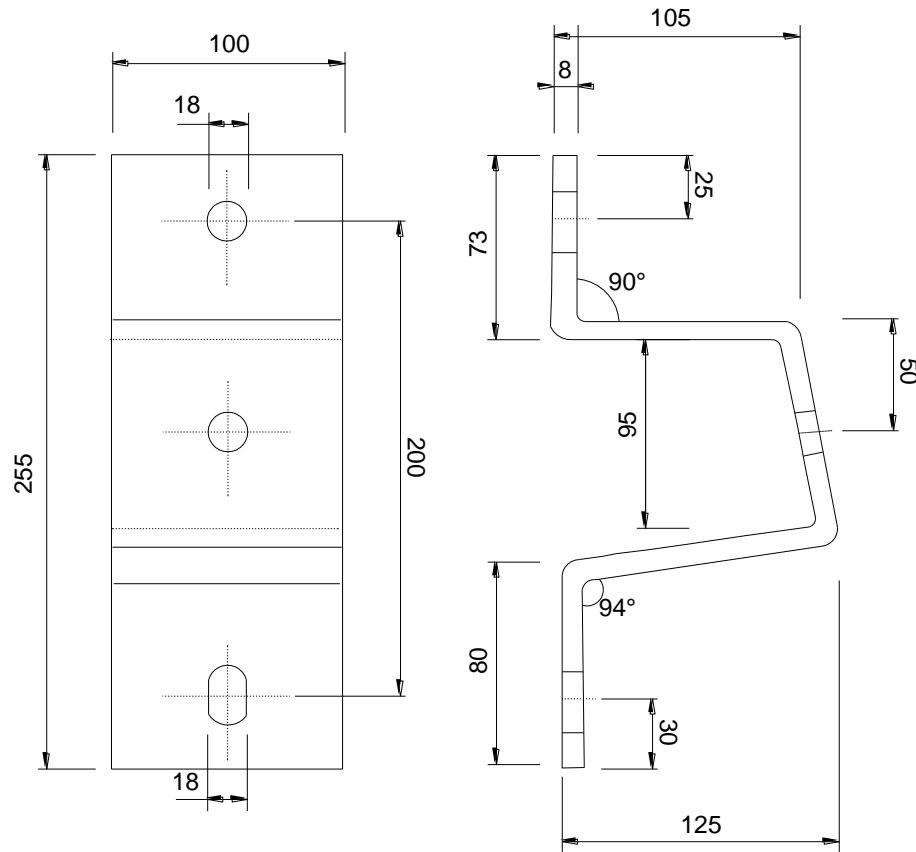


Figura 3 - Afastador para isolador pilar

NOTAS:

1 – Características gerais conforme figura acima, e especificações nesta nota;

2 – Material: aço carbono 1010 a 1020 laminado;

3 – Resistência mecânica: o afastador bem instalado deve suportar as seguintes solicitações:

- a) carga nominal $F = 300\text{daN}$;
- b) carga mínima sem deformação permanente $F = 450\text{daN}$;
- c) carga mínima de ruptura $F = 640\text{daN}$.

4 – Identificação: deve ser estampado na superfície externa da peça, de forma legível e indelével, no mínimo nome ou marca do fabricante;

5 – Acabamento zincagem por imersão a quente, conforme norma NBR 6323 e deve ser isenta de arestas cortantes, cantos vivos, rebarbas e outras imperfeições, a espessura mínima do revestimento deve atender a NBR 8158.

Alça pré-formada de distribuição

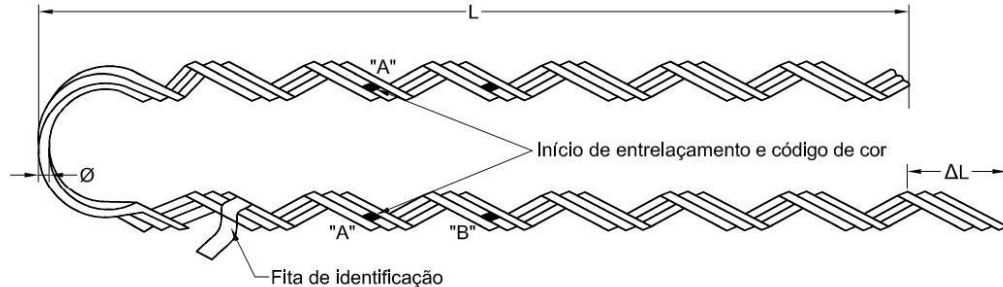


Figura 4 - Alça pré-formada de distribuição

Intervalo de diâmetro para aplicação (mm)		Aplicação em Condutores						Resistência ao Escorregamento ou Ruptura Mínima (daN)			Código de Cor "A"	Dimensões (mm)		
		Seção Nominal	Diâmetro Nominal do Condutor	Seção Nominal	Diâmetro Nominal do Condutor	Seção Nominal	Diâmetro Nominal do Condutor	mm ²	CA	CAA		Diâmetro Máximo (Ø)	Comprimento Máximo Aplicada (L)	Número de Fios
Mínimo	Máximo	mm ²	mm	CA	mm	CAA	mm							
3,7	4,1	10	4,08	-	-	-	-	337	-	-	Marrom		292	2
5,05	5,7	16	5,1	-	-	-	-	527	-	-	Branca		279	2
5,81	6,53	25	6,18	-	-	4	6,36	773	-	809	Laranja	10	445	3
7,36	8,27	35	7,5	2	7,42	2	8,01	1122	602	1229	Vermelho	11	625	3
9,27	10,4	70	10,4	1/0	9,36	1/0	10,11	2169	883	1882	Amarelo	13	660	3
13,13	14,67	120	13,58	4/0	13,25	4/0	14,31		1726	3677	Vermelho	20	875	3
16,61	17,69	-	-	336,4	16,9	-	-	-	2813	-	Verde		978	3
17,7	18,78	-	-	-	-	336,4	18,31	-	-	6200	Amarelo		1000	3

Tabela 3 - Alça pré-formada de distribuição

NOTAS:

- 1 – Características gerais conforme desenho, tabela e especificações;
- 2 – Material: varetas, fio de aço carbono, laminados e trefilados. Revestimento de varetas, ver norma NBR 6756.
- 3 – Identificação: em cada alça deve ser adequadamente marcado, no mínimo:
 - a) marca ou nome do fabricante;
 - b) tipo ou modelo de referência da alça;
 - c) tipo e bitola ou diâmetro do cabo a que se aplica;
 - d) código da cor;
 - e) marca que indica o ponto de início do enlaçamento.
- 4 – Acabamento: os fios da alça devem ser uniformemente entrelaçados no sentido do encordoamento anti-horário e permitir um correto agarramento nos cabos de alumínio dos quais se aplicam. Eles serão zincados por imersão a quente ou eletroliticamente;
- 5 – Observações:
 - a) medidas em milímetros;
 - b) $\Delta L \geq 6$ mm depois de aplicada a alça.

Alça pré-formada para cabo coberto

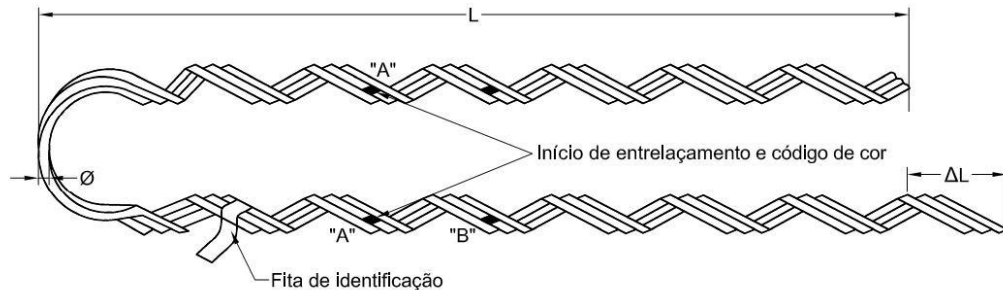


Figura 5- Alça pré-formada para cabo coberto

Alça pré-formado para cabo coberto 15 kV				
Intervalo de aplicação (mm)		Condutor AL isolado (mm)	Comprimento L (Tolerância ± 25 mm)	Cor etiqueta
Min.	Max.			
13,00	15,00	35	710	Vermelho
14,00	16,00	50	790	Azul
15,50	18,00	70	850	Verde
17,00	19,50	95	900	Laranja
18,80	21,30	120	940	Preto
20,00	22,50	150	990	Marrom
22,00	24,50	185	1000	Púrpura
24,00	26,50	240	1060	Amarelo
26,60	28,00	300	1150	Laranja

Tabela 4 - Alça pré-formada para cabo coberto

NOTAS:

- 1 – Características gerais conforme desenho, tabela e especificações;
- 2 – Material: fios de aço eletro galvanizados ou galvanizados à quente ou aço aluminizado;
- 3 – Resistência mecânica: alça bem instalada deve suportar as seguintes cargas:
 - a) carga nominal $F = 300\text{daN}$;
 - b) carga mínima sem deformação permanente $F = 500\text{daN}$;
 - c) carga mínima de ruptura $F = 600\text{daN}$.
- 4 – Identificação: deve ser estampado na etiqueta, de forma legível e indelével, no mínimo nome ou marca do fabricante e código de cor conforme tabela;
- 5 – Acabamento: fabricada a partir de fios de aço eletro galvanizados ou galvanizados à quente ou aço aluminizado, recebe na parte interna um material abrasivo para melhorar o agarramento sobre o cabo;
- 6 – Aplicação: é aplicada na ancoragem dos cabos cobertos (rede compacta) utilizados em redes aéreas de distribuição.

Alça pré-formada para cabo de aço

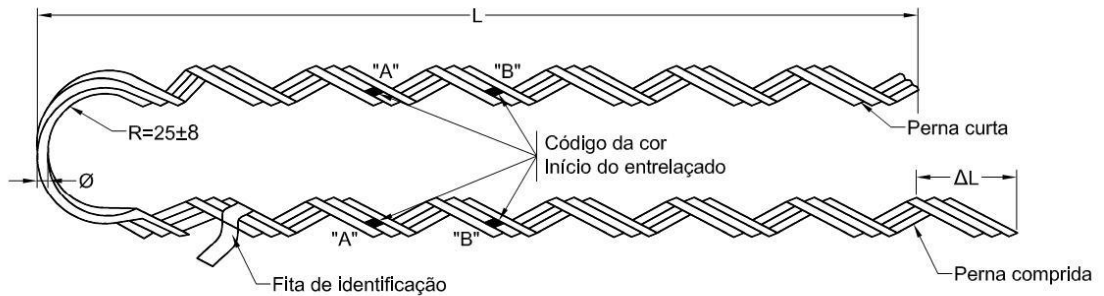


Figura 6 - Alça pré-formada para cabo de aço

Item	Comprimento Aplicado		Código de Cor	Aplicação em Cabo de Aço (mm)
	L Máximo (mm)	ΔL Mínimo (mm)		
1	670	10	Amarelo	6,4
2	930	10	Laranja	9,5

Tabela 5 - Alça pré-formada para cabo de aço

NOTAS:

- 1 – Características gerais conforme desenho, tabela e especificações;
- 2 – Material: fios de aço carbono 1045 a 1070, ou fios de aço revestidos com alumínio ou liga de alumínio;
- 3 – Identificação: em cada alça deve ser adequadamente marcado, no mínimo:
 - a) marca ou nome do fabricante;
 - b) tipo ou modelo de referência da alça;
 - c) tipo, ou bitola, ou diâmetro do cabo que se aplica;
 - d) marcas que indiquem o ponto de início de enlaçamento.
- 4 – Acabamento: os fios das alças devem ser uniformemente entrelaçados no sentido do encordoamento anti-horário e permitir um correto agarramento nos cabos de aço aos quais se aplicam e serem zincados por imersão a quente ou eletroliticamente.

Alça pré-formada para cabo de alumínio

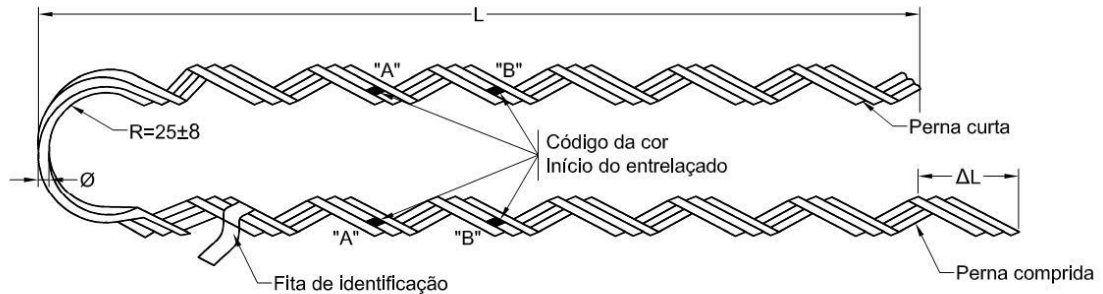




Figura 7 - Alça pré-formada para cabo de alumínio

Características físicas									
Item	Condutor de Alumínio			Varetas					Resistência ao Escorregamento (daN)
	CA	CAA	Φ	Código	Φ	Nº	L (mm)		
	(AWG/MCM)	(AWG)	(mm)	de Cor	(mm)	Peças	Mínimo	Máximo	
1	4	-	5,88	Marrom	2,18	10	620	650	397
2	-	4	6,35	Laranja	2,18	10	620	650	499
3	2	-	7,42	Púrpura	2,59	10	685	735	606
4	-	2	8,02	Marrom	2,59	10	685	735	760
5	1/0	-	9,36	Preto	3,45	10	865	915	895
6	-	1/0	10,11	Amarelo	3,45	10	990	1040	1167
7	3/0	-	11,79	Verde	4,24	10	1220	1270	1365
8	-	3/0	12,74	Laranja	4,24	10	1255	1285	1790
9	4/0	-	13,25	Preto	4,62	10	1355	1435	1722
10	-	4/0	14,31	Vermelho	4,62	10	1380	1460	2105
11	336,4	-	16,9	Marrom	5,97	10	1865	1945	2700

Tabela 6 - Alça pré-formada para cabo de alumínio

NOTAS:

- 1 – Características gerais conforme desenho, tabela e especificações;
- 2 – Material: fios de aço carbono 1045 a 1070, ou fios de aço revestidos com alumínio ou liga de alumínio;
- 3 – Identificação: em cada alça deve ser adequadamente marcado, no mínimo:
 - a) marca ou nome do fabricante;
 - b) tipo ou modelo de referência da alça;
 - c) tipo, ou bitola, ou diâmetro do cabo que se aplica;
 - d) marcas que indiquem o ponto de início de enlaçamento.
- 4 – Acabamento: os fios das alças devem ser uniformemente entrelaçados no sentido do encordoamento anti-horário e permitir um correto agarramento nos cabos de aço aos quais se aplicam e serem zincados por imersão a quente ou eletroliticamente.

	Tipo: Norma Técnica e Padronização	NTC-D-08
	Área de Aplicação: Distribuição de Energia Elétrica em Redes Primária e Secundária	Versão: 01/2016
	Título do Documento: Rede de Distribuição de Energia Elétrica: Especificação de Materiais	

Alça pré-formada para seccionamento

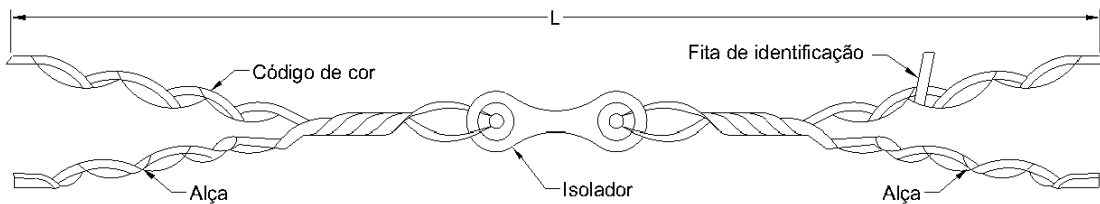


Figura 8 - Alça pré-formada para seccionamento

seccionamento de Arame da Cerca	Código de Cor da Alça	Aplicação em Arame ϕ (mm)		Comprimento Aplicado L Máximo (mm)	Tensão Suportável a 60 Hz (kV)		Resistência mecânica Mínima (daN)	Isoladores Cor	Espessura (mm)
		Mínimo	Máximo		Seco	Sob Chuva			
Farpado	Verde	3,25	4,11	690	6	15	250	Bege	6

Tabela 7 - Definições da alça pré-formada para seccionamento

NOTAS:

- 1 – Características gerais: conforme desenho, tabela e especificações;
- 2 – Material: alça: fios de aço carbono 1045 a 1070;
 - a) Solador: plástico auto extingüível, reforçado com fibra de vidro resistente aos raios ultra violeta.
- 3 - Identificação: cada peça deve estar adequadamente identificada, no mínimo, com:
 - a) nome ou marca do fabricante;
 - b) tipo e número de referência.
- 4 - Acabamento: os fios da alça devem ser uniformemente entrelaçados no sentido do encordoamento anti-horário e permitir um correto agarramento nos cabos de alumínio dos quais se aplicam. Eles serão zincados por imersão a quente ou eletroliticamente.

Elaborado por: FECOERESP	Aprovado por: Grupo Técnico de Padronização	Data de vigência: 01/08/2016	Página: 58 de 211
-----------------------------	--	---------------------------------	----------------------

Alça pré-formada de contra poste ou fixador pré-formado de estai

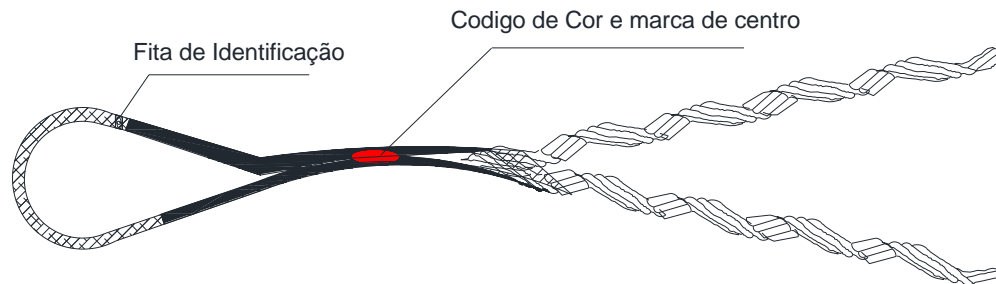


Figura 9 - Alça pré-formada de contra poste ou fixador pré-formado de estai

Bitola (mm)	Ø polegada	Formação EHS, HS, SM	Comprimento "L" (mm)	Código de Cor
4,8	3/16"	7 Fios	864	Vermelho
6,4	1/4"	7 Fios	1.219	Amarelo
7,9	5/16"	7 Fios	1.524	Preto
9,5	3/8"	7 Fios	1.752	Laranja
11,1	7/16"	7 Fios	2.032	Verde
12,7	1/2"	7 Fios	2.108	Púrpura
15,9	5/8"	19 Fios	2.209	Verde

Tabela 8 - Alça pré-formada de contra poste ou fixador de estai para cordoalhas de aço EHS, HS e SM

NOTAS:

- 1 – Características gerais conforme desenho, tabela e especificações;
- 2 – Material: fios de aço carbono 1045 a 1070, ou fios de aço revestidos com alumínio ou liga de alumínio.
- 3 – Identificação: em cada alça deve ser adequadamente marcado, no mínimo em etiqueta plástica:
 - a) marca ou nome do fabricante;
 - b) tipo ou modelo de referência da alça pelo código de cor;
 - c) tipo, ou bitola, ou diâmetro do cabo que se aplica;
 - d) marcas que indiquem o ponto de início de enlaçamento.
- 4 – Acabamento: os fios das alças devem ser uniformemente entrelaçados no sentido do encordoamento anti-horário e permitir um correto agarramento nos cabos de aço aos quais se aplicam e serem zincados por imersão a quente ou eletroliticamente.

Anel de amarração para isolador polimérico e espaçadores losangulares

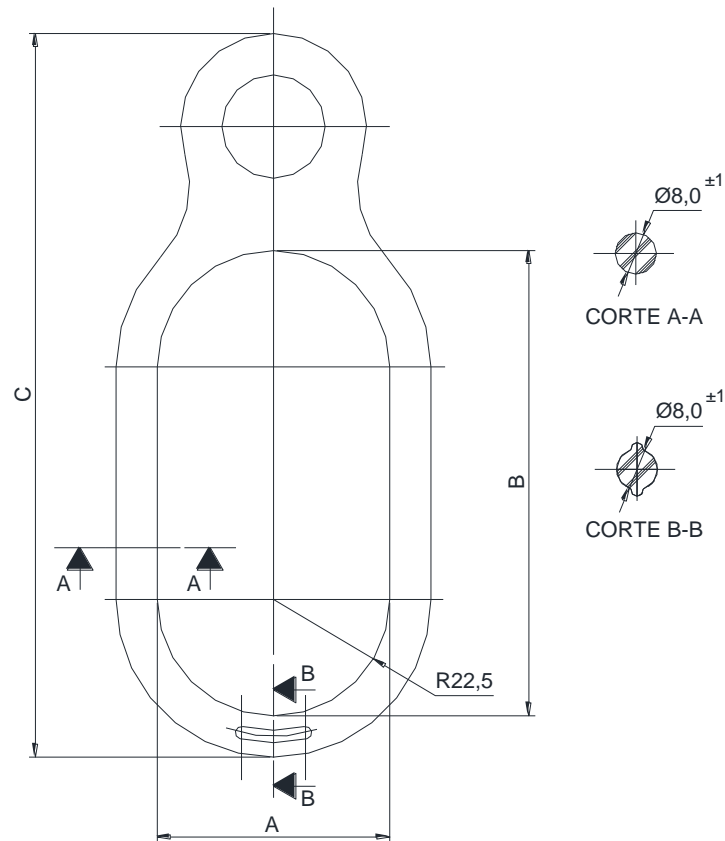


Figura 10 - Anel de amarração para isolador polimérico e espaçadores losangulares

Dimensões (mm)			Aplicação
A	B	C	
45	90	140	Espaçador Losangular de 15/35kV
45	110	160	Isolador Polimérico de 15kV
45	182	245	Isolador Polimérico de 35kV

Tabela 9 - Dimensões de anel de amarração

NOTAS:

- 1 – Material: borracha de silicone na cor cinza, resistente ao intemperismo e ao trilhamento elétrico;
- 2 – As superfícies devem ser lisa e uniformes, isenta de rebarbas, fissuras, inclusões e arestas;
- 3 – Identificação: deve ser gravado no anel em auto relevo de forma visível e indelével, no mínimo as seguintes indicações :
 - a) nome e marca do fabricante;
 - b) mês e ano de fabricação;
 - c) referência do fabricante;
- 4 – Medidas em milímetros.

Armação secundária tipo pesada de um estribo

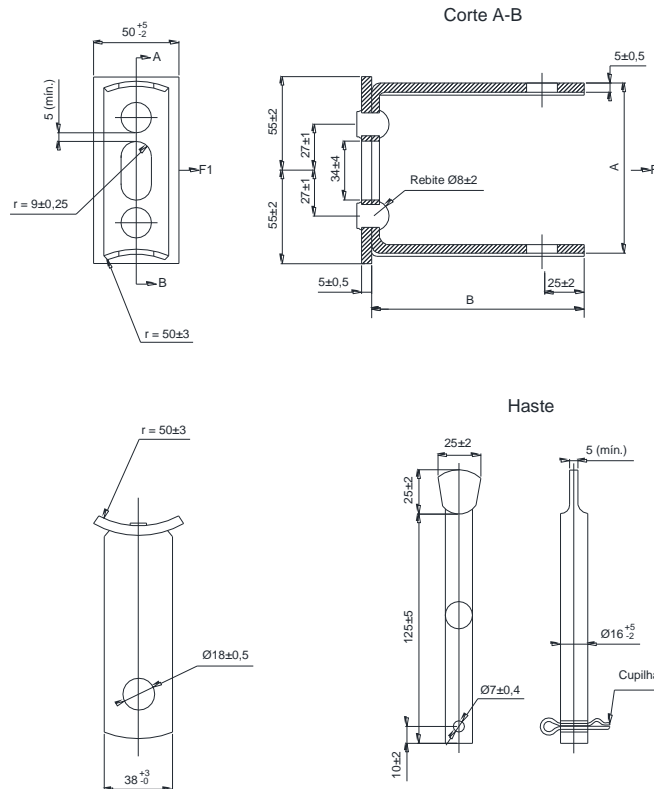


Figura 11 - Armação secundária tipo pesada de um estribo

Nº De Estribo	Dimensões		Peso (Kg)
	A (mm)	B (mm)	
1	110 ± 3	125 ± 5	0,57

Tabela 10 - Dimensões da armação secundária um estribo

NOTAS:

- 1 – Características gerais conforme desenho, tabela e especificações.
- 2 – Material: corpo da armação e haste: aço carbono 1010 a 1020, laminado ou trefilados;
- 3 – Identificação: cada peça deve estar adequadamente identificada, no mínimo, com:
 - a) nome ou marca do fabricante;
 - b) tipo e número de referência.
- 4 – Resistência mecânica: corretamente instalada no seu modo de utilização com o isolador roldana ou peça rígida geometricamente equivalentes, deve resistir aos seguintes esforços, aplicados simultaneamente no isolador, durante 1 (um) minuto:
 - a) carga mínima de ruptura a tração $F = 1.000daN$;
 - b) carga mínima $F = 800daN$, sem apresentar deformação permanente;
 - c) carga mínima $F = 180daN$, com flecha residual máxima de 5 mm.
- 5 – Acabamento: a armação deve ter superfície lisa, uniforme e contínua, sem saliências pontiagudas, arestas cortantes, cantos vivos ou outras imperfeições. A armação e a haste devem ser zincada pelo processo de imersão a quente. Deve ser fornecida montada, conforme indicado no desenho, com a respectiva haste e cupilha.

Armação secundária pesada de dois a quatro estribos

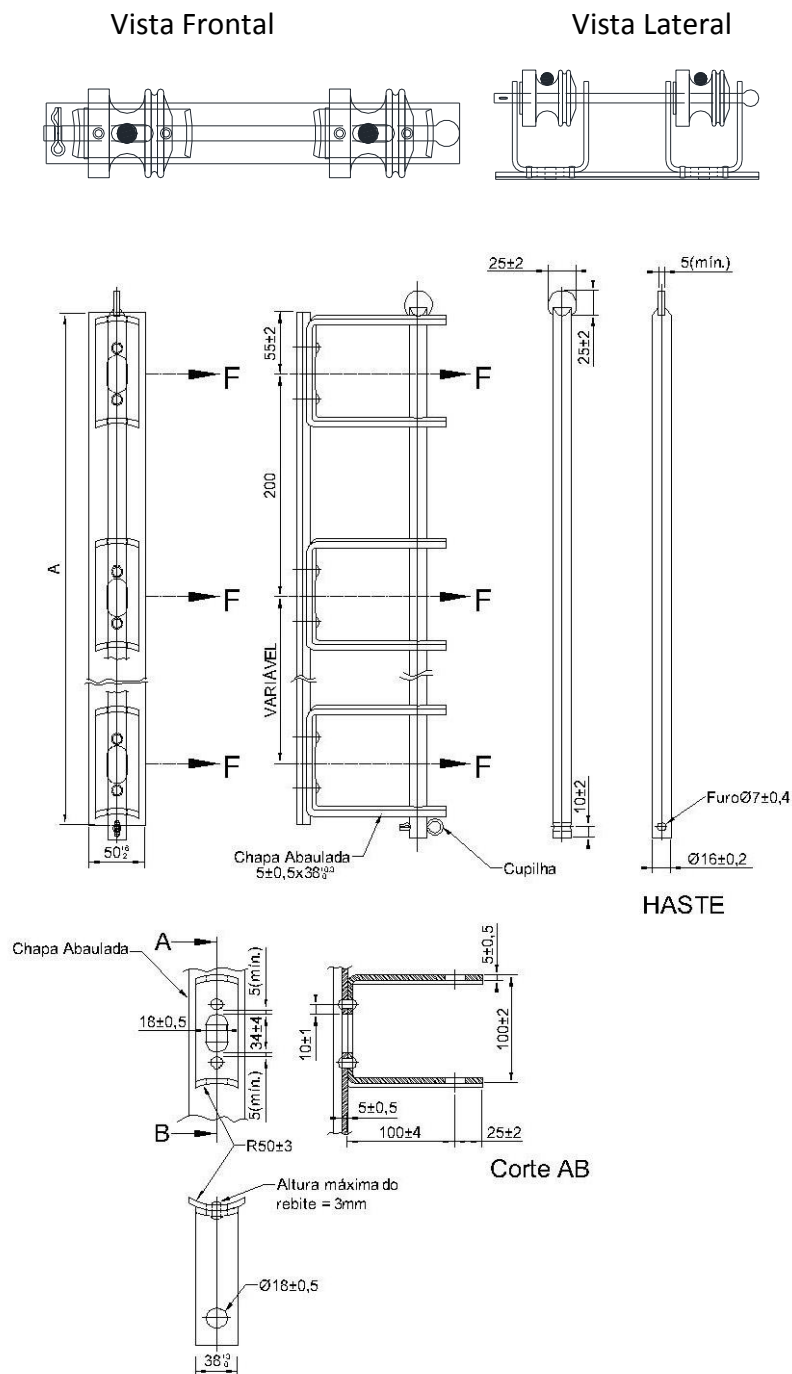




Figura 12 - Armação secundária pesada de dois a quatro estribos

Nº De Estribo	Dimensões	Peso (Kg)
	A (mm)	
2	310 ± 7	1,332
3	510 ± 7	2,373
4	710 ± 10	2,804

Tabela 11 - Dimensões da armação secundária dois a quatro estribo

	Tipo: Norma Técnica e Padronização	NTC-D-08
	Área de Aplicação: Distribuição de Energia Elétrica em Redes Primária e Secundária	Versão: 01/2016
	Título do Documento: Rede de Distribuição de Energia Elétrica: Especificação de Materiais	

NOTAS:

- 1 – Características gerais conforme desenho, tabela e especificações.
- 2 – Material: corpo da armação e haste: aço carbono 1010 a 1020, laminado ou trefilados;
- 3 – Identificação: cada peça deve estar adequadamente identificada, no mínimo, com:
 - a) nome ou marca do fabricante;
 - b) tipo e número de referência.
- 4 – Resistência mecânica: corretamente instalada no seu modo de utilização com o isolador roldana ou peça rígida geometricamente equivalentes, deve resistir aos seguintes esforços, aplicados simultaneamente no isolador, durante 1 (um) minuto:
 - a) carga mínima de ruptura a tração $F = 1.000daN$;
 - b) carga mínima $F = 800daN$, sem apresentar deformação permanente;
 - c) carga mínima $F = 180daN$, com flecha residual máxima de 5 mm.
- 5 – Acabamento: a armação deve ter superfície lisa, uniforme e contínua, sem saliências pontiagudas, arestas cortantes, cantos vivos ou outras imperfeições. A armação e a haste devem ser zincadas pelo processo de imersão a quente. Deve ser fornecida montada, conforme indicado no desenho, com a respectiva haste e cupilha.

Elaborado por: FECOERESP	Aprovado por: Grupo Técnico de Padronização	Data de vigência: 01/08/2016	Página: 63 de 211
-----------------------------	--	---------------------------------	----------------------

Arruela de pressão

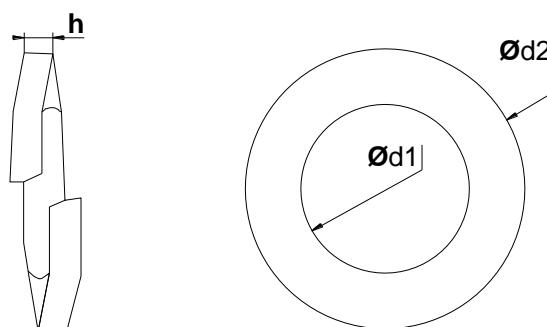


Figura 13 - Arruela de pressão

Arruela de Pressão			
Ø Nominal	(d1)Ø Interno min.	(d2) Ø ext. máx.	(h) espessura min.
M2	2,10	4,40	0,40
M2,5	2,60	5,10	0,50
M3	3,10	6,20	0,70
M4	4,10	7,60	0,80
M5	5,10	7,60	1,10
M6	6,10	11,80	1,50
M8	8,10	14,80	1,90
M10	10,20	18,10	2,05
M12	12,00	21,10	2,35
M14	20,00	24,40	2,85
M16	16,20	27,40	3,30
M18	18,20	29,40	3,30
M20	20,20	33,60	3,80
M22	22,50	35,90	3,80
M24	24,50	40,00	4,80
M27	27,50	43,00	4,80
M30	30,50	48,20	5,80
M33	33,50	55,20	5,80
M36	36,50	58,20	5,80

Tabela 12 - Arruela de Pressão

NOTAS:

- 1 – Características gerais conforme desenho, tabela e especificações;
- 2 – Material: aço carbono 1010 1020 laminado e tratado termicamente;
- 3 – Resistência mecânica: bem instalada deve suportar as seguintes solicitações:
 - a) dureza de 38 a 53
 - b) carga mínima sem deformação permanente $F = 500\text{daN}$;
 - c) carga mínima de ruptura $F = 600\text{daN}$.
- 4 – Identificação: sua forma helicoidal (uma seção completa de uma mola);
- 5 – Acabamento: zincagem por imersão a quente, conforme norma NBR 6323 e deve ser isenta de arestas cortantes, cantos vivos, rebarbas e outras imperfeições.

Arruela quadrada

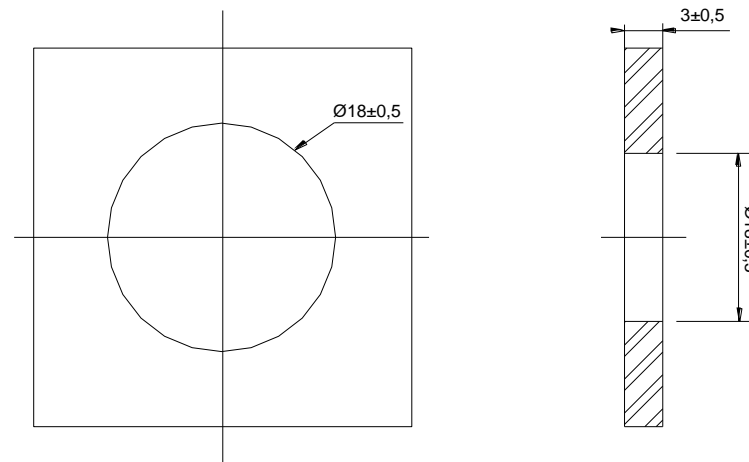


Figura 14 - Arruela quadrada

Item	Dimensão (mm)	Diâmetro do furo (mm)
Arruela Quadrada	38x38X3	18±0,5
Arruela Quadrada	50x50X3	20±0,5

Tabela 13 - Arruela quadrada

NOTAS:

- 1 – Características gerais conforme desenho, tabela e especificações.
- 2 – Material: aço carbono, laminado;
- 3 – Resistência mecânica: a arruela corretamente instalada em parafuso, entre a porca e uma superfície rígida metálica ou concreto, não deve apresentar deformações permanentes ou ruptura, quando aplicado na porca um torque de 8,0daN, no mínimo;
- 4 – Acabamento: zincagem por imersão a quente conforme norma NBR 6323 e deve ser isento de arestas cortantes, cantos vivos, rebarbas e outras imperfeições.

Braço antibalanço

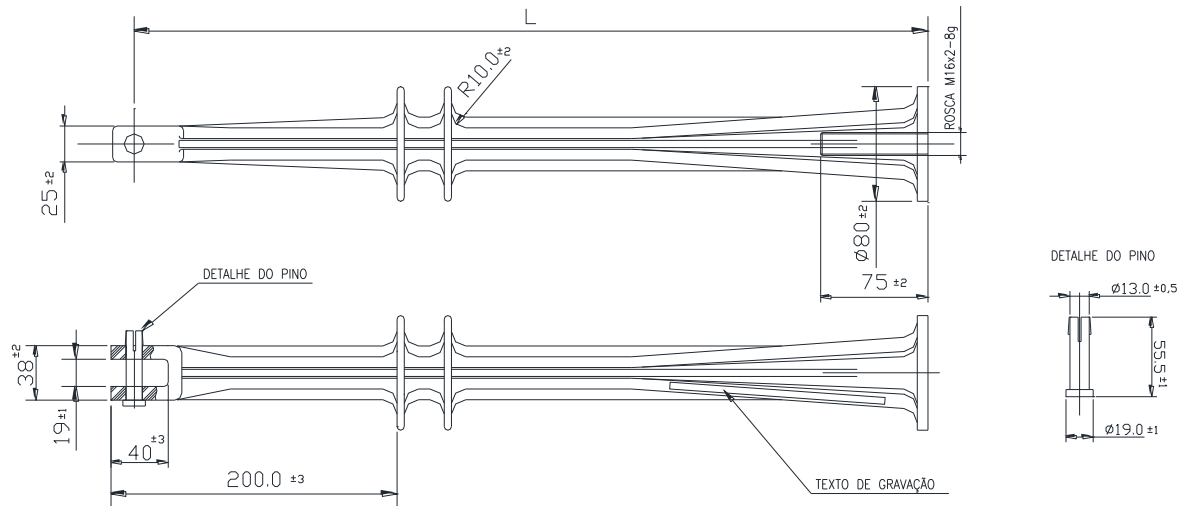


Figura 15 - Braço antibalanço

Classe Tensão kV	Composto	Dimensões "L" mm	Tração daN.m	Compressão daN.m	Carga daN.m	Tensão Suportável Nominal kV		Peso kg
						Frequência sob Chuva	Impulso ATM a seco	
15	polietileno	305	180	180	50	34	95	0,70
15	poliamida	305	180	180	50	34	95	0,75
36,2	poliamida	555	180	180	50	50	150	0,87

Tabela 14 - Braço antibalanço

Notas:

- 1 – Características gerais conforme desenho, tabela e especificações;
- 2 – Material: fabricado com composto à base de poliamida;
- 3 – Resistência mecânica: o afastador bem instalado deve suportar as seguintes solicitações: resistência aos raios ultravioleta, ao trilhamento elétrico e às intempéries exigidos neste tipo de rede.
 - a) carga nominal $F = 300\text{daN}$;
 - b) carga mínima sem deformação permanente $F = 500\text{daN}$;
 - c) carga mínima de ruptura $F = 600\text{daN}$.
- 4 – Identificação: deve ser estampado na superfície externa da peça, de forma legível e indelével, no mínimo nome ou marca do fabricante;
- 5 – Acabamento: acessório de material polimérico cuja função é a fixação do espaçador losangular, deve ser isenta de arestas cortantes, cantos vivos, rebarbas e outras imperfeições.

Braço tipo C

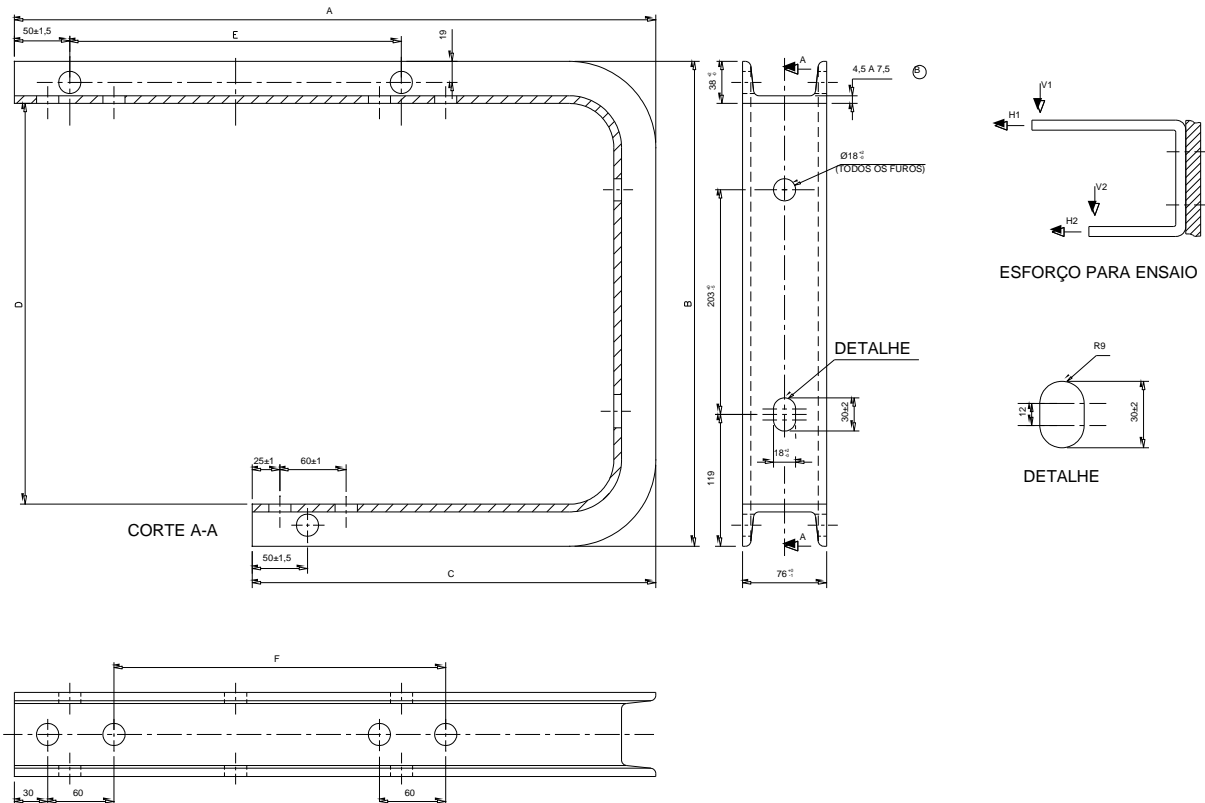


Figura 16 - Braço tipo C

Classe de tensão (kV)	Dimensões (mm)					
	A	B	C	D	E	F
15	580 ±10	440 ±5	365 ±5	362 ±5	300 ±3	300 ±3
36,2	640 ±10	495 ±5	470 ±5	420 ±5	340 ±3	340 ±3

Tabela 15 - Braço tipo C

NOTAS

- 1 – Características gerais conforme desenho, tabela e especificações;
- 2 – Material: aço carbono 1010 1020 laminado;
- 3 – Resistência mecânica: corretamente instalada em parafuso, entre a porca e uma superfície rígida metálica ou concreto, não deve apresentar deformações permanentes ou ruptura, quando aplicado na porca um torque de 8,0daN, no mínimo, devem suportar esforços de mesma direção aplicados simultaneamente;
- 4 – Identificação: deve ser estampado no corpo da peça, de forma legível e indelével, no mínimo nome ou marca do fabricante;
- 5 – Acabamento: zincagem por imersão a quente conforme norma NBR 6323 e deve ser isento de arestas cortantes, cantos vivos, rebarbas e outras imperfeições;
- 6 – O braço tipo “C” pode ser fixado em postes de concreto armado do tipo circular e do tipo duplo T;
- 7 – Todos os furos não especificados têm diâmetro 18 (+2, -0) mm;
- 8 – Flechas residuais até 4mm serão consideradas como acomodação no apoio.;
- 9 – Todas as cotas são em mm.

Braço tipo L

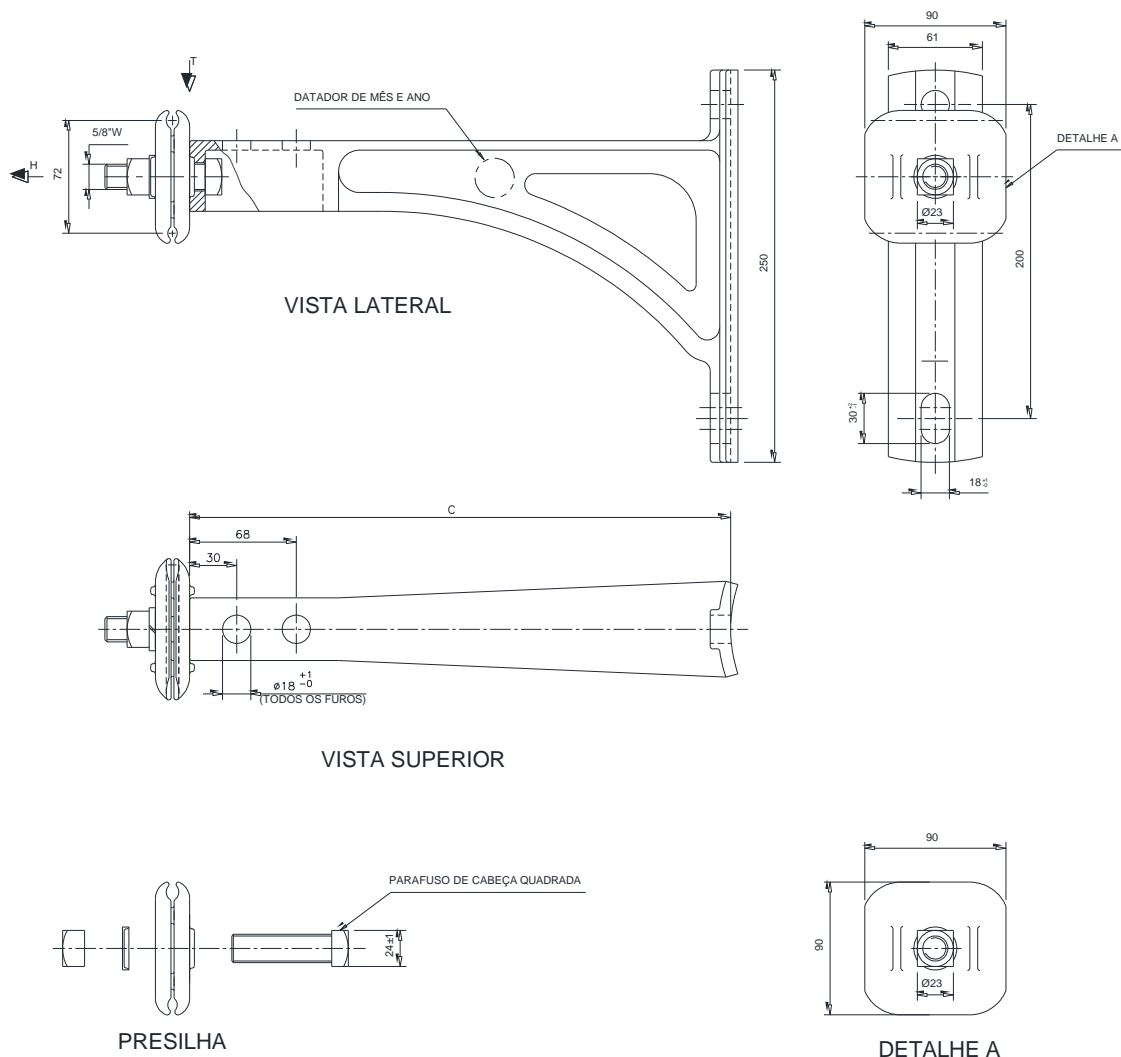


Figura 17 - Braço tipo L



Classe de tensão (kV)	Dimensão (mm)
	C
15	350 ±15
36,2	600 ±10

Tabela 16 - Braço tipo L

NOTAS:

- 1 – Características gerais conforme desenho, tabela e especificações;
- 2 – Corpo: liga de alumínio ou aço carbono 1010, 1020 laminado. parafuso e porca : aço carbono;
- 3 – Resistência mecânica: corretamente instalada em parafuso, entre a porca e uma superfície rígida metálica ou concreto, não deve apresentar deformações permanentes ou ruptura, quando aplicado na porca um torque de 8,0daN, no mínimo, devem suportar esforços de mesma direção aplicados simultaneamente;
- 4 – Identificação: deve ser estampado no corpo da peça, de forma legível e indelével, no mínimo nome ou marca do fabricante;
- 5 – Acabamento: Quando aço zincagem por imersão a quente conforme norma NBR 6323 e deve ser isento de arestas cortantes, cantos vivos, rebarbas e outras imperfeições;

Elaborado por: FECOERESP	Aprovado por: Grupo Técnico de Padronização	Data de vigência: 01/08/2016	Página: 68 de 211
-----------------------------	--	---------------------------------	----------------------

	Tipo: Norma Técnica e Padronização	NTC-D-08
	Área de Aplicação: Distribuição de Energia Elétrica em Redes Primária e Secundária	Versão: 01/2016
	Título do Documento: Rede de Distribuição de Energia Elétrica: Especificação de Materiais	

6 – Aplicação da Presilha:

- a) a presilha deve conter dois leitos, conforme desenho, para acomodar de um lado, cabos mensageiros de 0,6 a 8,0mm de diâmetro e, de outro lado, cabos mensageiros de 8,0 a 10,0mm de diâmetro;
- b) deve conter nervuras internas ou dispositivo equivalente para travamento das partes que a formam, durante a aplicação do torque no parafuso, de modo a evitar o giro de uma parte sobre a outra;
- c) Os cantos devem ser arredondados e ressaltos adequados na parte externa, próximo às suas bordas, de modo a permitir o suave deslizamento das carretilhas utilizadas quando do lançamento dos cabos condutores de fase.

7 – O desenho é orientativo, sendo permitidos outros formatos desde que atendidas as cotas indicadas;

8 – O braço “L” deve ser fornecido com a presilha montada;

9 – As partes componentes da presilha não devem permitir que leitos diferentes fiquem do mesmo lado;

10 – O parafuso da presilha não deve girar ao ser apertada a sua porca;

11 – O braço tipo “L” deve poder ser fixado a postes de concreto armado do tipo circular e do tipo duplo T;

12 - Todos os furos não especificados têm diâmetro 18 (+2,-0) mm. Todas as cotas estão em mm.

Elaborado por: FECOERESP	Aprovado por: Grupo Técnico de Padronização	Data de vigência: 01/08/2016	Página: 69 de 211
-----------------------------	--	---------------------------------	----------------------



Tipo: Norma Técnica e Padronização

NTC-D-08

Área de Aplicação: Distribuição de Energia Elétrica em Redes Primária e Secundária

Versão: 01/2016

Título do Documento: Rede de Distribuição de Energia Elétrica: Especificação de Materiais



Cabo de alumínio coberto (Protegido)

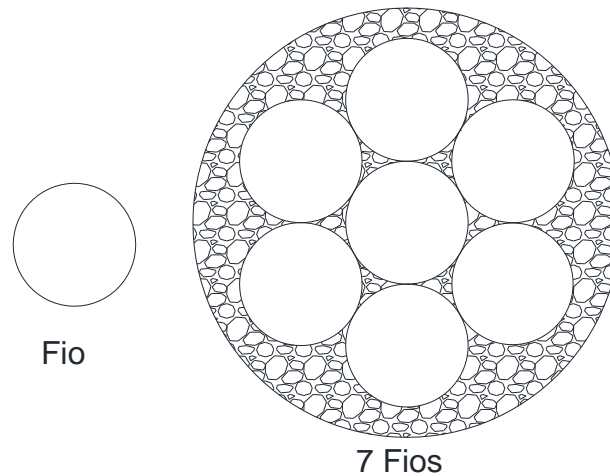




Figura 18 - Cabo de alumínio coberto

NOTAS:

1 – A superfície externa da cobertura do cabo deve ser marcada a intervalos regulares de até ± 500 mm, com caracteres permanentes, que não favoreçam o trilhamento elétrico na cobertura, contendo no mínimo as seguintes informações conforme a NBR 11873:

- a) nome ou marca do fabricante;
- b) material e seção nominal em mm^2 do condutor;
- c) classe de tensão em kV;
- d) cabo não isolado;
- e) material da cobertura;
- f) ano de fabricação;
- g) bloqueado (quando for o caso);

2 – As características elétricas e mecânicas do cabo devem seguir as recomendações descritas nas norma NTC-D-02.

	Tipo: Norma Técnica e Padronização	NTC-D-08
	Área de Aplicação: Distribuição de Energia Elétrica em Redes Primária e Secundária	Versão: 01/2016
	Título do Documento: Rede de Distribuição de Energia Elétrica: Especificação de Materiais	

Cabo de alumínio nu CA

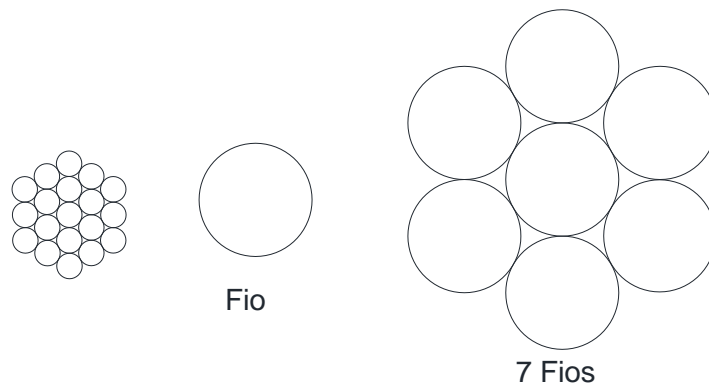


Figura 19 - Cabo de alumínio nu CA

NOTAS:

- 1 – Condutores de alumínio (CA) composto por fios de alumínio 1350 encordoados em coroas concêntricas;
- 2 – Condutores de alumínio Liga (CAL) composto por fios de alumínio liga 6201 encordoados em coroas concêntricas;
- 3 – Condutores de alumínio reforçados com alumínio liga (ACAR) composto por uma alma de alumínio liga 6201 formada de um ou mais fios distribuídos, envolvidos por uma ou mais coroas de fios de alumínio 1350;
- 4 – Norma aplicável NBR 7271;
- 5 – As características elétricas e mecânicas do cabo devem seguir as recomendações descritas nas norma NTC-D-02.

Elaborado por: FECOERESP	Aprovado por: Grupo Técnico de Padronização	Data de vigência: 01/08/2016	Página: 71 de 211
-----------------------------	--	---------------------------------	----------------------

	Tipo: Norma Técnica e Padronização	NTC-D-08
	Área de Aplicação: Distribuição de Energia Elétrica em Redes Primária e Secundária	Versão: 01/2016
	Título do Documento: Rede de Distribuição de Energia Elétrica: Especificação de Materiais	

Cabo de alumínio nu CAA

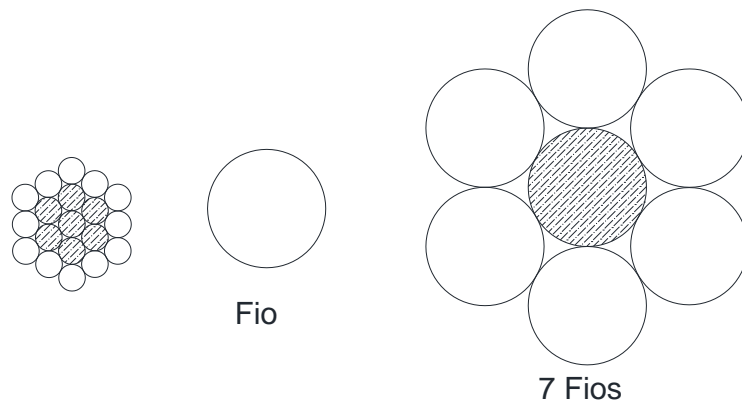




Figura 20 - Cabo de alumínio nu CAA

NOTAS:

- 1 – Condutores de alumínio com alma de aço (CAA) composto por uma alma de aço formada de um ou mais fios envolvidos por uma ou mais coroas de fios de alumínio 1350;
- 2 – Condutores de alumínio liga com alma de aço (CALA) composto por uma alma de aço de um ou mais fios, envolvida por uma ou mais coroas de fios de alumínio liga 6201;
- 3 – Condutores de alumínio termo resistente com alma de aço (T-CAA) composto por uma alma de aço de um ou mais fios, envolvida por uma ou mais coroas de fios de alumínio liga termo resistente (TAL);
- 4 – Norma aplicável NBR 7271.
- 5 – As características elétricas e mecânicas do cabo devem seguir as recomendações descritas nas norma NTC-D-02.

Elaborado por: FECOERESP	Aprovado por: Grupo Técnico de Padronização	Data de vigência: 01/08/2016	Página: 72 de 211
-----------------------------	--	---------------------------------	----------------------

	<i>Tipo: Norma Técnica e Padronização</i>	NTC-D-08
	<i>Área de Aplicação: Distribuição de Energia Elétrica em Redes Primária e Secundária</i>	Versão: 01/2016
	<i>Título do Documento: Rede de Distribuição de Energia Elétrica: Especificação de Materiais</i>	

Cabo multiplexado BT de alumínio

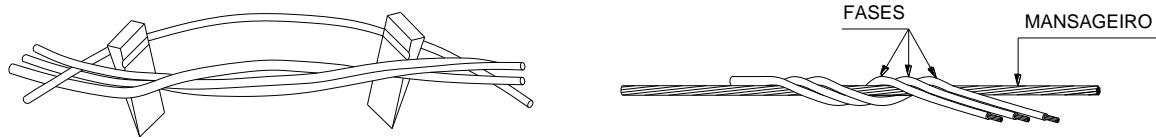


Figura 21 - Cabo multiplexado BT de alumínio

NOTAS:

- 1 – Os cabos multiplexados de 0,6/1kv, devem ser reunidos em 1,2 e 3 condutores fase em torno de um condutor neutro nu ou isolado na cor azul claro;
- 2 – Condutor fase: condutores de alumínio 1350, sólido ou com encordoamento redondo compacto;
- 3 – Isolação: camada extrudada de polietileno termoplástico (PVC), para classe térmica de 70°C, ou polietileno reticulado (XLPE) para classe térmica de 90°C;
- 4 – Condutor neutro: condutor de alumínio 1350 h19 com encordoamento redondo, isolado ou não;
- 5 – Aplicação: os cabos de alumínio multiplexados são recomendados para instalações aéreas em baixa tensão de sistemas de distribuição de energia elétrica;
- 6 – Normas aplicáveis: NBR 8182.
- 7 – As características elétricas e mecânicas do cabo devem seguir as recomendações descritas nas norma NTC-D-02.

Elaborado por: FECOERESP	Aprovado por: Grupo Técnico de Padronização	Data de vigência: 01/08/2016	Página: 73 de 211
-----------------------------	--	---------------------------------	----------------------

Cantoneira auxiliar reta para braço tipo C

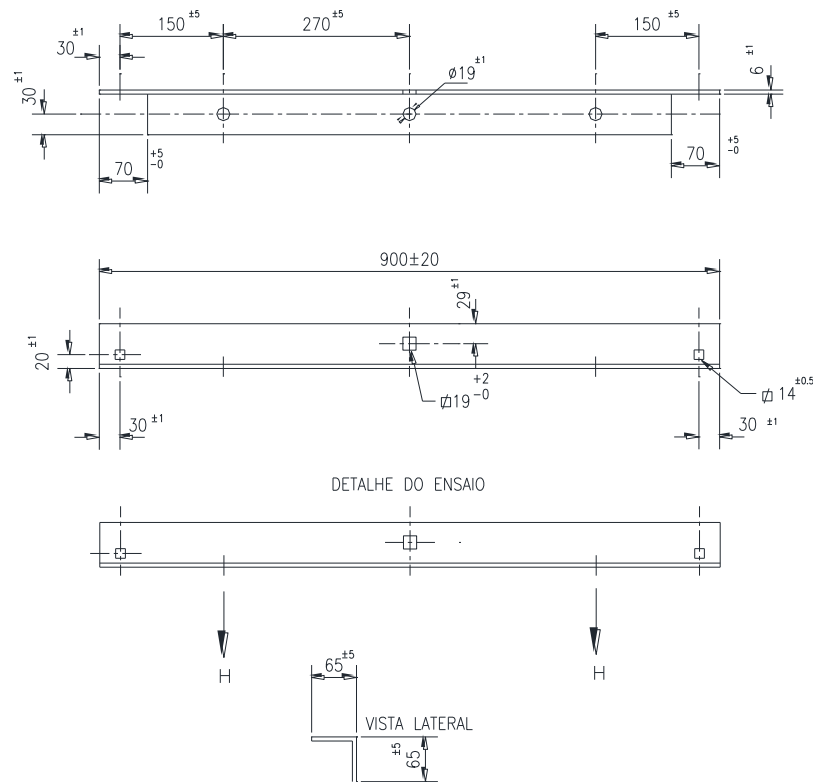




Figura 22 - Cantoneira auxiliar reta para braço tipo C

NOTAS:

- 1 – Características gerais conforme desenho, tabela e especificações;
- 2 – Material: aço carbono 1010 a 1020, laminado;
- 3 – Resistência mecânica: a cantoneira bem instalado deve suportar as seguintes solicitações:
 - a) carga nominal $F = 300\text{daN}$;
 - b) carga mínima de ruptura $F = 600\text{daN}$.
- 4 – Identificação: cada cantoneira auxiliar para braço tipo “C” deve ser adequadamente identificado em seu corpo, de modo legível, visível e indelével, no mínimo, com nome ou marca do fabricante.
- 5 – Acabamento: a cantoneira auxiliar deve ser revestida de zinco pelo processo de imersão a quente, conforme a NBR 6323. A espessura mínima do revestimento deve atender a Tabela 1 da NBR 8158.

	<i>Tipo: Norma Técnica e Padronização</i>	NTC-D-08
	<i>Área de Aplicação: Distribuição de Energia Elétrica em Redes Primária e Secundária</i>	Versão: 01/2016
	<i>Título do Documento: Rede de Distribuição de Energia Elétrica: Especificação de Materiais</i>	

Capa protetora conector cunha com estribo

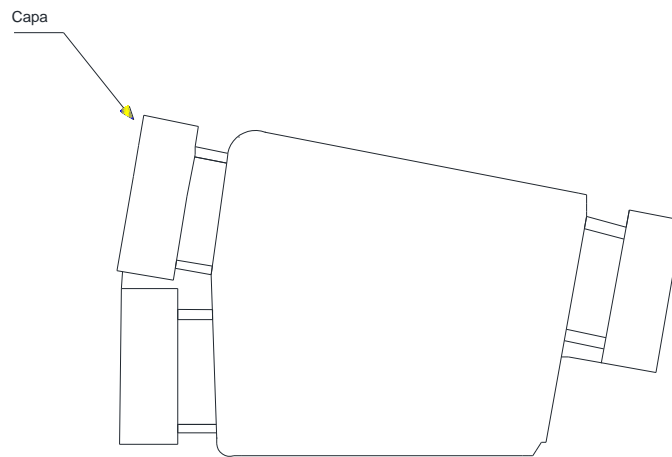


Figura 23 - Capa protetora conector cunha com estribo

NOTAS:

- 1 – Material da capa: politileno, resistente ao ultravioleta, abrasão e trilhamento elétrico;
- 2 – Acabamento: a capa deve ter superfície contínua e uniforme, isenta de rebarbas;
- 3 – Identificação: no corpo da capa de ser gravado de forma legível e indelével os seguinte dizeres:
 - a) nome e marca do Fabricante;
 - b) mês / ano de fabricação;
- 4 – A capa protetora deve ter dimensões compatíveis com as dimensões do conector.

Elaborado por: FECOERESP	Aprovado por: Grupo Técnico de Padronização	Data de vigência: 01/08/2016	Página: 75 de 211
-----------------------------	--	---------------------------------	----------------------



Tipo: Norma Técnica e Padronização

NTC-D-08

Área de Aplicação: Distribuição de Energia Elétrica em Redes Primária e Secundária

Versão: 01/2016

Título do Documento: Rede de Distribuição de Energia Elétrica: Especificação de Materiais



Capa protetora de cabo coberto (emenda)

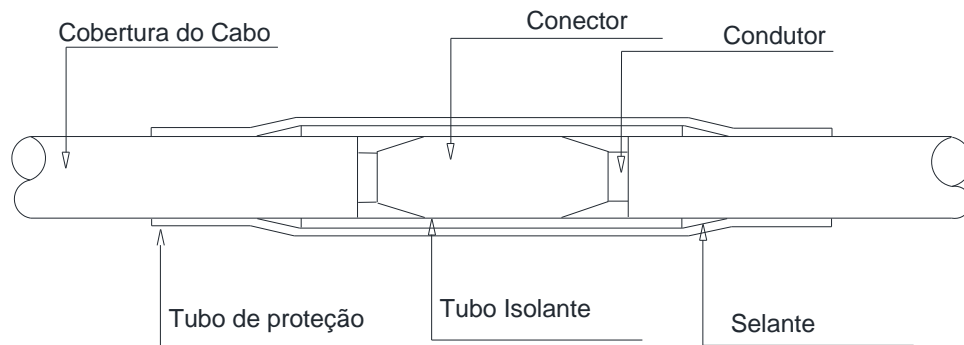




Figura 24 - Capa protetora de cabo coberto (emenda)

NOTAS:

- 1 – Aplicar a massa para isolamento elétrico para uniformização da superfície;
- 2 – Aplicar em seguida três camadas de fita elétrica de alta tensão com superposição de 50% da largura, para restabelecimento da cobertura protetora do cabo;
- 3 – Aplicar em seguida uma camada de fita adesiva isolante com superposição de 50% da largura, para dar mais resistência à abrasão dos galhos de árvores junto à recomposição da cobertura;
- 4 – As compressões da luva de emenda devem ser sempre executadas do centro da luva para as extremidades, girando-se a ferramenta de 90 graus a cada compressão.

	Tipo: Norma Técnica e Padronização	NTC-D-08
	Área de Aplicação: Distribuição de Energia Elétrica em Redes Primária e Secundária	Versão: 01/2016
	Título do Documento: Rede de Distribuição de Energia Elétrica: Especificação de Materiais	

Capa protetora para bucha de transformador

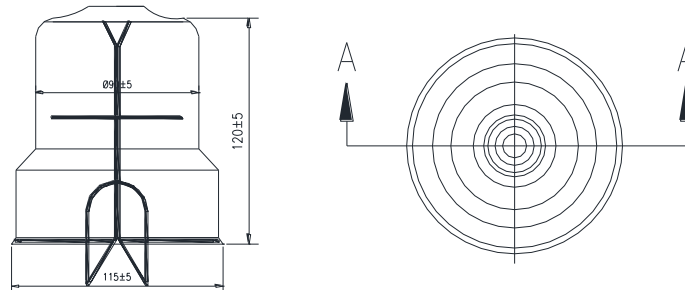


Figura 25 - Capa protetora para bucha de transformador

NOTAS:

- 1 – Material: PEAD aditivado com anti UV, antitrilamento elétrico e antichama;
- 2 – Aplicação: para redes de distribuição de energia, protegendo contra contatos acidentais causados por animais e árvores;
- 3 – Função: prevenir a ocorrência de curto-circuito, sendo aplicado sobre a bucha do transformador ou equipamento, saídas de água maiores que a entrada, favorecendo assim uma eficiente limpeza.

Elaborado por: FECOERESP	Aprovado por: Grupo Técnico de Padronização	Data de vigência: 01/08/2016	Página: 77 de 211
-----------------------------	--	---------------------------------	----------------------

Capa protetora polimérica para grampo de linha viva

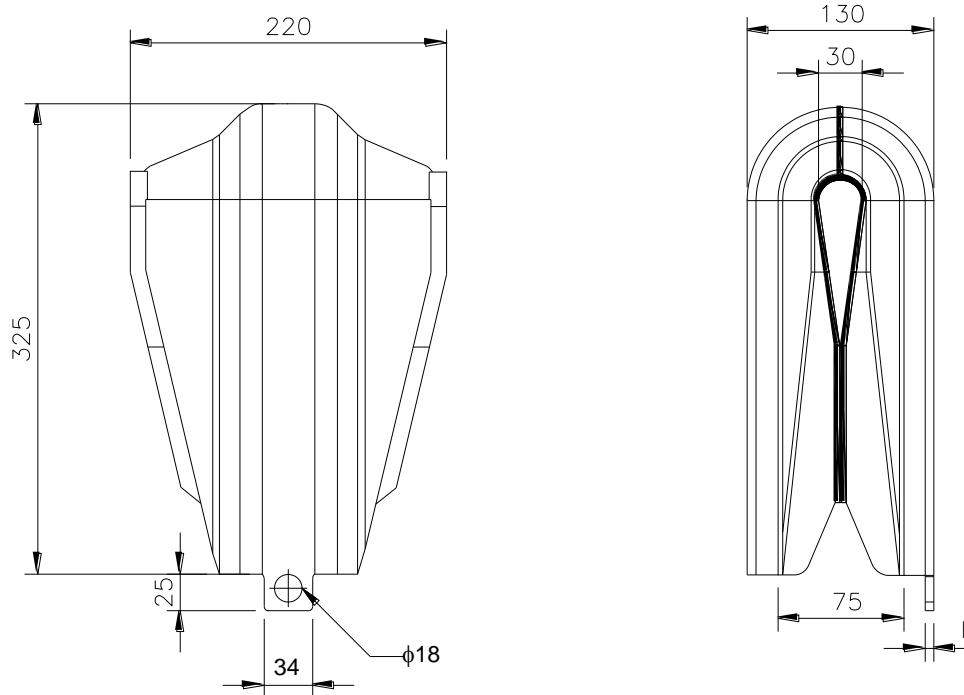


Figura 26 - Capa protetora polimérica para grampo de linha viva

NOTAS:

- 1 – Material: PEAD aditivado com anti UV, antitrilhamento elétrico e antichama;
- 2 – Aplicação: para redes de distribuição de energia, protegendo os conectores grampo e estribo, contra as intempéries e contatos acidentais;
- 3 - Aplicado à distância, através de alojamento para a vara de manobra, ou pode ser aplicado manualmente, quando a equipe estiver utilizando equipamento de linha viva;
- 4 – Função: prevenir a ocorrência de desligamento provocado por contato acidental, sendo aplicado sobre o Conector Estribo e Grampo de linha viva.

Capa protetora polimérica para bucha ou para-raios

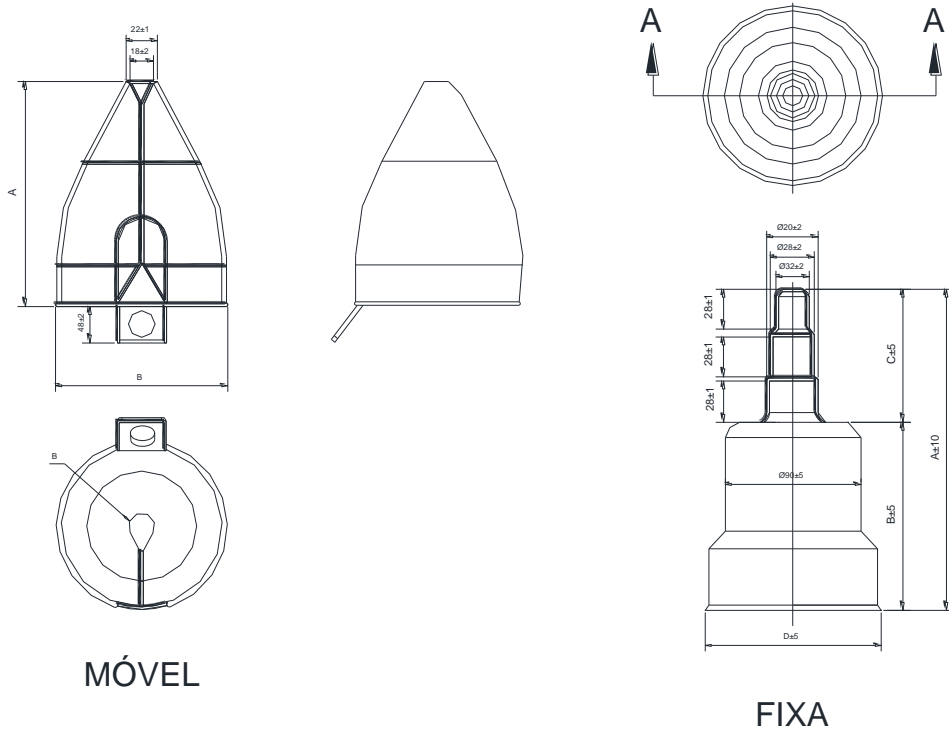


Figura 27 - Capa protetora polimérica para bucha ou para-raios

Tipo	Classe tensão kV	Dimensões (mm)				Cor
		A	B	C	D	
Fixo	15/25/36,2	205	120	85	115	cinza ou preto

Tabela 17 - Capa fixa para bucha ou para-raios

Tipo	Classe tensão kV	Dimensões (mm)		Cor
		A	B	
Móvel	15/25/35	165	110	cinza ou preto

Tabela 18 - Capa móvel para bucha ou para-raios

NOTAS:

- 1 – Características gerais conforme desenho, tabelas e especificações;
- 2 – Material: polietileno de alta densidade e poderá ser na cor preto ou cinza;
- 3 – Identificação: Identificada de modo legível e indelével no corpo da peça, no mínimo com:
 - a) nome ou marca comercial do fabricante;
 - b) resistência: proteção anti UV e contra trilhamento elétrico.

Cartucho para chave fusível

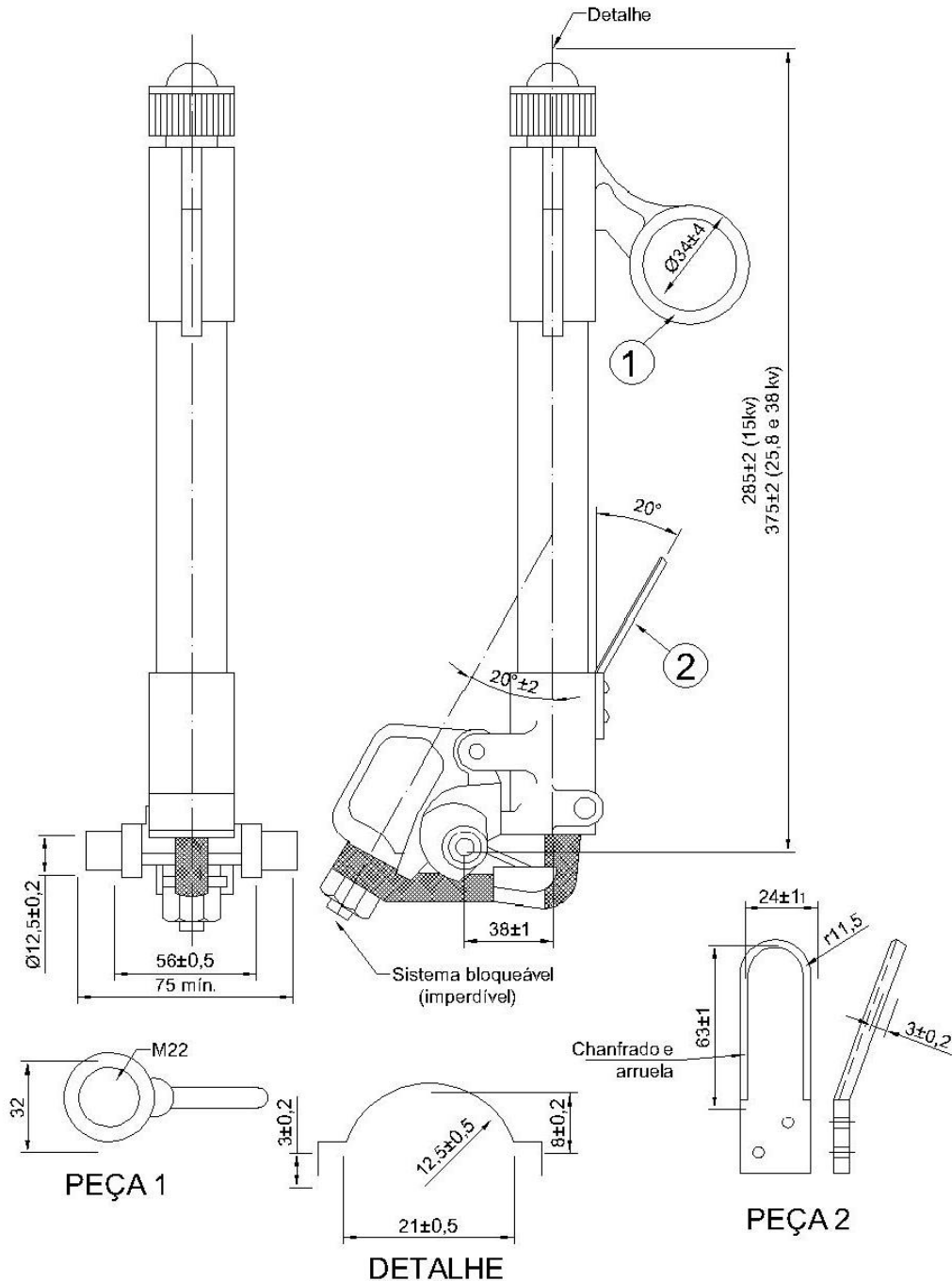


Figura 28 - Cartucho para chave fusível

NOTAS:

- 1 – Característica gerais conforme desenho e especificação;
- 2 – Pequenas variações de forma, nas partes não cotadas, são admissíveis desde que mantidas as características mecânicas;
- 3 – Demais especificações e ensaios (rotina e tipo), ver NBR 7282;
- 4 – A fixação de cartucho nas ferragens, deverá ser com parafuso com fenda;
- 5 – Dimensões em mm.

Célula capacitiva

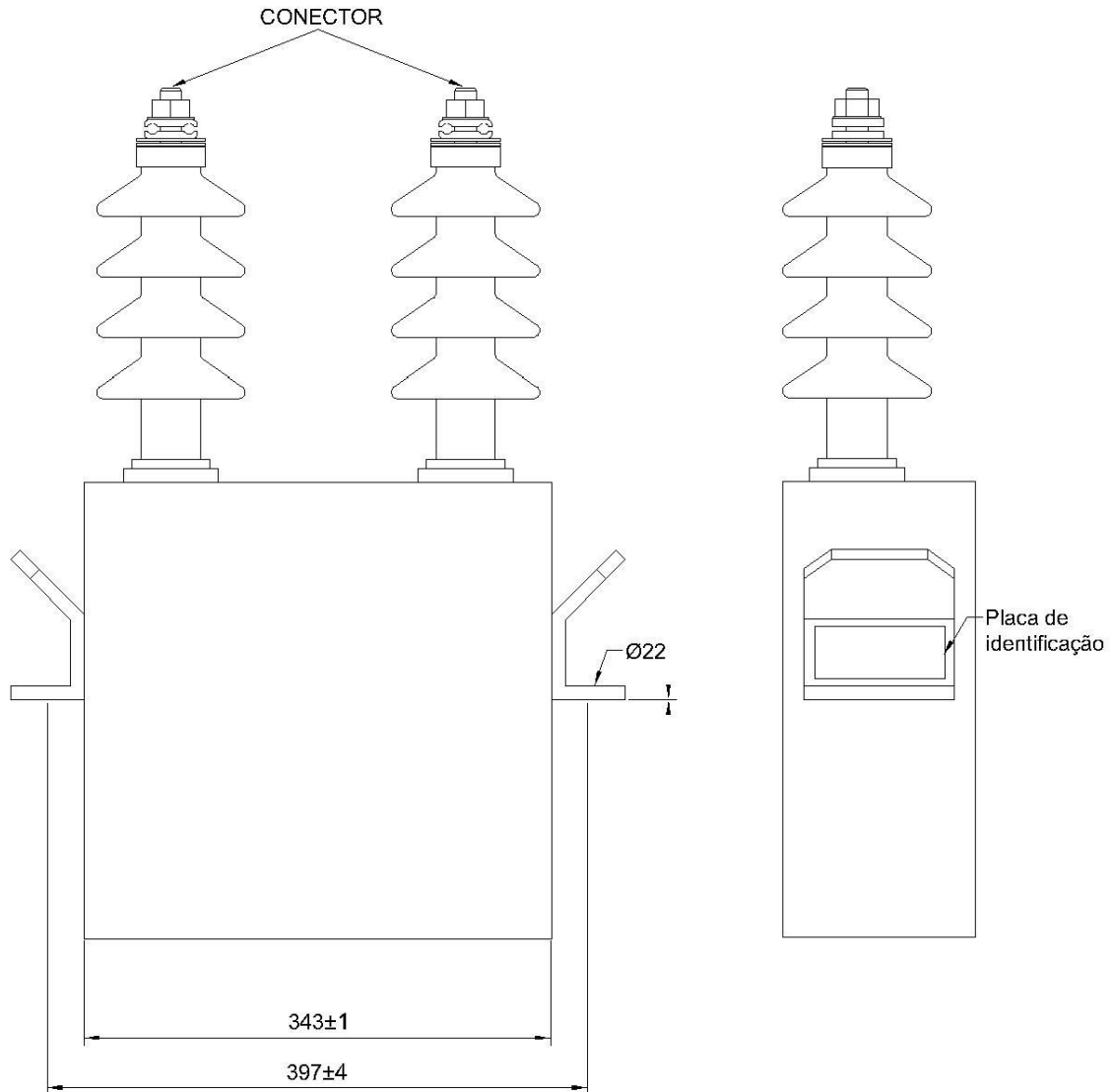


Figura 29 - Célula capacitiva

NOTAS:

- 1 – Característica gerais conforme desenho e especificação;
- 2 – Buchas e terminais com conector tipo presilha apropriado para um ou mais condutores de bitola 16mm² a 50mm²;
- 3 – O tanque deverá conter as alças de fixação e não deverão permitir acúmulo de água (uso externo);
- 4 – Deve atender aos requisitos da NBR 5282;

Chapa para âncora

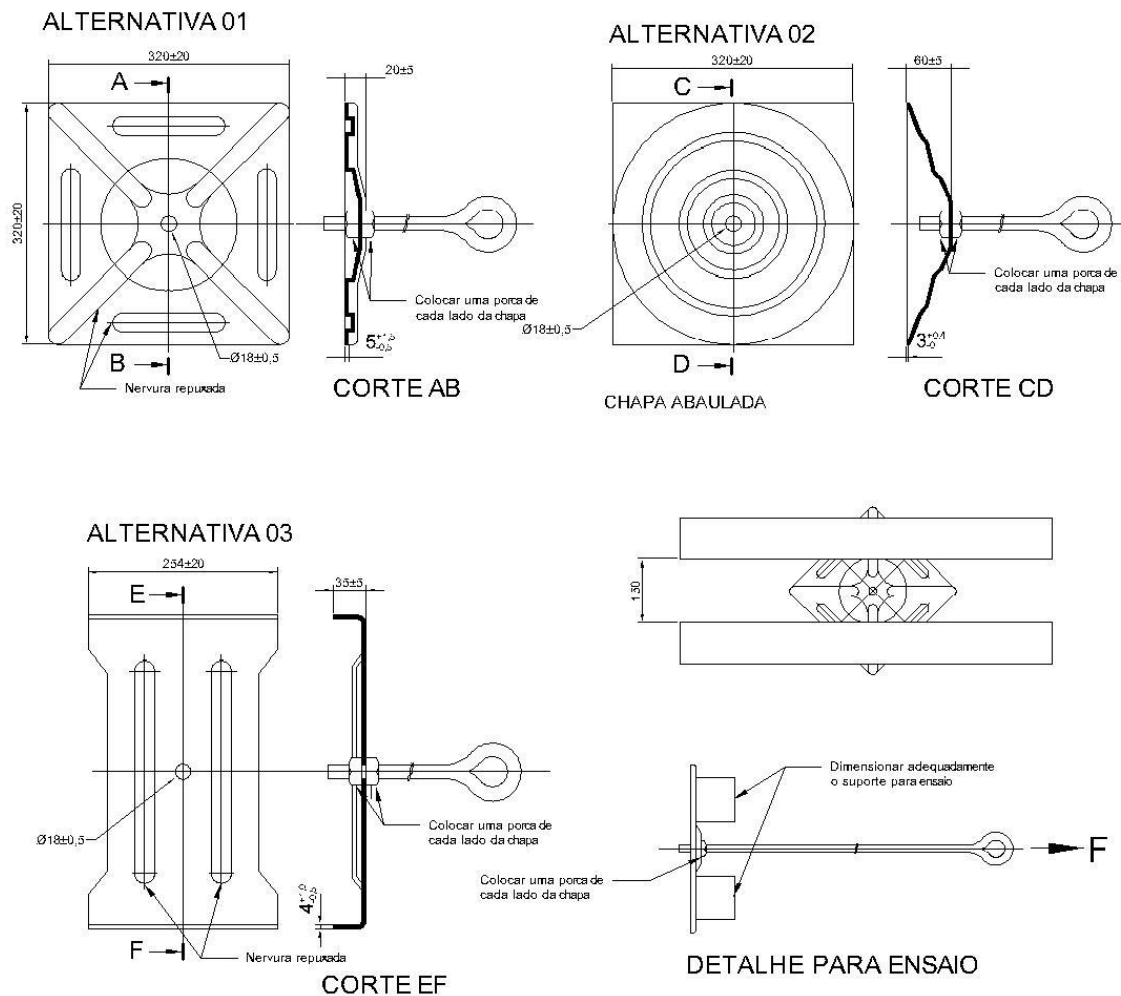


Figura 30 - Chapa para âncora

NOTAS:

- 1 – Características gerais conforme desenho e especificações;
- 2 – Material aço carbono 1010 a 1020, laminado;
- 3 – Resistência mecânica: a chapa de estai corretamente instalada deve suportar as seguintes solicitações:
 - a) carga nominal $F=1600\text{daN}$;
 - b) carga mínima sem deformação permanente, exceto diminuição de ângulo não superior a 5° $F=2700\text{daN}$;
 - c) carga mínima de ruptura $F=3200\text{daN}$.
- 4 – Identificação: deve ser estampado no corpo da peça, de forma legível e indelével, no mínimo nome ou marca do fabricante;
- 5 – Acabamento zincagem por imersão a quente, conforme NBR 6323. Deve ser isenta de aresta cortante, cantos vivos, rebarbas e outras imperfeições.

Chapa para estai

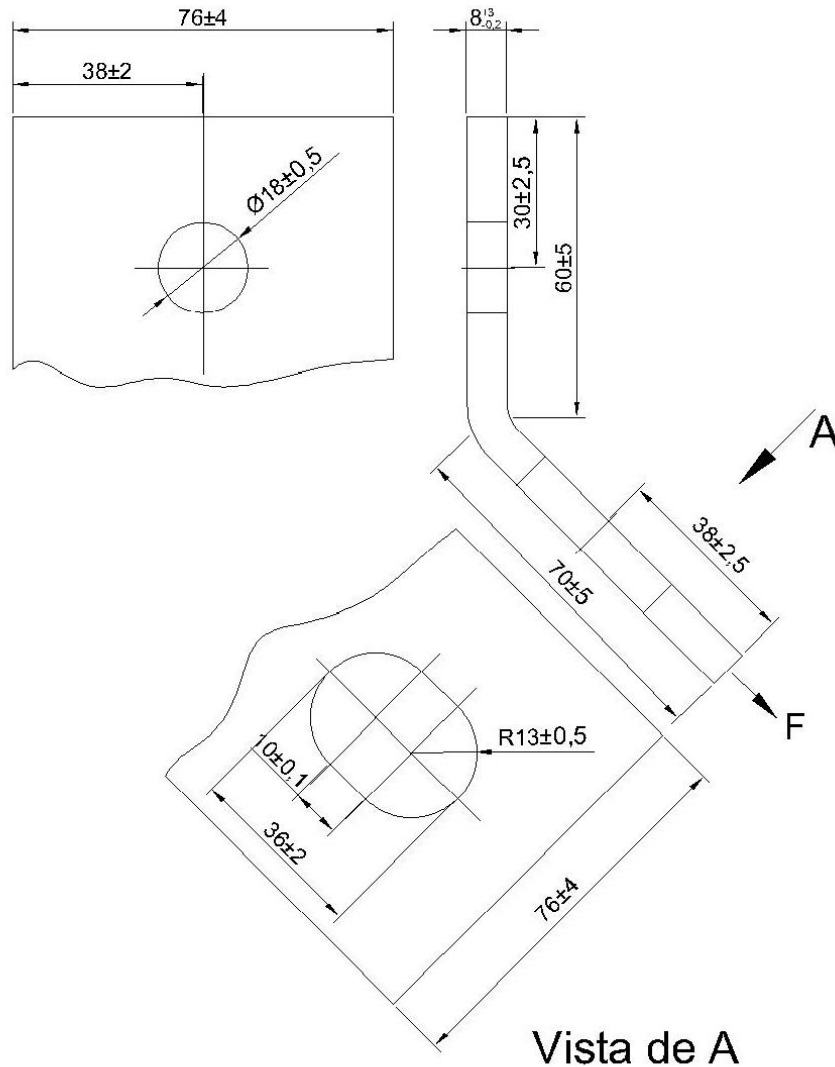


Figura 31 - Chapa para estai

NOTAS:

- 1 – Características gerais conforme desenho e especificações;
- 2 – Material: aço carbono 1010 a 1020, laminado;
- 3 – Resistência mecânica: a chapa de estai corretamente instalada deve suportar as seguintes solicitações:
 - a) carga nominal $F=1600\text{daN}$;
 - b) carga mínima sem deformação permanente, exceto diminuição de ângulo não superior a 5° $F=2700\text{daN}$;
 - c) carga mínima de ruptura $F=3200\text{daN}$.
- 4 – Identificação: deve ser estampado no corpo da peça, de forma legível e indelével, no mínimo nome ou marca do fabricante;
- 5 – Acabamento: zincagem por imersão a quente, conforme NBR 6323. Deve ser isenta de aresta cortante, canto vivos, rebarbas e outras imperfeições.

Chave fusível tipo C

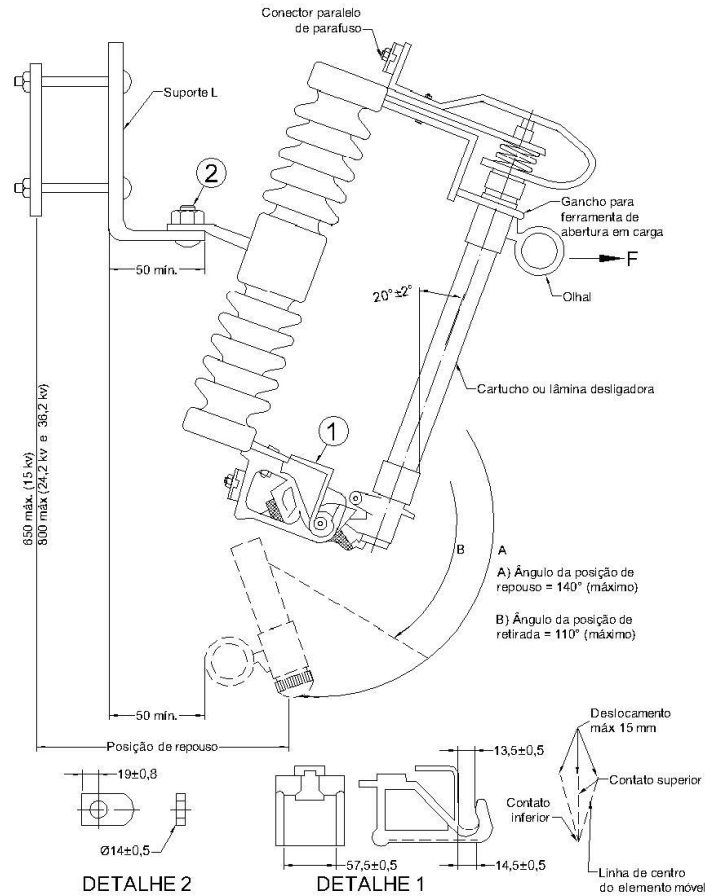




Figura 32 - Chave fusível tipo C

kV			Corrente, RMS		Distância de escoamento a terra, captação
Nominal	Max.	NBI	Cont.	Interr. Assim.	
				60Hz	mm
13,8	15	110	100	10 000	240
				16 000	
			200	12 000	
			Seccionador 300	-	
25	27	125	100	8 000	320
				12 000	
		150	200	10 000	432
				8 000	
				12 000	
			200	10 000	
34,5	38	170	100	8 000	660
				12 000	
			200	10 000	

Tabela 19 Chave fusível tipo C

	Tipo: Norma Técnica e Padronização	NTC-D-08
	Área de Aplicação: Distribuição de Energia Elétrica em Redes Primária e Secundária	Versão: 01/2016
	Título do Documento: Rede de Distribuição de Energia Elétrica: Especificação de Materiais	

NOTAS:

- 1 – Características gerais conforme desenho e especificação;
- 2 – Pequenas variações de forma, nas partes não cotadas, são admissíveis desde que mantidas as características mecânicas;
- 3 – Admitem-se formas diferentes para o terminal superior, desde que mantidas as características operativas da chave;
- 4 – Demais especificações e ensaios (rotina e tipo), ver NBR 7282;

Elaborado por: FECOERESP	Aprovado por: Grupo Técnico de Padronização	Data de vigência: 01/08/2016	Página: 85 de 211
-----------------------------	--	---------------------------------	----------------------

Chave seccionadora de by pass

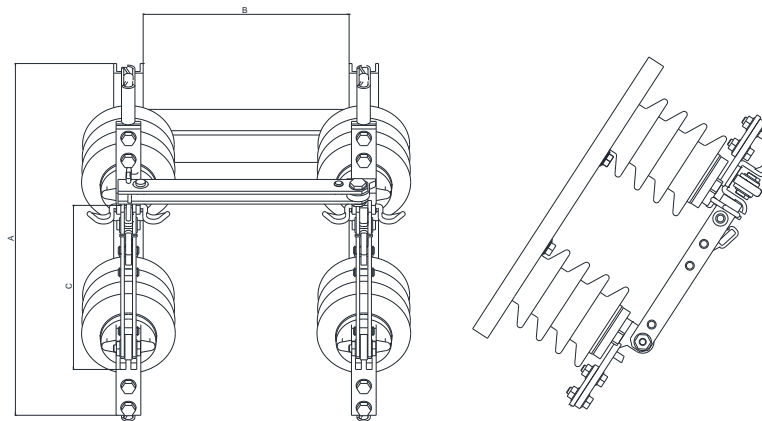


Figura 33 - Chave seccionadora de by pass

Tensão máxima (kV)	Corrente nominal (kV)	Distancia de escoamento mínimo(mm)	Tensão suportável a seco e sob chuva kV (1 minuto)		Corrente de curto (kA)		Dimensões (mm)		
			A terra	Entre pólos	1 s.	Crista	A	B	C
15	400	400	34	38	16	40	550	290	282
	630				16	40	550	290	282
27	400		36	40	16	40	600	332	332
	630				16	40	600	332	355
38	400	700	66	66	16	40	750	440	440
	630				16	40	750	440	440

Tabela 20 - Características chave de by pass

NOTAS:

1 – Utilização: é utilizada em redes de distribuição, para manobras do sistema sem interrupção de energia.

2 – Características construtivas:

- a) lâminas em cobre eletrolítico de alta condutividade;
- b) contatos estanhados;
- c) isoladores suporte;
- d) trava de segurança contra abertura acidental;
- e) terminais padrão NEMA;
- f) abertura de 90° ou 165°;
- g) montagem horizontal ou vertical;
- h) base em aço galvanizado a fogo;
- i) abertura a direita ou a esquerda.

Chave seccionadora unipolar

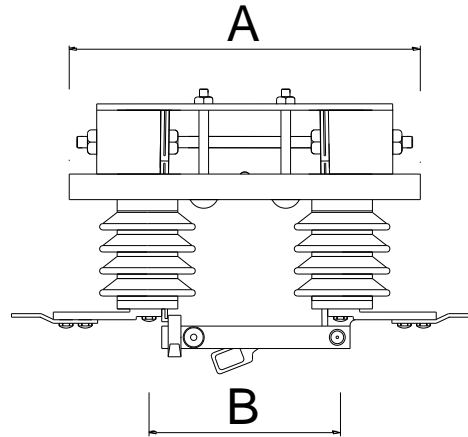


Figura 34 - Chave seccionadora unipolar

Tensão máxima (kV)	Corrente Nominal (kV)	NBI (kV)	Distancia de escoamento mínimo (mm)	Tensão suportável a seco e sob chuva kV (1 minuto)		Corrente de Curto (kA)		Dimensões (mm)	
				A terra	Entre polos	1 s.	Crista	A	B
15	400	110	368	45	50	25	63	550	305
	630								
27	400	125	480	50	55	25	63	700	380
	630								
38	400	170	700	70	77	25	63	700	380
	630								

Tabela 21 - Características chave seccionadora unipolar

NOTAS:

- 1 – Utilizada em redes de distribuição de energia para manobra do sistema;
- 2 – Características gerais conforme desenho, tabela e especificações:
 - a) lâminas em cobre eletrolítico de alta condutividade;
 - b) contatos estanhados;
 - c) isoladores suporte;
 - d) trava de segurança contra abertura acidental;
 - e) terminais padrão NEMA;
 - f) abertura de 90° ou 165°;
 - g) montagem horizontal ou vertical;
 - h) base em aço galvanizado a fogo;
 - i) gancho para utilização de ferramenta de abertura em carga;
 - j) contato superior (bronze estanhado);
 - k) limitador de abertura (90° ou 165°);
 - l) contato inferior (bronze estanhado);
 - m) furação padrão NEMA.

Cinta para poste circular

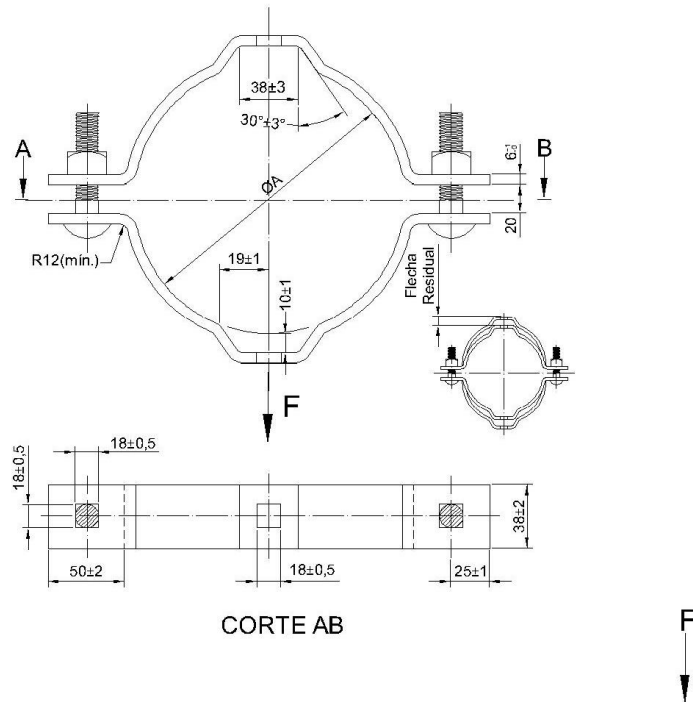




Figura 35 - Cinta para poste circular

ITEM	DIÂMETRO ϕA (mm)	TOLERÂNCIA
1	150	±3
2	160	
3	170	
4	180	
5	190	
6	200	±3,5
7	210	
8	220	
9	230	
10	240	
11	250	±4,0
12	260	
13	270	
14	280	
15	290	
16	300	±4,5
17	310	
18	320	
19	330	
20	340	
21	350	
22	360	

Tabela 22 - Especificações para cinta para poste circular

	Tipo: Norma Técnica e Padronização	NTC-D-08
	Área de Aplicação: Distribuição de Energia Elétrica em Redes Primária e Secundária	Versão: 01/2016
	Título do Documento: Rede de Distribuição de Energia Elétrica: Especificação de Materiais	

NOTAS:

1 – Características gerais:

- a) conforme desenhos, tabelas e especificações;
- b) a cinta deve ser fornecida completamente montada, com parafuso e respectivas porcas.

2 – Material: aço carbono 1010 a 1020, laminado;

3 – Resistência mecânica: a cinta corretamente instalada no poste, deve suportar as seguintes solicitações:

- a) carga nominal de tração com fecha residual máxima de 6 mm $F = 1500daN$;
- b) carga mínima de ruptura $F=3000daN$;
- c) torque nominal nos parafuso sem apresentar trincas nas regiões das abas $8daN$.

4 – Identificação: deve ser estampado no corpo da peça, de forma legível e indelével, no mínimo:

- a) nome ou marca do fabricante;
- b) nos parafusos nome ou marca do fabricante;
- c) diâmetro nominal da cinta em mm, conforme indicado na tabela.

5 – Acabamento:

- a) zincagem por imersão a quente, conforme NBR 6323;
- b) deve ser isenta de aresta cortante, canto vivos, rebarbas e outras imperfeições.

Elaborado por: FECOERESP	Aprovado por: Grupo Técnico de Padronização	Data de vigência: 01/08/2016	Página: 89 de 211
-----------------------------	--	---------------------------------	----------------------

Cinta para poste duplo T (DT)

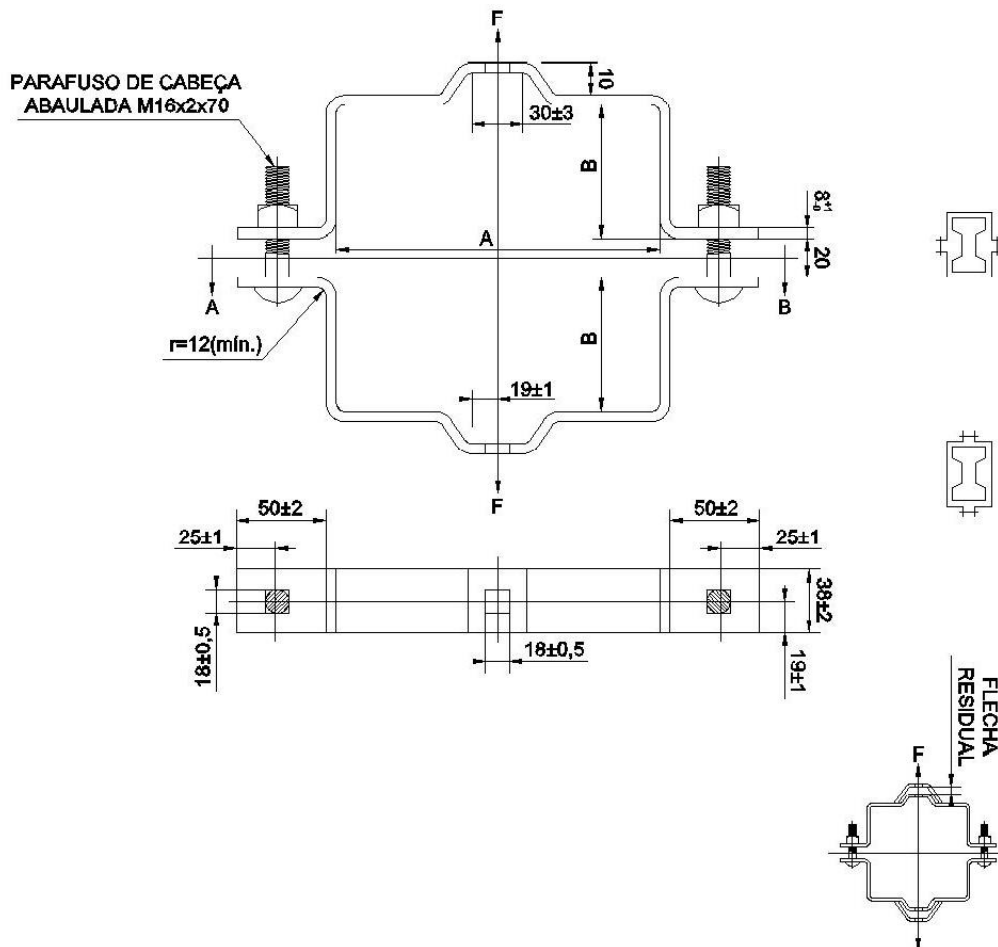




Figura 36 - Cinta para poste duplo T (DT)

Item	Dimensões (mm)	
	A	B
1	150±3	75±3
2	170±3	90±3
3	190±3	105±3
4	210±5	115±3
5	230±5	125±3
6	250±5	140±3
7	270±5	155±3
8	280±5	165±3
9	180±3	80±3
10	215±5	85±3
11	240±5	80±3
12	270±6	90±3
13	305±6	95±3
14	330±6	110±3
15	345±6	120±3
16	370±6	125±3

Tabela 23 - Cinta para poste duplo T (DT)

	Tipo: Norma Técnica e Padronização	NTC-D-08
	Área de Aplicação: Distribuição de Energia Elétrica em Redes Primária e Secundária	Versão: 01/2016
	Título do Documento: Rede de Distribuição de Energia Elétrica: Especificação de Materiais	

NOTAS:

1 – Características gerais:

- a) conforme desenhos, tabelas e especificações;
- b) a cinta deve ser fornecida completamente montada com parafuso e respectivas porcas.

2 – Material: aço carbono 1010 a 1020, laminado.

3 – Resistência mecânica: a cinta corretamente instalada no poste, deve suportar as seguintes solicitações:

- a) carga nominal de tração com fecha residual máxima de 6 mm $F=1500daN$;
- b) carga mínima de ruptura $F=3000daN$;
- c) torque nominal nos parafuso sem apresentar trincas nas regiões das abas $8daN$.



4 – Identificação: deve ser estampado no corpo da peça, de forma legível e indelével, no mínimo:

- a) nome ou marca do fabricante;
- b) nos parafusos nome ou marca do fabricante;
- c) diâmetro nominal da cinta em mm, conforme indicado na tabela.

5 – Acabamento:

- a) zincagem por imersão a quente, conforme NBR 6323;
- b) deve ser isenta de aresta cortante, cantos vivos, rebarbas e outras imperfeições.

Elaborado por: FECOERESP	Aprovado por: Grupo Técnico de Padronização	Data de vigência: 01/08/2016	Página: 91 de 211
-----------------------------	--	---------------------------------	----------------------

	Tipo: Norma Técnica e Padronização	NTC-D-08
	Área de Aplicação: Distribuição de Energia Elétrica em Redes Primária e Secundária	Versão: 01/2016
	Título do Documento: Rede de Distribuição de Energia Elétrica: Especificação de Materiais	

Cobertura para conexões fixas

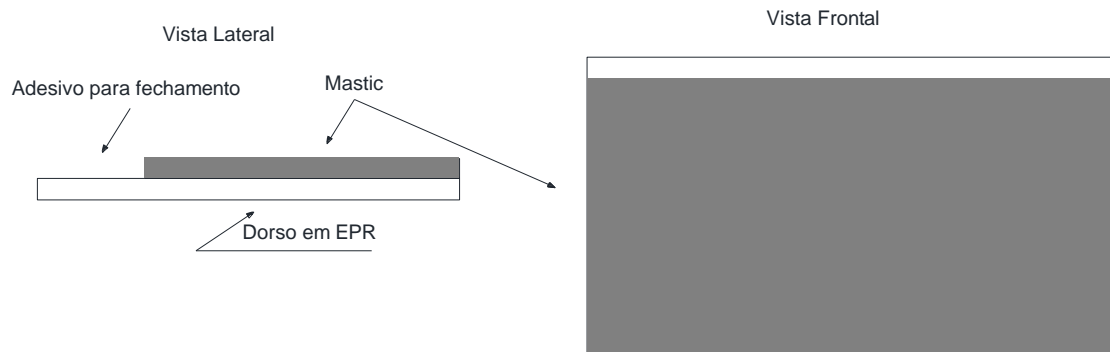


Figura 37 - Cobertura para conexões fixas

NOTAS:

- 1 – Largura 210mm;
- 2 – Comprimento 400mm;
- 3 – Manta constituída por um dorso de (EPR) recoberto com uma camada de mastic para vedação e fita adesiva dupla face para fechamento;
- 4 – Características gerais:
 - a) a cobertura deve possuir boa conformabilidade e vedação;
 - b) a cobertura deve ser resistente ao trilhamento elétrico e aos raios UV.
- 5 – Identificação: deve ser gravado no produto, de forma legível e indelével, no mínimo, o nome ou marca do fabricante.

Elaborado por: FECOERESP	Aprovado por: Grupo Técnico de Padronização	Data de vigência: 01/08/2016	Página: 92 de 211
-----------------------------	--	---------------------------------	----------------------

Conector de alumínio a compressão – Tipo H

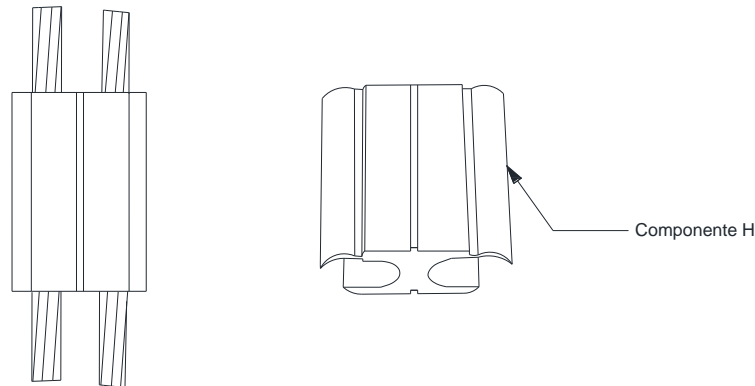


Figura 38 - Conector de alumínio a compressão - Tipo H

Item	Condutor A				Condutor B			
	CA / CU		CAA		COBRE		CA	CAA
	AWG	mm ²	AWG	mm ²	AWG	mm ²	AWG	AWG
1	2 a 1/0	35 a 70		35 a 50		1,5 a 10		
2	4/0	70	4/0	70		1,5 a 10		
3		10 a 16		10 a 16		4 a 16		
4	2	16 a 35	4 a 2	16 a 35	6 a 2	16 a 35	2	4 a 2
5	2 a 1/0	35 a 70	1/0	35 a 50	6 a 2	16 a 35	2	4 a 2
6	1/0	50 a 70	1/0	50 a 70	2/0	50 a 70	1/0	1/0
7	4/0	120	4/0		6 a 2	16 a 35	4 a 2	4 a 2
8	4/0	95 a 120	4/0		2/0	50 a 70	1/0	1/0
9	4/0		4/0		4/0	95 a 120	4/0	4/0
10	336,4 a 477					25 a 70	2 a 1/0	4 a 1/0

Tabela 24 - Conector alumínio a compressão – tipo H

NOTAS:

- 1 – Características gerais conforme desenho, tabela e especificações;
- 2 – Material: liga de alumínio estruturada com condutividade elétrica mínima de 57% IACS;
- 3 – Resistência mecânica: Deverá ter aspecto indicado a ser fornecido com pasta antioxidante;
- 4 – Identificação: deve ser estampado na superfície externa da peça, de forma legível e indelével, no mínimo nome ou marca do fabricante, bitolas limites, código da matriz numero de compressões ou marca das áreas a serem comprimidas;
- 5 – Acabamento: conforme norma NBR 11788.

Conector de compressão com estribo

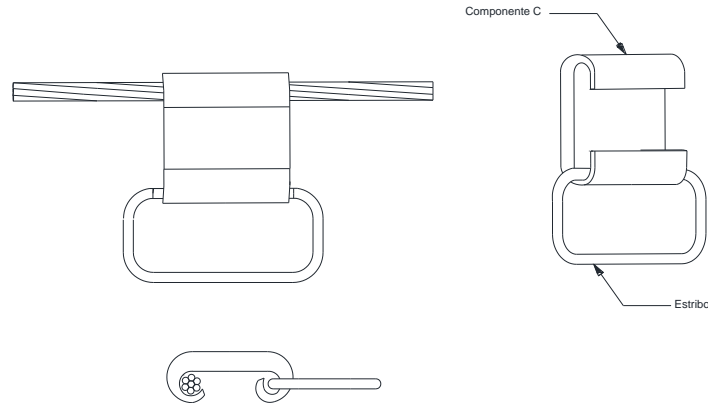


Figura 39 - Conector de compressão com estribo

Item	Aplicação de condutores de alumínio				Estribo	Capacidade mínima de condução de corrente (A)	Cor de identificação
	Coberto (mm ²)	CA	CAA	Faixa de diâmetro	Seção nominal		
		(AWG)		mm	(mm ²)		
1	35	2	4	6,4 A 7,5	35	130	VERMELHO
2	50	1/0	1/0	7,7 A 10,5	35	150	AZUL
3	185	336,4	-	15,5 A 16,9	35	150	AZUL
4	-	-	336,4	16,30 A 18,50	35	150	AZUL
5	50	1/0	1/0	8,20 A 10,7	50	200	AZUL
6	185	336,4	-	15,8 A 16,90	120	400	AMARELO
7	-	-	336,4	17,37 A 18,82	120	400	AMARELO

Tabela 25 - Conector de compressão com estribo modelo

NOTAS:

- 1 – Características gerais conforme desenho, tabela e especificações;
- 2 – Material: conector de alumínio ou cobre o estribo de cobre estanhado;
- 3 – Resistência mecânica: deverá ter aspecto indicado a ser fornecido com pasta antioxidante;
- 4 – Identificação: deve ser estampado na superfície externa da peça, de forma legível e indelével, no mínimo nome ou marca do fabricante, bitolas limites, código da matriz numero de compressões ou marca das áreas a serem comprimidas;
- 5 – Acabamento: conforme norma NBR 11788;
- 6 – O estribo de cobre estanhado, deve ter grande capacidade de corrente e excelente característica mecânica, assegurando um perfeito ponto de conexão para outros conectores ou grampo de linha viva, permitindo derivações simples ou bimetálicas, sendo fornecido.

Conector de cunha com estribo

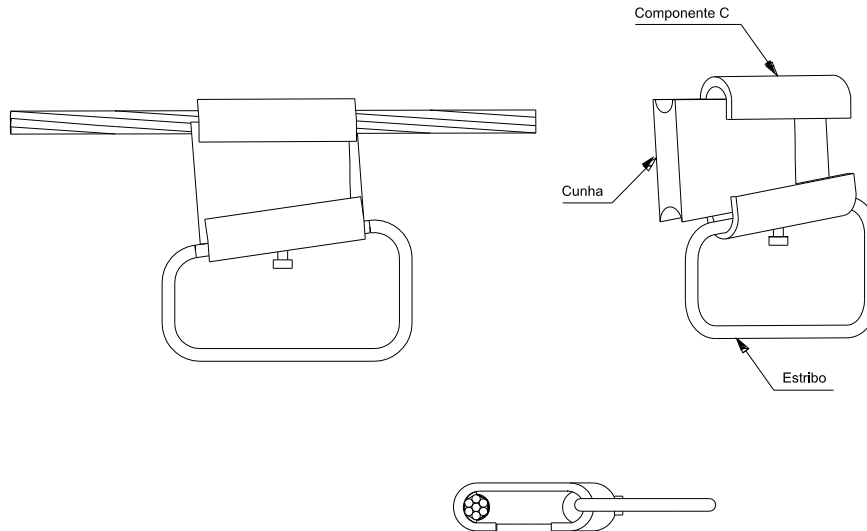


Figura 40 - Conector de cunha com estribo

ITEM	Condutor A				Condutor B			
	CA / CU		CAA		COBRE		CA	CAA
	AWG	mm ²	AWG	mm ²	AWG	mm ²	AWG	AWG
1	2 a 1/0	35 a 70		35 a 50	-	1,5 a 10	-	-
2	4/0	70	4/0	70	-	1,5 a 10	-	-
3	-	10 a 16	-	10 a 16	-	4 a 16	-	-
4	2	16 a 35	4 a 2	16 a 35	6 a 2	16 a 35	2	4 a 2
5	2 a 1/0	35 a 70	1/0	35 a 50	6 a 2	16 a 35	2	4 a 2
6	1/0	50 a 70	1/0	50 a 70	2/0	50 a 70	1/0	1/0
7	4/0	120	4/0	-	6 a 2	16 a 35	4 a 2	4 a 2
8	4/0	95 a 120	4/0	-	2/0	50 a 70	1/0	1/0
9	4/0	-	4/0	-	4/0	95 a 120	4/0	4/0
10	336,4 a 477	-	-	-	-	25 a 70	2 a 1/0	4 a 1/0

Tabela 26 - Conector de cunha com estribo

NOTAS:

- 1 – Características gerais conforme desenho, tabela e especificações;
- 2 – Material: liga de alumínio estruturada com condutividade elétrica mínima de 57% IACS;
- 3 – Resistência mecânica: Deverá ter aspecto indicado a ser fornecido com pasta antioxidante;
- 4 – Identificação: deve ser estampado na superfície externa da peça, de forma legível e indelével, no mínimo nome ou marca do fabricante, bitolas limites, código da matriz numero de compressões ou marca das áreas a serem comprimidas;
- 5 – Acabamento: conforme norma NBR 11788.

Conector de derivação tipo cunha

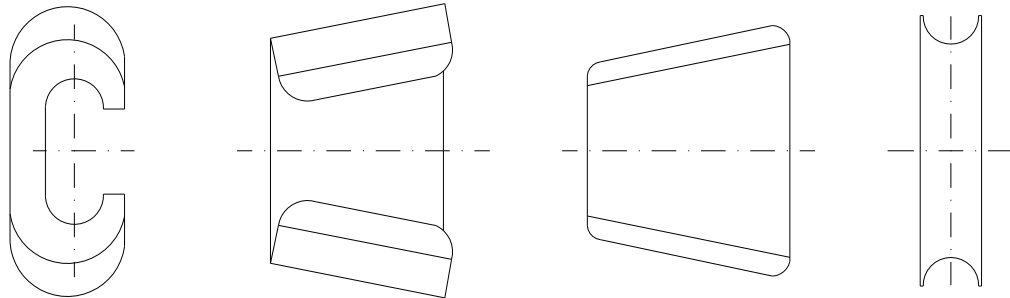


Figura 41 - Conector de derivação tipo cunha

ITEM	Condutor A				Condutor B			
	CA / CU		CAA		COBRE		CA	CAA
	AWG	mm ²	AWG	mm ²	AWG	mm ²	AWG	AWG
1	2 a 1/0	35 a 70		35 a 50	-	1,5 a 10	-	-
2	4/0	70	4/0	70	-	1,5 a 10	-	-
3	-	10 a 16	-	10 a 16	-	4 a 16	-	-
4	2	16 a 35	4 a 2	16 a 35	6 a 2	16 a 35	2	4 a 2
5	2 a 1/0	35 a 70	1/0	35 a 50	6 a 2	16 a 35	2	4 a 2
6	1/0	50 a 70	1/0	50 a 70	2/0	50 a 70	1/0	1/0
7	4/0	120	4/0	-	6 a 2	16 a 35	4 a 2	4 a 2
8	4/0	95 a 120	4/0	-	2/0	50 a 70	1/0	1/0
9	4/0	-	4/0	-	4/0	95 a 120	4/0	4/0
10	336,4 a 477	-	-	-	-	25 a 70	2 a 1/0	4 a 1/0

Tabela 27 - Conector de derivação tipo cunha

NOTAS:

- 1 – Características gerais conforme desenho, tabela e especificações;
- 2 – Material: liga de alumínio estruturada com condutividade elétrica mínima de 57% IACS;
- 3 – Resistência mecânica: deverá ter aspecto indicado a ser fornecido com pasta antioxidante;
- 4 – Identificação: deve ser estampado na superfície externa da peça, de forma legível e indelével, no mínimo nome ou marca do fabricante, bitolas limites, código da matriz numero de compressões ou marca das áreas a serem comprimidas;
- 5 – Verificar código de cores e material (alumínio, cobre, ou bimetálico) de acordo com o fabricante e aplicável ao projeto em execução;
- 6 – Acabamento: conforme norma NBR 11788.

Conector de parafuso com estribo

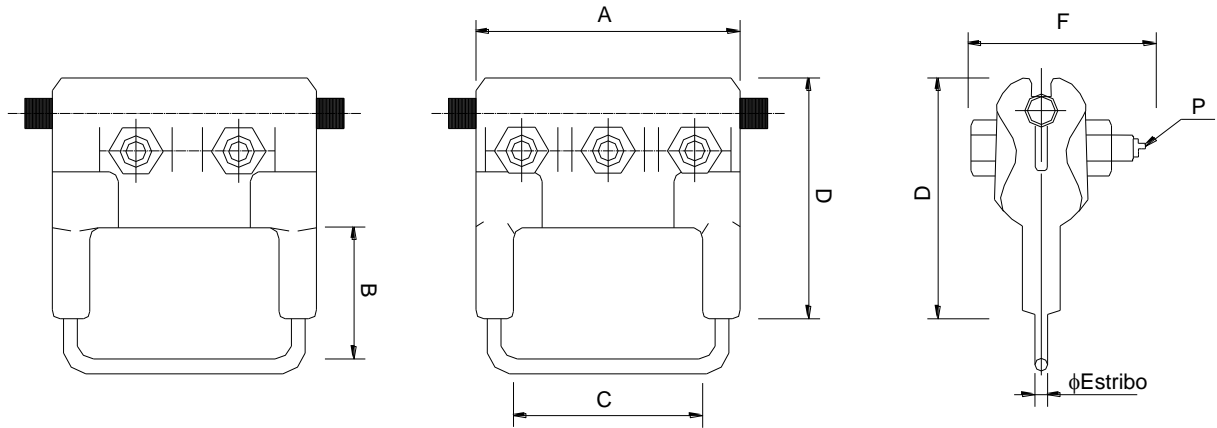


Fig.1

Fig.2

Figura 42 - Conector de parafuso com estribo

Condutores		Dimensões (mm)						Parafuso sextavado		
CA / CAA	Ø	A	B	C	D	ØE	F	Rosca	Quant.	Acab.
AWG/MCM	mm ²									
6 a 2	10 a 35	83	98,8	50	60	5	50	M 12	2	GF
1/0 a 3/0	50 a 95	104	106	50	85	5	50	M 12	2	GF
4/0 a 336,4	120 a 185	112,5	108	50	97	5	65	M 12	3	GF
6 a 1/0	10 a 50	83	113,8	65	60	5	50	M 12	2	GF
1/0 a 3/0	50 a 95	104	106	50	85	5	65	M 12	2	GF

Tabela 28 - Conector de parafuso com estribo

NOTAS:

- 1 – Características gerais conforme desenho, tabela e especificações;
- 2 – Material: fabricado em alumínio de alta condutividade elétrica, tampa em alumínio de alta resistência mecânica e estribo em cobre eletrolítico estanhado. Parafusos, porca e arruela depressão em aço galvanizado a fogo;
- 3 – Resistência mecânica: deverá ter aspecto indicado a ser fornecido com pasta antioxidante;
- 4 – Identificação: deve ser estampado na superfície externa da peça, de forma legível e indelével, no mínimo nome ou marca do fabricante, bitolas limites, código da matriz numero de compressões ou marca das áreas a serem comprimidas;
- 5 – Acabamento: corpo e tampa em alumínio jateado, estribo estanhado;
- 6 – O estribo de cobre estanhado, deve ter grande capacidade de corrente e excelente característica mecânica, assegurando um perfeito ponto de conexão para outros conectores ou grampo de linha viva, permitindo derivações simples ou bimetálicas, sendo fornecido.

Conector de parafuso fendido

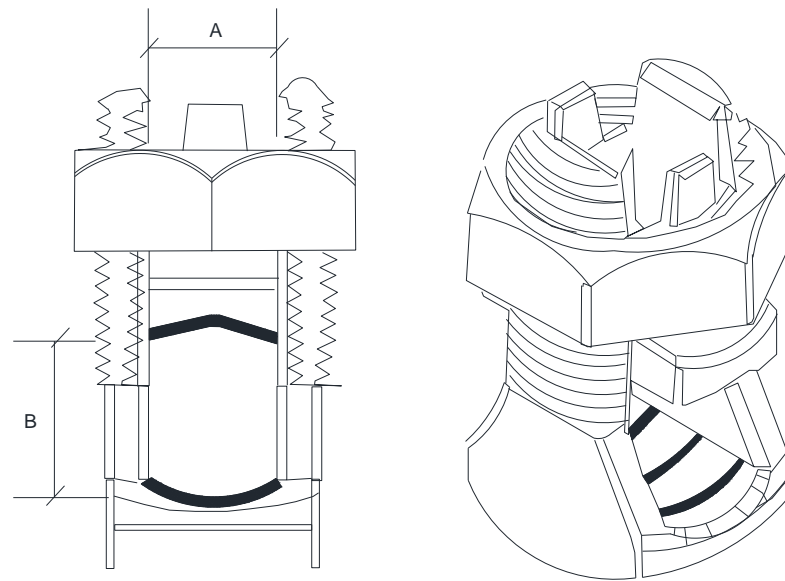


Figura 43 - Conector de parafuso fendido

Condutores		Conectores (mm)	
Principal	Derivação	A	B
mm ²	mm ²		
10	1,5 - 10	4,1	20
16	2,5 - 16	5,3	23
25	2,5 - 25	6,8	28
35	2,5 - 35	7,9	29
50	2,5 - 50	9,5	35
70	2,5 - 70	11	39
95	25 - 95	14	45
120	10 - 120	15	47
150	10 - 150	16	51
185	50 - 185	18	57
240	95 - 240	21	65

Tabela 29 - Conector de parafuso fendido

NOTAS:

- 1 – Características gerais conforme desenho, tabela e especificações;
- 2 – Material: fabricado em cobre eletrolítico ou similares (bimetálico), miolo e porca feitos em liga de cobre de alta resistência mecânica;
- 3 – Resistência mecânica: liga de cobre de alta resistência mecânica;
- 4 – Identificação: deve ser estampado na superfície externa da peça, de forma legível e indelével, no mínimo nome ou marca do fabricante, bitolas limites, código da matriz numero de compressões ou marca das áreas a serem comprimidas;
- 5 – Acabamento: cobre eletrolítico e o miolo e porca feito liga de cobre jateado.

Conector de perfuração

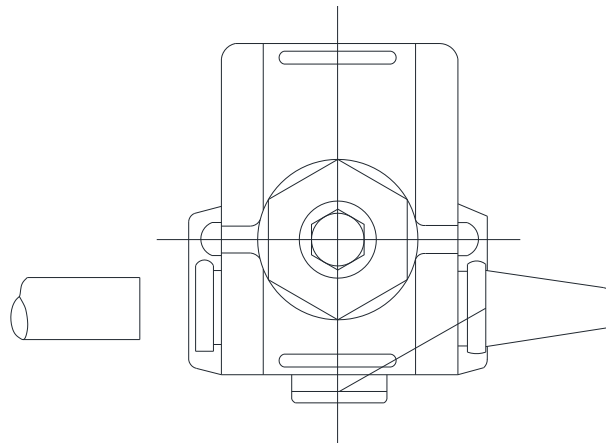


Figura 44 - Conector de perfuração

Condutores (mm ²)	
Principal	Derivação
10 a 95	1,5 a 10
10 a 150	1,5 a 10
16 a 95	4 a 35
16 a 150	4 a 35
25 a 150	25 a 150
50 a 240	50 a 240
70 a 240	70 a 240

Tabela 30 - Conector de perfuração

NOTAS:

1 – Características gerais conforme desenho, tabela e especificações;

2 – Material:

- a) corpo isolado: material polimérico resistente a intempéries e aos raios UV, na cor preta;
- b) contato dentado: liga de cobre estanhado e boa condutividade elétrica;
- c) parafuso torquimétrico: liga de alumínio, com cabeça hexagonal de 13mm;
- d) junta isolante e capuz: material elastomérico na cor preta.

3 – Características mecânica:

- a) o conector deve possuir superfície isenta de inclusões, trincas, lascas, rachaduras, porosidades, saliências, arestas cortantes, cantos vivos ou outras imperfeições compatíveis com sua utilização;
- b) o conector deverá ser fornecido com um capuz de fechamento removível fixado ao mesmo, que será utilizado para o fechamento da extremidade do condutor de derivação;
- c) o parafuso torquimétrico deverá ser resistente ao torque final sem apresentar deformações;
- d) a impermeabilidade e a estanqueidade da junta isolante devem ser asseguradas através de materiais elastômeros apropriados;
- e) cada conector deverá conter, tanto no lado do tronco como na derivação, duas juntas isolantes de material elastomérico, que deverá se auto ajustar ao isolante do condutor durante a conexão, tornando-a estanque e a prova d'água.

4 – Identificação: deve ser estampado na superfície externa da peça, de forma legível e indelével, no mínimo nome ou marca do fabricante e bitolas limites;

5 – Características elétricas: o conector devidamente instalado nos condutores de maior seção, na principal e na derivação, não deverá apresentar elevação de temperatura superior.

Conector de perfuração multiderivações

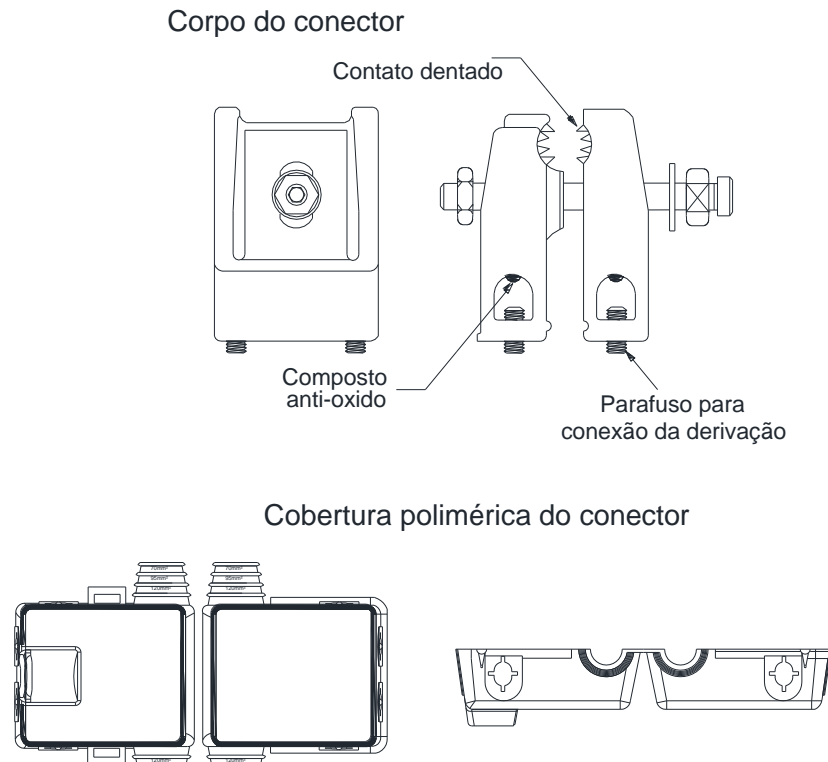


Figura 45 - Conector de perfuração multiderivações

NOTAS:

- 1 – Características gerais conforme desenho, tabela e especificações;
 2 – Material:

- a) corpo isolado: material polimérico resistente a intempéries e aos raios UV, na cor preta;
- b) contato dentado: liga de cobre estanhado e boa condutividade elétrica;
- c) parafuso torquimétrico: liga de alumínio, com cabeça hexagonal de 13mm;
- d) junta isolante e capuz: material elastomérico na cor preta.

3 – Características mecânica:

- a) o conector deve possuir superfície isenta de inclusões, trincas, lascas, rachaduras, porosidades, saliências, arestas cortantes, cantos vivos ou outras imperfeições compatíveis com sua utilização;
- b) o conector deverá ser fornecido com um capuz de fechamento removível fixado ao mesmo, que será utilizado para o fechamento da extremidade do condutor de derivação;
- c) o parafuso torquimétrico deverá ser resistente ao torque final sem apresentar deformações.
- d) a impermeabilidade e a estanqueidade da junta isolante devem ser asseguradas através de materiais elastômeros apropriados;
- e) cada conector deverá conter, tanto no lado do tronco como na derivação, duas juntas isolantes de material elastomérico, que deverá se auto ajustar ao isolante do condutor durante a conexão, tornando-a estanque e a prova d'água.

4 – Identificação: deve ser estampado na superfície externa da peça, de forma legível e indelével, no mínimo nome ou marca do fabricante e bitolas limites;

5 – Características elétricas: o conector devidamente instalado nos condutores de maior seção, na principal e na derivação, não deverá apresentar elevação de temperatura superior.

Conector multiderivações com haste

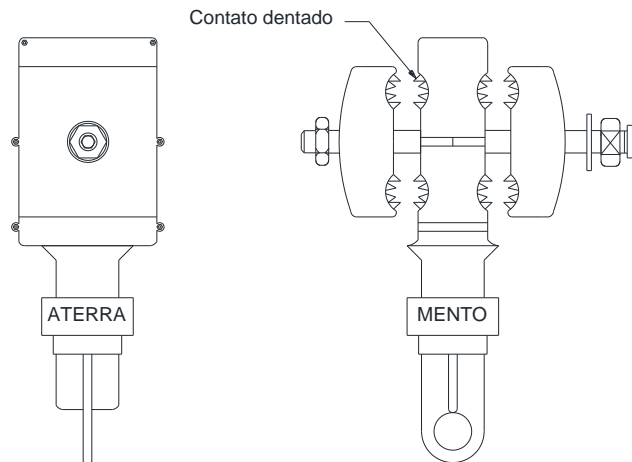




Figura 46 - Conector multiderivações com haste

Item	Condutores em mm ²	Tipo com chave de aterramento
1	16 a 95	A
2	70 a 185	B

Tabela 31 - Conector multiderivações com haste de aterramento temporário

NOTAS:

- 1 – Objetivo: conector perfurante isolado para aterramento temporário das redes multiplexadas (pré-reunidas), do solo com varas de manobras;
- 2 – Aplicação: em cabos isolados pré-reunidos de cobre ou alumínio de 0,6/1kV;
- 3 – Material:
 - a) contatos perfurantes (dentes): em liga de cobre estanhado, com banho de níquel e estanho;
 - b) seladores: Borracha sintética impregnada ao corpo, na cor preta, que ao ser comprimida durante a montagem, garanta a estanqueidade da conexão, IP 54, conforme NBR IEC 60.529;
 - c) parafusos porcas e arruelas: Em aço inoxidável. A cabeça torquimétrica (fusível) dos parafusos pode ser fornecida em liga metálica (com proteção contra corrosão) ou em polímero que permita o controle sobre o torque de aplicação do produto. A cabeça fusível deve ser sextavada de 13mm;
 - d) corpo isolado e acabamento: Em material sintético polimérico para isolamento elétrica, resistente a intempéries e raios ultravioletas (UV), na cor preta;
 - e) chave de aterramento: Em material sintético polimérico para isolamento elétrica, resistente a intempéries e raios ultravioletas (UV), deve possuir descrição "aterrada" na cor preta, em fundo amarelo. A descrição "aterrada" pode ser, pintada ou adesiva na chave de aterramento, de forma visível e indelével;
 - f) esferas: em aço inoxidável na parte interna, o incerto da chave e os componentes moveis do conector devem ser em aço inox;
 - g) o barramento interno ao conector deve ser cobre com acabamento em estanho.
- 4 – O conector deve possuir uma superfície isenta de inclusões, trincas, lascas, rachaduras, porosidades, silencias, arestas cortantes, cantos vivos ou outras imperfeições que ponha em dúvida sua utilização;
- 5 – Instalação do conector: a aplicação do conector deve ser feita com (chave de boca ou catraca) garantindo a efetividade da conexão pela quebra da cabeça fusível com o torque definido. para inserção do conector na rede BT já tencionada deve separar as fases/neutro com o auxílio de afastador não pontiagudos para não ferir

	Tipo: Norma Técnica e Padronização	NTC-D-08
	Área de Aplicação: Distribuição de Energia Elétrica em Redes Primária e Secundária	Versão: 01/2016
	Título do Documento: Rede de Distribuição de Energia Elétrica: Especificação de Materiais	

o cabo. Depois de instalado o conector deve ser ajustado para que o mesmo fique verticalmente alinhado com o poste para facilitar a operação de aterramento do solo com a vara de manobra;

6 – O torque de aperto nos parafusos (cabeça fusível) deve ser o apresentado pelo fabricante, estando entre 11N.m e 14N.m, a ser gravado na cabeça do parafuso ou no corpo do conector o parafuso torquimétrica deve ser resistente ao torque final sem apresentar deformações;

7 – A operação deverá seguir as recomendações do fabricante do conector;

8 – Identificação : deve ser estampado na superfície externa da peça, de forma legível e indelével, no mínimo nome ou marca do fabricante e bitolas limites do conector.

Elaborado por: FECOERESP	Aprovado por: Grupo Técnico de Padronização	Data de vigência: 01/08/2016	Página: 102 de 211
-----------------------------	--	---------------------------------	-----------------------

Conector multiderivações com estribo

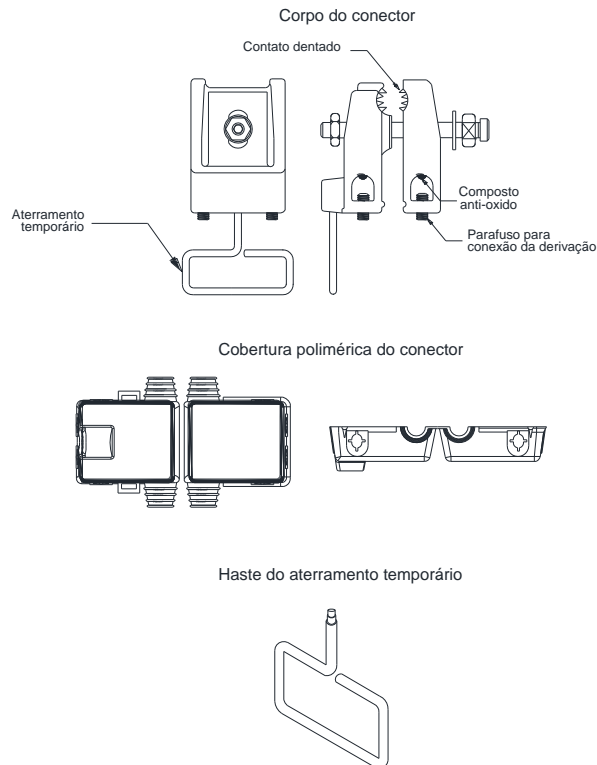


Figura 47 - Conector multiderivações com estribo

NOTAS:

1 – Características gerais conforme desenho, tabela e especificações;

2 – Material:

- a) corpo isolado: material polimérico resistente a intempéries e aos raios UV, na cor preta;
- b) contato dentado: liga de cobre estanhado e boa condutividade elétrica;
- c) parafuso torquimétrico: liga de alumínio, com cabeça hexagonal de 13mm;
- d) junta isolante e capuz: material elastomérico na cor preta.

3 – Características mecânica:

- a) o conector deve possuir superfície isenta de inclusões, trincas, lascas, rachaduras, porosidades, saliências, arestas cortantes, cantos vivos ou outras imperfeições compatíveis com sua utilização;
- b) o conector deverá ser fornecido com um capuz de fechamento removível fixado ao mesmo, que será utilizado para o fechamento da extremidade do condutor de derivação;
- c) o parafuso torquimétrico deverá ser resistente ao torque final sem apresentar deformações;
- d) a impermeabilidade e a estanqueidade da junta isolante devem ser asseguradas através de materiais elastômeros apropriados;
- e) cada conector deverá conter, tanto no lado do tronco como na derivação, duas juntas isolantes de material elastomérico, que deverá se auto ajustar ao isolante do condutor durante a conexão, tornando-a estanque e a prova d'água.

4 – Identificação: deve ser estampado na superfície externa da peça, de forma legível e indelével, no mínimo nome ou marca do fabricante e bitolas limites;

5 – Características elétricas: o conector devidamente instalado nos condutores de maior seção, na principal e na derivação, não deverá apresentar elevação de temperatura superior.

Conector para haste de terra

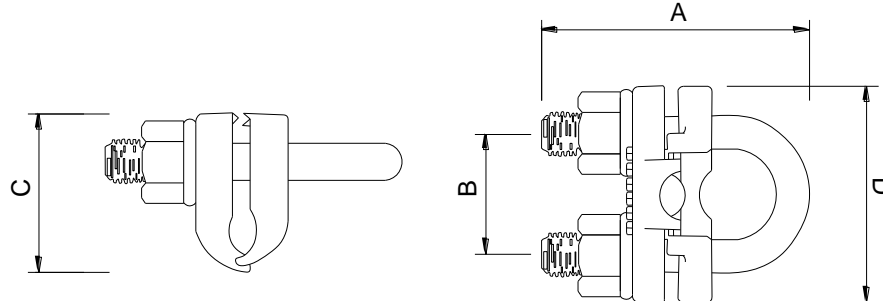


Figura 48 - Conector para haste de terra

Condutor Principal			Dimensões				Haste	Grampo "U"	
CU	CA	Ø	A	B	C	D		Material	Rosca
mm ²	AWG MCM	mm							
10 a 70	8 a 2/0	3,71 a 10,70	61,0	31,6	36,0	50,5	1/2" a 3/4"	AÇO	M 10
16 a 70	6 a 2/0	4,65 a 10,70	60,5	26,0	31,2	46,2	1/2" a 3/4"	AÇO	M 8
70 a 120	2/0 a 250	10,60 a 14,60	84,2	46,0	35,0	65,0	1/2" a 3/4"	AÇO	M 10
16 a 70	6 a 2/0	4,50 a 10,70	61,0	31,6	39,0	48,5	5/8"	AÇO	M 10
10 a 25	8 a 4	3,57 a 6,42	48,5	19,5	27,5	34,0	5/8"	AÇO	M 8

Tabela 32 - Conector para haste de terra

NOTAS:

- 1 – Características gerais conforme desenho, tabela e especificações;
- 2 – Material: fabricado em bronze ou material similar de excelente condutibilidade elétrica alta resistência mecânica e à corrosão;
- 3 – Parafuso, arruelas de pressão e porcas são zincadas à fogo;
- 4 – Identificação: deve ser estampado na superfície externa da peça, de forma legível e indelével, no mínimo nome ou marca do fabricante.

Conector paralelo a parafuso

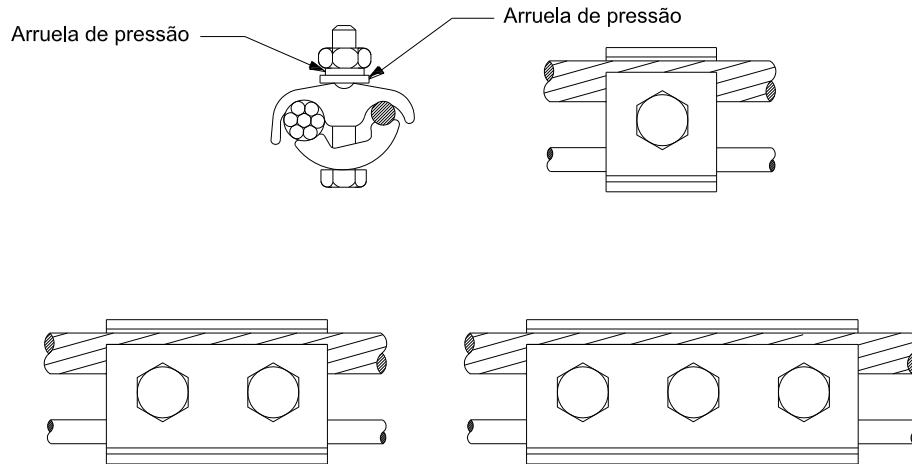


Figura 49 - Conector paralelo a parafuso

Condutores						Qtde de parafusos
Principal			Derivação			
AWG / MCM			AWG / MCM		Diâmetro	
Cu - AL	ACSR	mm	Fio-Cu - Cabo-AL	ACSR	mm	
FIO 10 e CABO 1/0	6 e 1/0	2,59 (FIO 10) 10,11 (1/0 ACSR)	10 e 2	6 A 2	2,59 (FIO 10) 8,26 (2 ACSR)	2
FIO 10 e CABO 2/0	6 e 1/0	2,5 - 10,6	10 e 2/0	6 e 1/0	2,5 - 10,6	1
FIO 10 e CABO 2/0	6 e 1/0	2,5 - 10,6	10 e 2/0	6 e 1/0	2,5 - 10,6	2
1/0 e 4/0	1/0 e 4/0	9,47 (1/0) 14,3 (4/0 ACSR)	8 e 1/0	6 e 1/0	3,26 (FIO 8) 10,11 (1/0 ACSR)	1
1/0 e 4/0	1/0 e 4/0	9,47 (1/0) 14,3 (4/0 ACSR)	8 e 1/0	6 e 1/0	3,26 (FIO 8) 10,11 (1/0 ACSR)	2
1/0 - 397,5	1/0 - 336,4	9,47 - 18,3	06/02/2000	06/01/2000	4,12 - 10,6	1
1/0 - 397,5	1/0 - 336,4	9,47 - 18,3	06/02/2000	06/01/2000	4,12 - 10,6	2
397,5 - 400	397,5	18,5 - 18,8	397,5 - 400	397,5	18,5 - 18,8	1
1/0	397,5	9,36 - 20,44	1/0	397,5	9,36 - 20,44	2
1/0	397,5	9,36 - 20,44	1/0	397,5	9,36 - 20,44	3

Tabela 33 - Conector paralelo a parafuso

NOTAS:

- 1 – Características gerais conforme desenho, tabela e especificações;
- 2 – Material liga de alumínio ou bronze, tratado termicamente;
- 3 – Resistência mecânica, excelente condutibilidade elétrica e excelente resistência à corrosão. Parafuso, arruelas e porca de aço zincado à fogo;
- 4 – Identificação: deve ser estampado na superfície externa da peça, de forma legível e indelével, no mínimo nome ou marca do fabricante.

Conector terminal tipo YA

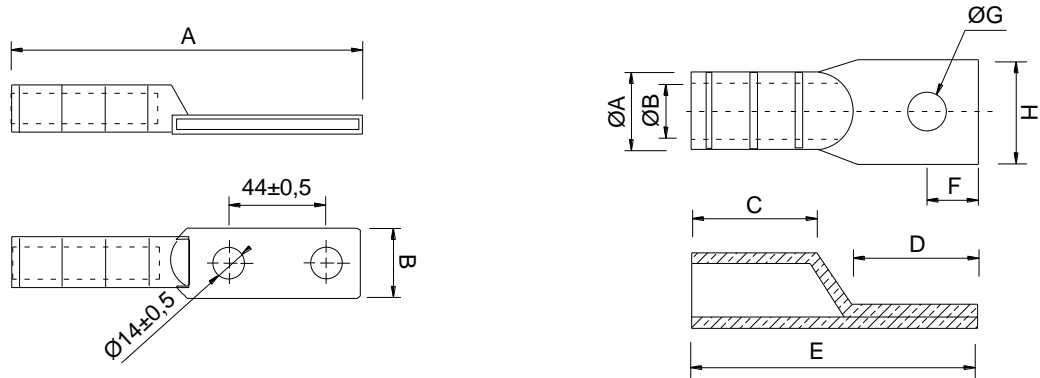


Figura 50 - Conector terminal

Terminal dois furos para cabo de cobre		Matriz Circunferência	A	B
Seção Nominal mm ²	Ø Nominal (mm)			
16	4,90	237	140 ± 10	30 ± 3
25	6,00	237		
35	7,10	239		
50	8,20	239		
95	11,34	245		
120	12,73	249	170 ± 10	35 ± 3
150	14,30	251		
185	15,90	321		
240	18,40	316	190 ± 15	42 ± 3

Tabela 34 - Terminal tipo YA dois furos



Bitola mm ²	Dimensões para terminal um furo								Compressão hexagonal
	Ø A	Ø B	C	D	E	F	Ø G	H	
35	11	8	24	22	56	10	8,7	16	H37
70	15	11	32	32	77	13	10	21	H70
120	21	14	36	41	90	14	13,5	29	H150
240	26	20	50	48	117	19	18,1	38	H240
500	42	30	65	70	160	29	20,5	59	H630
240	26	20	50	48	117	14	13,5	38	H240

Tabela 35 - Terminal tipo YA um furo

NOTAS:

- 1 – Características gerais conforme desenho, tabela e especificações;
- 2 – Material liga de alumínio ou bronze, tratado termicamente, ou cobre eletrolítico estanhado para obtenção de maior resistência a corrosão, utilização em cabos de 10,0mm² a 300,0mm²;
- 3 - Característica:
 - a) um furo e uma compressão;
 - b) um furo e duas compressões;
 - c) dois furos e duas compressões.
- 4 – Resistência mecânica, excelente condutibilidade elétrica e excelente resistência à corrosão;
- 5 – Identificação: deve ser estampado na superfície externa da peça, de forma legível e indelével, no mínimo diâmetro e nome ou marca do fabricante.

Elaborado por: FECOERESP	Aprovado por: Grupo Técnico de Padronização	Data de vigência: 01/08/2016	Página: 106 de 211
-----------------------------	--	---------------------------------	-----------------------

	Tipo: Norma Técnica e Padronização	NTC-D-08
	Área de Aplicação: Distribuição de Energia Elétrica em Redes Primária e Secundária	Versão: 01/2016
	Título do Documento: Rede de Distribuição de Energia Elétrica: Especificação de Materiais	

Conector terminal de estrangulamento

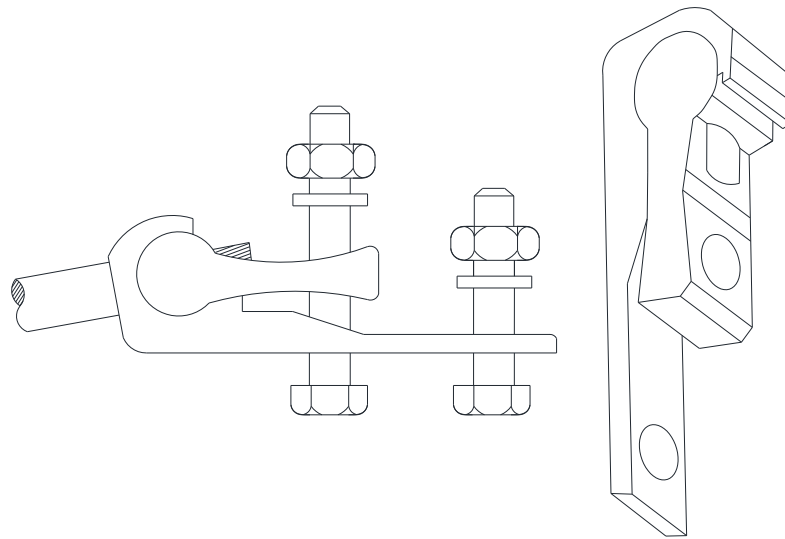


Figura 51 - Conector terminal de estrangulamento

NOTAS:

- 1 – CA - Cabo de Alumínio nu sem alma de aço;
- 2 – Cu - Cabo de Cobre nu;
- 3 – CAA - Cabo de alumínio com alma de aço;
- 4 – COMP - Cabo de alumínio ou de cobre isolados e compactados;
- 5 – Fica a critério, do usuário, a definição do tipo de material utilizado para o sistema de fixação;
- 6 – A dimensão do parafuso está definida na tabela;
- 7 – Recomendação: É recomendada a utilização de graxa antióxida na terminação do condutor a ser acoplado ao terminal, assim como na rosca do parafuso do sistema de fixação;
- 8 – Acabamento superficial inibidor da corrosão galvânica, que permite conexões com condutores de cobre;
- 9 – São compostos por dois componentes: um componente fêmea em forma de “C”, e outro macho, acoplados um ao outro;
- 10 – Fixados a um barramento através de um conjunto de fixação composto de parafuso, porca e arruela.

Elaborado por: FECOERESP	Aprovado por: Grupo Técnico de Padronização	Data de vigência: 01/08/2016	Página: 107 de 211
-----------------------------	--	---------------------------------	-----------------------

Conjunto de grampo de suspensão

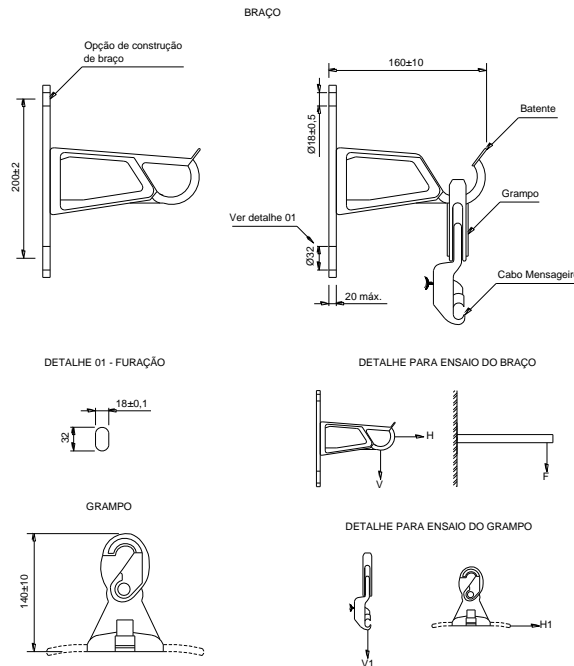


Figura 52 - Conjunto de grampo de suspensão

Cargas	Capacidade (daN)	Peso do conjunto Kg
Vertical	1000	265
Horizontal	1000	530
Escorregamento	30	30

Tabela 36 - Conjunto de grampo de suspensão

Intervalo de diâmetro de aplicação (mm)		Cargas daN			Peso do conjunto Kg
Min.	Máx.	Horizontal	Vertical	Lateral	
7	17	1000	1000	375	1
7	17	530	265	120	0,45

Tabela 37 - Instalação de conjunto de grampo de suspensão

NOTAS:

- 1 – Características gerais conforme desenho, tabela e especificações;
- 2 – Material: o grampo é injetado em material polimérico, reforçado com fibra de vidro e o suporte é fabricado em liga de alumínio;
- 3 – Resistência mecânica: deverá ter aspecto indicado a ser fornecido;
- 4 – Identificação: deve ser estampado na superfície externa da peça, de forma legível e indelével, no mínimo nome ou marca do fabricante, bitolas limites;
- 5 – Acabamento: deve ter grande capacidade e excelente característica mecânica, assegurando um perfeito ponto de conexão para o cabo.

Elaborado por: FECOERESP	Aprovado por: Grupo Técnico de Padronização	Data de vigência: 01/08/2016	Página: 108 de 211
-----------------------------	--	---------------------------------	-----------------------



Tipo: Norma Técnica e Padronização

NTC-D-08

Área de Aplicação: Distribuição de Energia Elétrica em Redes Primária e Secundária

Versão: 01/2016

Título do Documento: Rede de Distribuição de Energia Elétrica: Especificação de Materiais



Contra poste

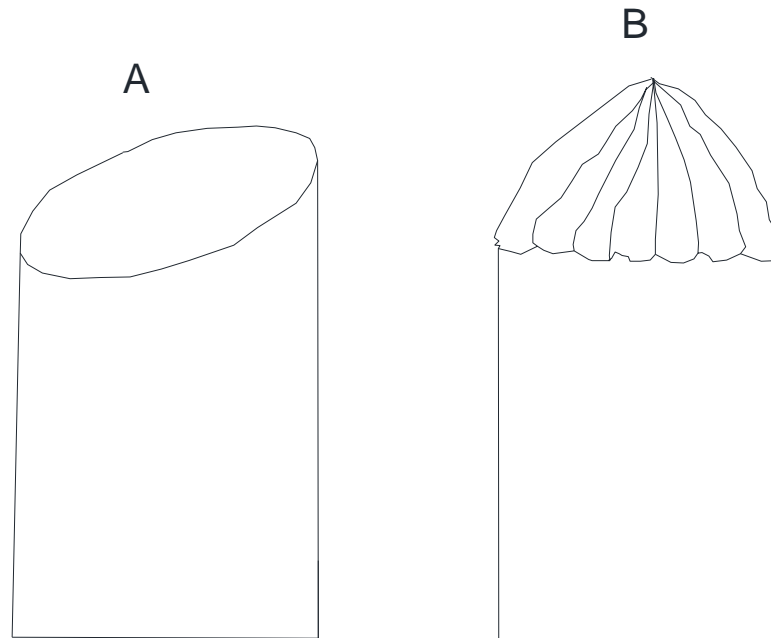


Figura 53 - Contra poste

Tipo	Ø A (mm)	Ø B (mm)	Comprimento (Metro)
Eucaliptos	100 a 300	10 a 30	1 a 5
Pinos	100 a 300	10 a 30	1 a 5

Tabela 38 - Contra poste

NOTAS:

- 1 – Características gerais conforme desenho, tabela e especificações;
- 2 – Material: eucalipto ou pinos tratado usado somente as peças em perfeito estado com ausência de rachaduras;
- 3 – Resistência mecânica: suficiente forte para apoio;
- 4 – Acabamento: deve ser isenta de farpas cortantes, cantos vivos, rebarbas e outras imperfeições.



Tipo: Norma Técnica e Padronização

NTC-D-08

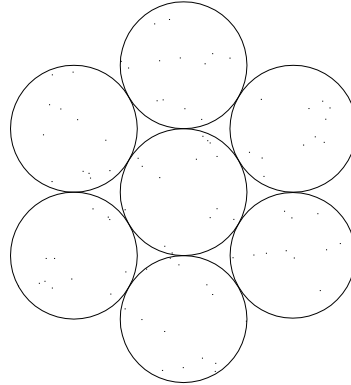
Área de Aplicação: Distribuição de Energia Elétrica em Redes Primária e Secundária

Versão: 01/2016

Título do Documento: Rede de Distribuição de Energia Elétrica: Especificação de Materiais



Cordoalha de aço zincado



7 Fios



Figura 54 - Cordoalha de aço zincado

Nº de Fios	Ø Nominal		Peso aproximado (kg/km)	Comprimento aproximado m/t	Carga mínima de zinco	Carga de Ruptura	
	mm	Pol.			Classe A	Meia	Alta
7	4,76	3/16"	108	9259	155	1430	2160
	6,35	1/4"	180	5566	185	2430	3630
	7,94	5/16"	305	3278	245	3160	4900
	9,52	3/8"	407	2457	260		

Tabela 39 - Cordoalha de aço zincado

NOTAS:

- 1 – Características gerais conforme desenho, tabela e especificações;
- 2 – Material: fios de aço carbono zincado a quente;
- 3 – Resistência mecânica: conforme tabela;
- 4 – Acabamento: deve ser isenta de farpas cortantes, rebarbas e outras imperfeições.

	Tipo: Norma Técnica e Padronização	NTC-D-08
	Área de Aplicação: Distribuição de Energia Elétrica em Redes Primária e Secundária	Versão: 01/2016
	Título do Documento: Rede de Distribuição de Energia Elétrica: Especificação de Materiais	

Cruzeta de metal 2000 8x9 furos (mm)

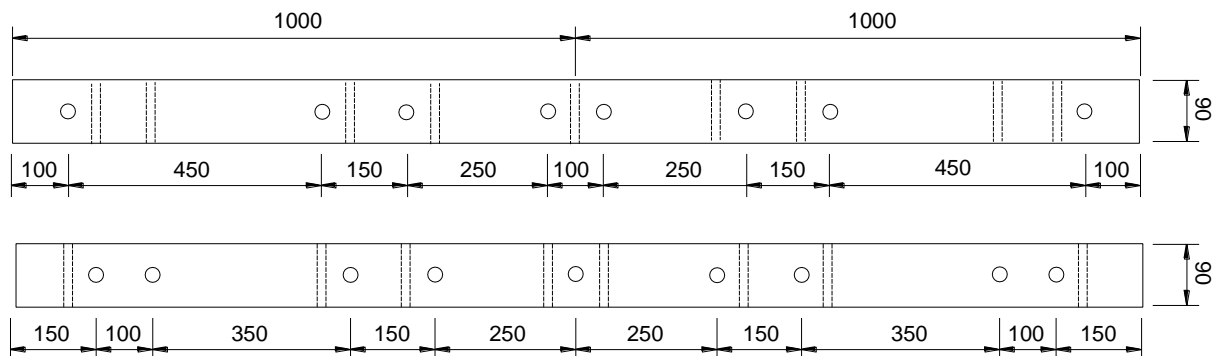


Figura 55 - Cruzeta de metal 2000 8x9 furos (mm)

NOTAS:

- 1 – Material: Aço carbono 1010 a 1020, laminado;
- 2 – Tratamento ou processo : a cruzeta deve ser revestida de zinco pelo processo de imersão a quente, conforme NBR 6323;
- 3 – Todos os furos devem estar totalmente desobstruídos;
- 4 – Identificação: Deve ser estampado na cruzeta, de forma legível e indelével, o nome e /ou marca do fabricante;
- 5 – Resistência mecânica: A cruzeta ensaiada, deve resistir, no mínimo, a 400daN, admitindo-se flecha máxima de 25mm com flecha residual de 2mm e 800daN para a ruptura ou escoamento;
- 6 – Outras condições: observar as exigidas na NBR 8158 e normas complementares;
- 7 – Características gerais : conforme desenho, tabela e especificações;

Elaborado por: FECOERESP	Aprovado por: Grupo Técnico de Padronização	Data de vigência: 01/08/2016	Página: 111 de 211
-----------------------------	--	---------------------------------	-----------------------

Cruzeta de concreto armado 2000mm

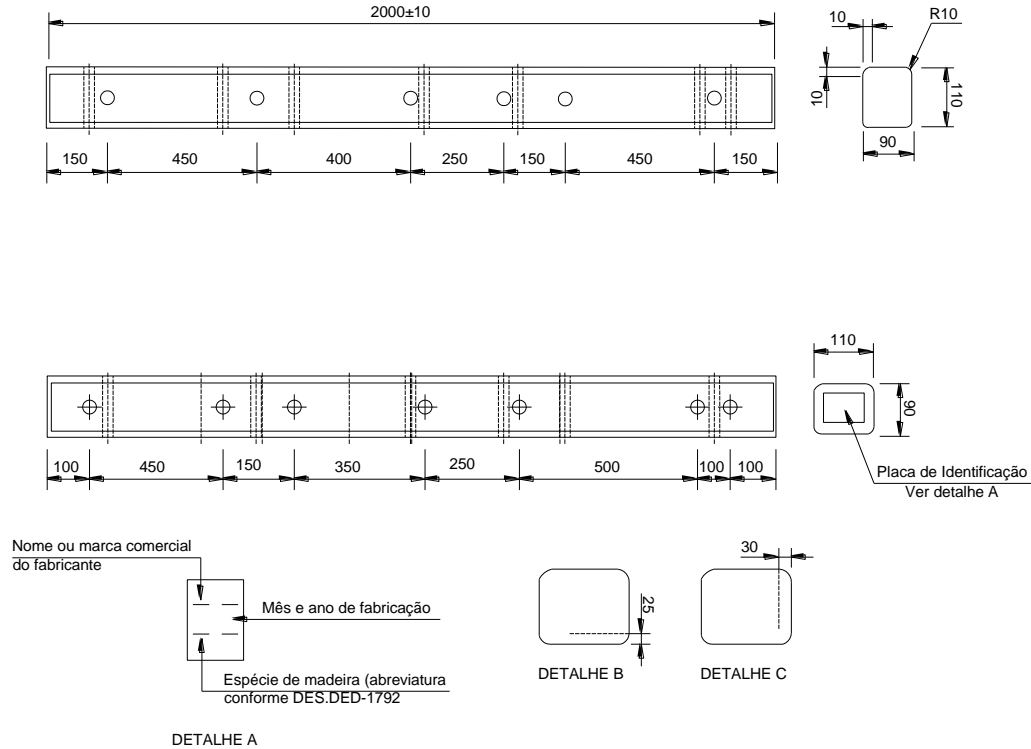


Figura 56 - Cruzeta de concreto armado 2000mm

NOTAS:

- 1 – Material: Concreto armado, fabricação, acabamento e tolerâncias segundo NBR 8453;
- 3 – Todos os furos devem estar totalmente desobstruídos;
- 4 – Identificação: deve ser estampado na cruzeta, de forma legível e indelével, o nome e /ou marca do fabricante;
- 5 – Resistência mecânica: a cruzeta ensaiada de acordo com o mesmo critério de NBR 8453, deve resistir, no mínimo, a 400daN, admitindo-se flecha máxima de 25mm com flecha residual de 2mm e 800daN para a ruptura ou escoamento;
- 6 - Outras condições: observar as exigidas na NBR 8453 e normas complementares;
- 7 - Características gerais : conforme desenho, tabela e especificações;



Tipo: Norma Técnica e Padronização

Área de Aplicação: Distribuição de Energia Elétrica em Redes Primária e Secundária

Título do Documento: Rede de Distribuição de Energia Elétrica: Especificação de Materiais

NTC-D-08

Versão: 01/2016



Cruzeta de concreto armado de 2400mm

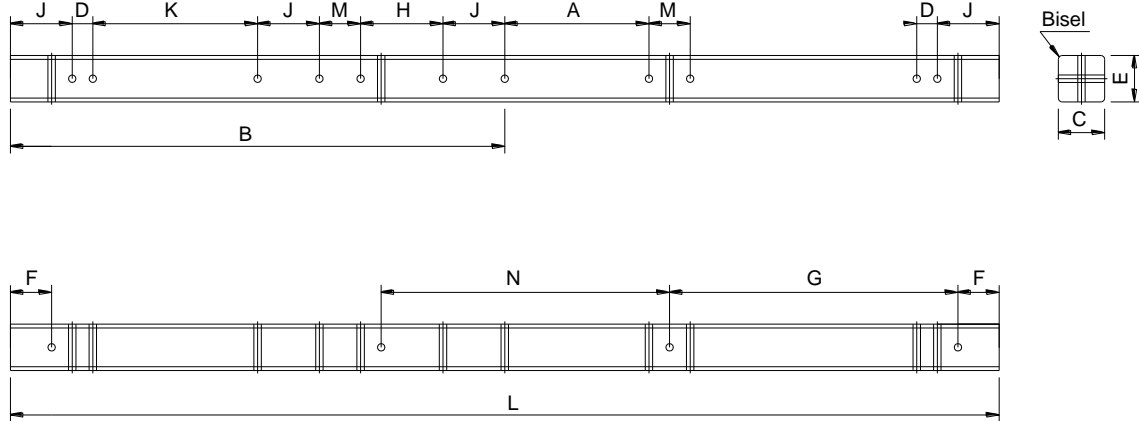


Figura 57 - Cruzeta de concreto armado de 2400mm

Dimensões para cruzeta de 2400 (mm)														Peso (kg)	Material
Cotas	A	B	C	D	E	F	G	H	J	K	L	M	N		
Dimensões	350	1200	90	50	12,5	100	700	200	150	400	2400	100	700	52,8	Concreto

Tabela 40 - Dimensões para cruzeta de 2400 (mm)

NOTAS:

- 1 – Material: concreto armado, fabricação, acabamento e tolerâncias segundo NBR 8453;
- 2 – Todos os furos devem estar totalmente desobstruídos;
- 3 – Identificação: deve ser estampado na cruzeta, de forma legível e indelével, o nome e /ou marca do fabricante;
- 4 – Resistência mecânica: A cruzeta ensaiada de acordo com o mesmo critério de NBR 8453, deve resistir, no mínimo, a 400daN, admitindo-se flecha máxima de 25mm com flecha residual de 2mm e 800daN para a ruptura ou escoamento;
- 5 – Outras condições: observar as exigidas na NBR 8153 e normas complementares;
- 6 – Características gerais : conforme desenho, tabela e especificações.

Elaborado por:
FECOERESP

Aprovado por:
Grupo Técnico de Padronização

Data de vigência:
01/08/2016

Página:
113 de 211



Tipo: Norma Técnica e Padronização	NTC-D-08
Área de Aplicação: Distribuição de Energia Elétrica em Redes Primária e Secundária	Versão: 01/2016
Título do Documento: Rede de Distribuição de Energia Elétrica: Especificação de Materiais	

Cruzeta de concreto tipo L

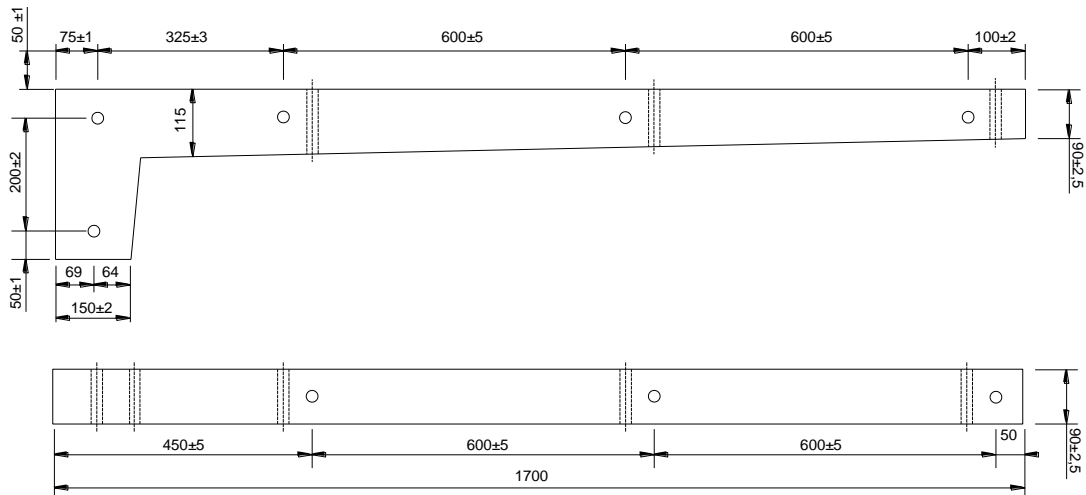


Figura 58 - Cruzeta de concreto tipo L

NOTAS:

- 1 – Material: concreto armado, fabricação, acabamento e tolerâncias segundo NBR 8453;
- 2 – Todos os furos devem estar totalmente desobstruídos;
- 3 – Identificação: deve ser estampado no corpo da peça, de forma legível e indelével, no mínimo:
 - a) nome ou marca do fabricante;
 - b) nos parafusos nome ou marca do fabricante.
- 4 – Dimensões em milímetros;
- 5 – Todos os furos de $\varnothing 19 \pm 2\text{mm}$.

Elaborado por: FECOERESP	Aprovado por: Grupo Técnico de Padronização	Data de vigência: 01/08/2016	Página: 114 de 211
-----------------------------	--	---------------------------------	-----------------------

Cruzeta de concreto tipo T

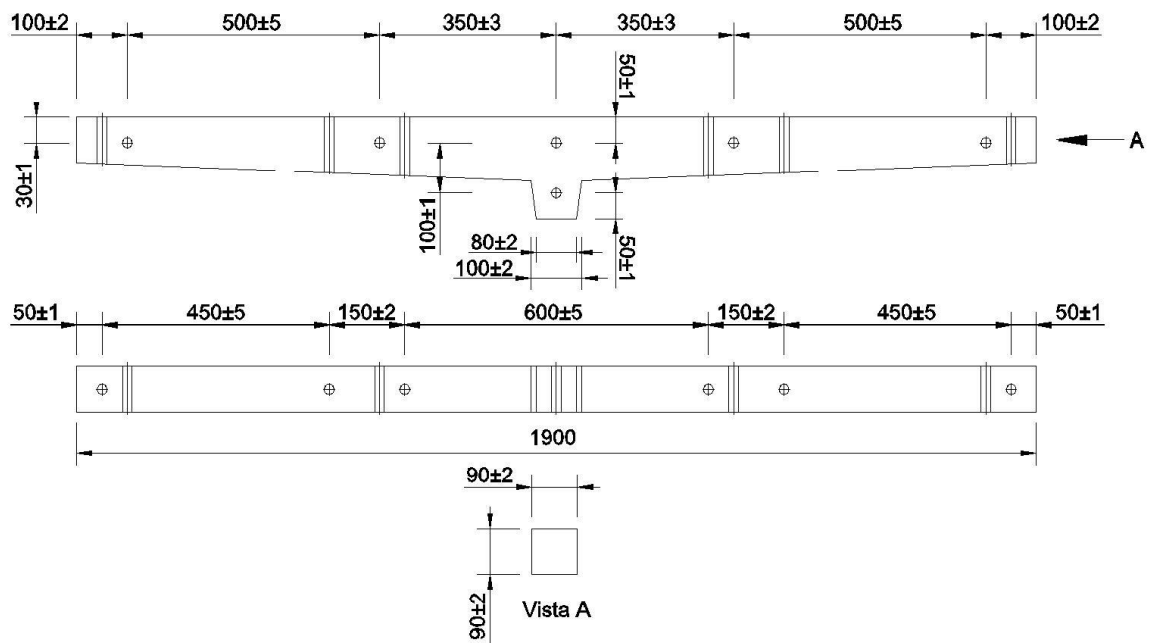


Figura 59 - Cruzeta de concreto tipo T

NOTAS:

- 1 – Material: concreto armado, fabricação, acabamento e tolerâncias segundo NBR 8453;
- 2 – Todos os furos devem estar totalmente desobstruídos;
- 3 – Identificação: deve ser estampado no corpo da peça, de forma legível e indelével, no mínimo:
 - a) nome ou marca do fabricante;
 - b) nos parafusos nome ou marca do fabricante.
- 4 – Dimensões em milímetros;
- 5 – Todos os furos de $\varnothing 19 \pm 2$ mm.



Tipo: Norma Técnica e Padronização

Área de Aplicação: Distribuição de Energia Elétrica em Redes Primária e Secundária

Título do Documento: Rede de Distribuição de Energia Elétrica: Especificação de Materiais

NTC-D-08

Versão: 01/2016



Cruzeta de madeira de 2400mm

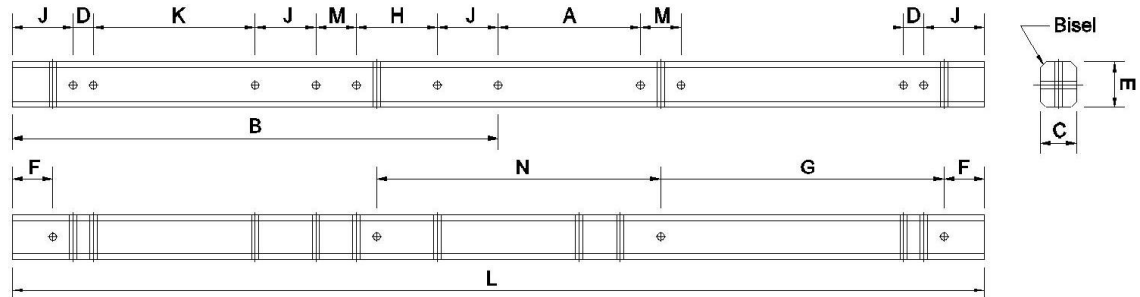




Figura 60 - Cruzeta de madeira de 2400mm

Cotas	A	B	C	D	E	F	G	H	J	K	L	M	N	m
Dimensões	450	1200	90	50	12,5	100	700	200	150	400	2400	100	700	112,5

Tabela 41 - Dimensões para cruzeta de madeira de 2400mm

NOTAS:

- 1 – Material madeiras tratadas de espécies relacionadas na NBR 8458;
- 2 – As cruzetas devem ser isentas de nós, empenos, fendas, farpas e sinais de apodrecimento;
- 3 – Deverão conter marcas legíveis no topo do: fabricante, mês e ano de fabricação e abreviatura da espécie de madeira;
- 4 - As cruzetas deverão ser aplainadas, inclusive os biseis.

	Tipo: Norma Técnica e Padronização	NTC-D-08
	Área de Aplicação: Distribuição de Energia Elétrica em Redes Primária e Secundária	Versão: 01/2016
	Título do Documento: Rede de Distribuição de Energia Elétrica: Especificação de Materiais	

Cruzeta de madeira de 5000mm

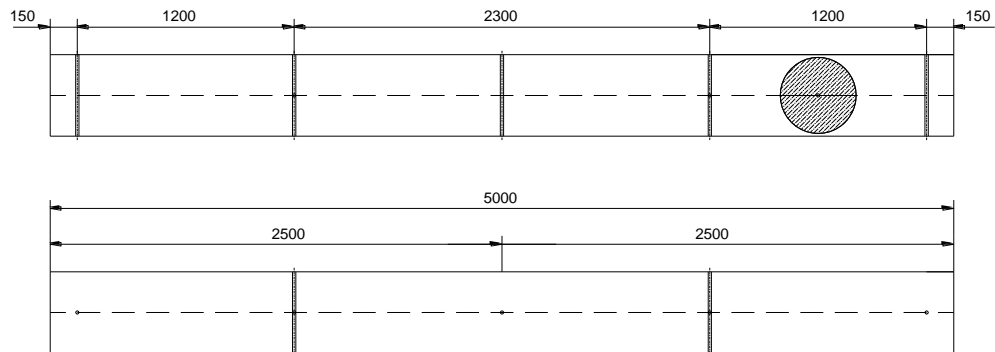


Figura 61 - Cruzeta de madeira de 5000mm

NOTAS:

- 1 – Material madeiras tratadas de espécies relacionadas na NBR 8458;
- 2 – As cruzetas devem ser isentas de nós, empenos, fendas, farpas e sinais de apodrecimento;
- 3 – Deverão conter marcas legíveis no topo do: fabricante, mês e ano de fabricação e abreviatura da espécie de madeira.
- 4 – O diâmetro dos furos deverá ser de 18mm;
- 5 – As cruzetas deverão ser aplainadas, inclusive os biseis.

Elaborado por: FECOERESP	Aprovado por: Grupo Técnico de Padronização	Data de vigência: 01/08/2016	Página: 117 de 211
-----------------------------	--	---------------------------------	-----------------------

	Tipo: Norma Técnica e Padronização	NTC-D-08
	Área de Aplicação: Distribuição de Energia Elétrica em Redes Primária e Secundária	Versão: 01/2016
	Título do Documento: Rede de Distribuição de Energia Elétrica: Especificação de Materiais	

Cruzeta de madeira de 6000mm

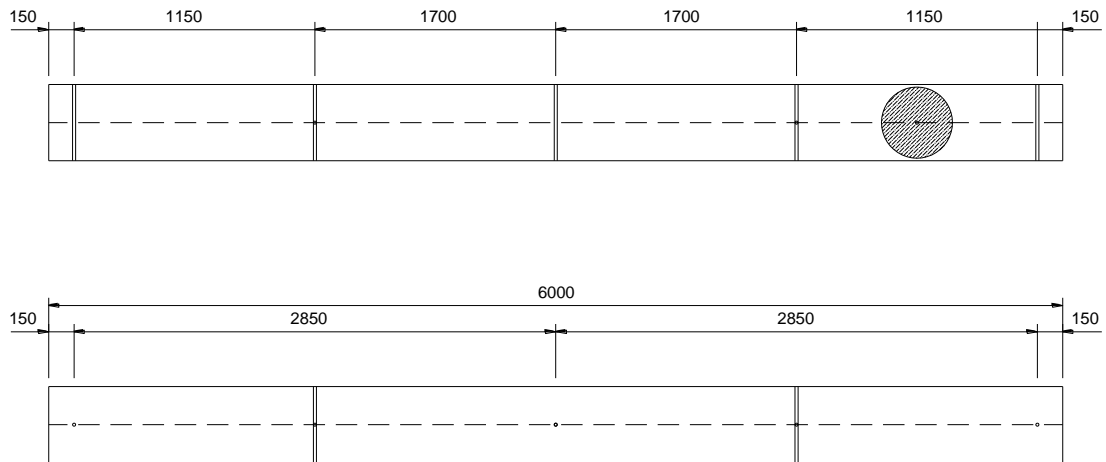


Figura 62 - Cruzeta de madeira de 6000mm

NOTAS:

- 1 – Material madeiras tratadas de características espécies relacionadas na NBR 8458;
- 2 – As cruzetas devem ser isentas de nós, empenos, fendas, farpas e sinais de apodrecimento;
- 3 – Deverão conter marcas legíveis no topo do: fabricante, mês e ano de fabricação e abreviatura da espécie de madeira;
- 4 – O diâmetro dos furos deverá ser de 18mm;
- 5 – As cruzetas deverão ser aplainadas, inclusive os biseis.

Elaborado por: FECOERESP	Aprovado por: Grupo Técnico de Padronização	Data de vigência: 01/08/2016	Página: 118 de 211
-----------------------------	--	---------------------------------	-----------------------



Tipo: Norma Técnica e Padronização

NTC-D-08

Área de Aplicação: Distribuição de Energia Elétrica em Redes Primária e Secundária

Versão: 01/2016

Título do Documento: Rede de Distribuição de Energia Elétrica: Especificação de Materiais



Cruzeta de material polimérico

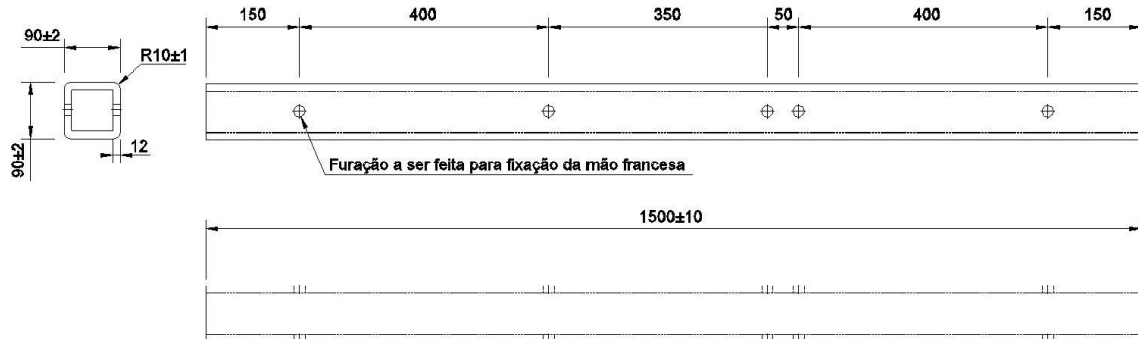


Figura 63 - Cruzeta de material polimérico

NOTAS:

- 1 – Características: conforme desenho e especificações, características espécies relacionadas na NBR 8458;
- 2 – Material: as cruzetas podem ser confeccionadas com material polimérico polietileno, polipropileno, reciclados ou virgens;
- 3 – Identificação: deve ser estampado no corpo da peça, de forma legível e indelével, no mínimo nome ou marca do fabricante;
- 4 – Acabamento: a cruzeta deve ter superfície lisa e uniforme, sem fendas, materiais metálicos aparentes e as bordas da peça não devem apresentar arestas cortantes e deve ter suas extremidades fechadas para evitar a entrada de insetos e pássaros. as furacões devem ser passantes;
- 5 – Resistência mecânica: a cruzeta deve ter resistência nominal de 400daN, limite de carregamento excepcional 40% superior à resistência nominal e resistência à ruptura mínima de 800daN.

Cruzeta de perfil U

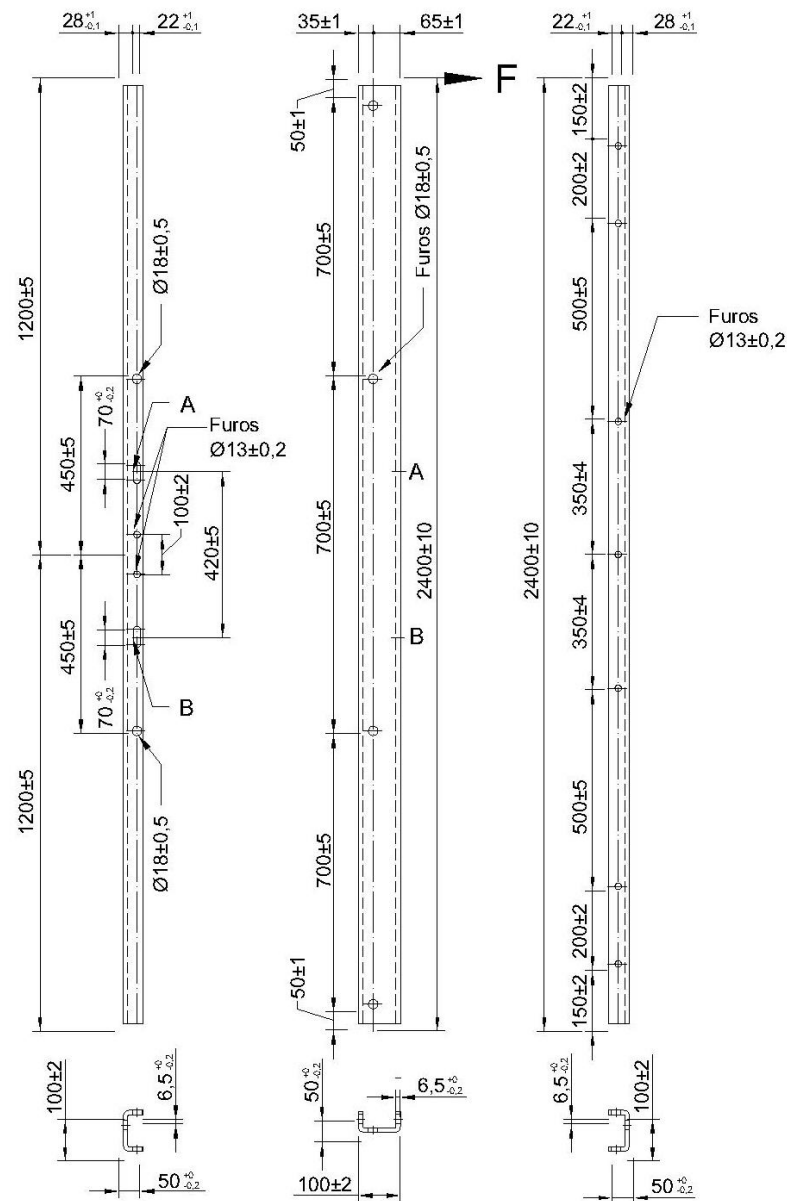


Figura 64 - Cruzeta de perfil U

NOTAS

- 1 – Características gerais: conforme desenho e especificações;
- 2 – Material: aço carbono 1010 a 1020, laminado;
- 3 – Resistência mecânica: a cruzeta, adequadamente fixada nos pontos A e B, deverá suportar um esforço de tração $F=1500\text{daN}$, sem apresentar deformação permanente e $F=2000\text{daN}$, no mínimo, sem sofrer ruptura;
- 4 – Identificação: deve ser estampado no corpo da peça, de forma legível e indelével, no mínimo nome ou marca do fabricante.
- 5 – Acabamento: zincagem por imersão a quente, conforme NBR 6323; deve ser isenta de aresta cortante, cantos vivos, rebarbas e outras imperfeições.



Tipo: Norma Técnica e Padronização

Área de Aplicação: Distribuição de Energia Elétrica em Redes Primária e Secundária

Título do Documento: Rede de Distribuição de Energia Elétrica: Especificação de Materiais

NTC-D-08

Versão: 01/2016



Cruzeta em fibra de vidro de seção retangular 2000mm

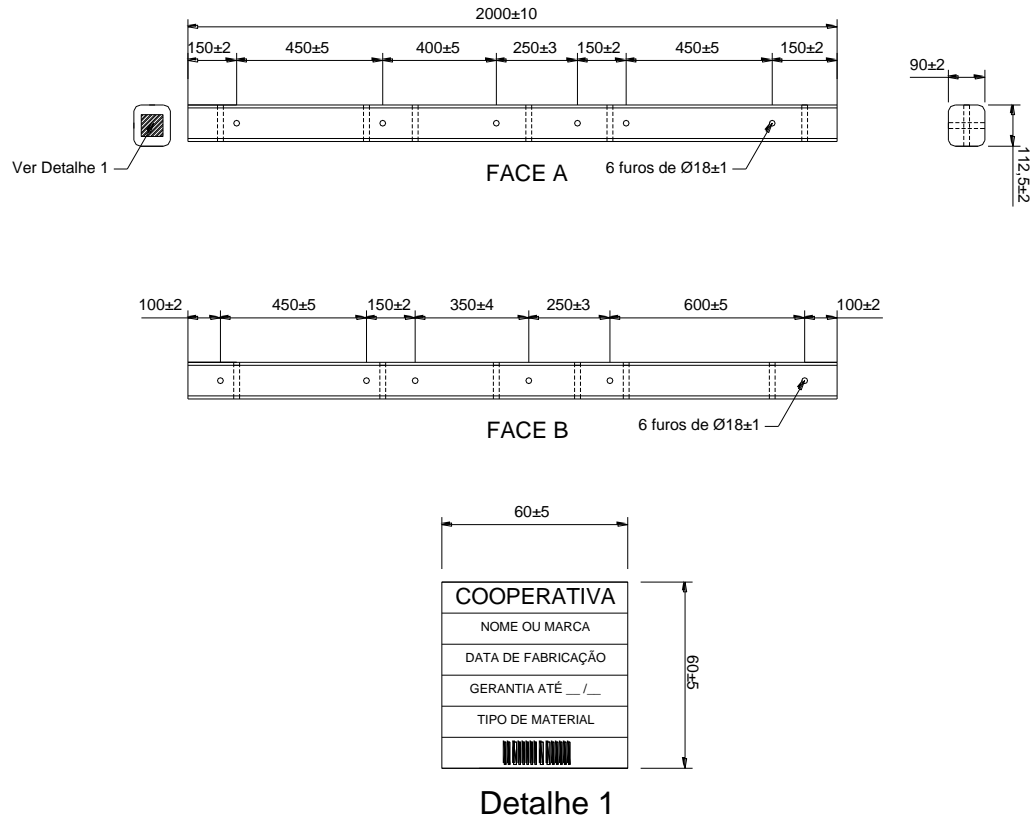
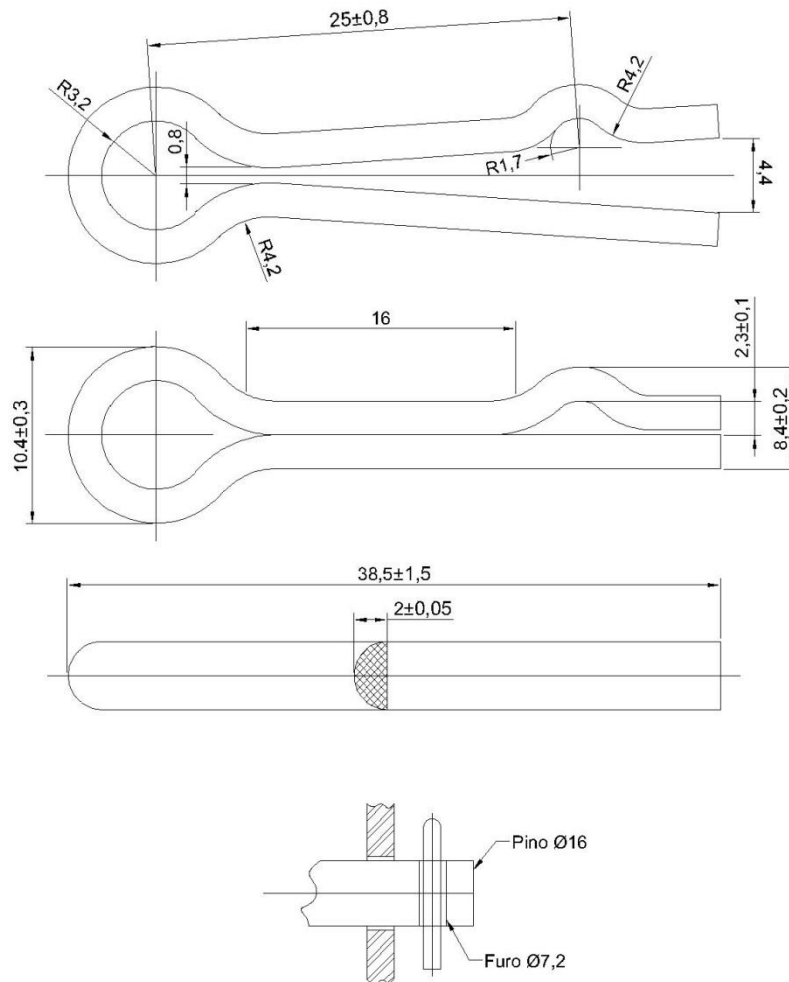


Figura 65 - Cruzeta em fibra de vidro de seção retangular 2000mm

NOTA:

1 – Material: as cruzetas devem ser confeccionadas com fibra de vidro.

Cupilha



DETALHE PARA ENSAIO

Figura 66 - Cupilha

NOTAS:

- 1 – Características gerais: conforme desenho e especificações;
- 2 – Material: aço carbono galvanizado a fogo;
- 3 – Resistência mecânica: a cupilha corretamente instalada, conforme detalhe para ensaio, deve suportar um esforço $F=30\text{daN}$ sem apresentar deformação permanente e um esforço $F = 50\text{daN}$ sem apresentar ruptura.

Elo fusível





Figura 67 - Elo fusível

Dimensões						
Item	Elo Fusível		Botão	Arruela $\varnothing E$	Tubinho $\varnothing d$	Cordoalha $\varnothing e$
	Tipo	Corrente (A)	$\varnothing D$ (mm)	Máximo (mm)	Máximo (mm)	Máximo (mm)
1	H	0,5	12,5	19	7,8	4
2		1				
3		2				
4		3				
5		5				
6	K	6				
7		8				
8		10				
9		12				
10		15				
11		20				
12		25				
13		30				
14		40				
15		50				
16	65	19	Não é necessário uso de arruela	10	6,5	
17	80					
18	100					
19	140	25	Não é necessário uso de arruela	Não é necessário uso de arruela	9,5	
20	200					

Tabela 42 - Elo fusível

Características elétricas					
Corrente de Fusão (A) para 300 S		Corrente de Fusão (A) para 10 S		Corrente de Fusão (A) para 0,1 S	
Mínimo	Máximo	Mínimo	Máximo	Mínimo	Máximo
1,6	2,3	4	5,5	40	53

Tabela 43 - Características elétricas

	Tipo: Norma Técnica e Padronização	NTC-D-08
	Área de Aplicação: Distribuição de Energia Elétrica em Redes Primária e Secundária	Versão: 01/2016
	Título do Documento: Rede de Distribuição de Energia Elétrica: Especificação de Materiais	

NOTAS:

1 – Materiais:

- a) elemento fusível: liga de estanho ou material equivalente, cujas propriedades físicas e químicas não sejam alteradas pela passagem da corrente admissível;
- b) cordoalha: cobre estanhado ou prateado;
- c) tubo protetor: fibra prensada ou fenolite;
- d) botão e arruela: cobre ou latão estanhados.

2 – Resistência mecânica: os elos fusíveis devem resistir aos esforços de tração indicados na NBR 5359;

3 – Especificação conforme a tabela;

4 – Inspeção e ensaios para recebimento, conforme NBR 5359;

5 – Dimensões em milímetros.

Elaborado por: FECOERESP	Aprovado por: Grupo Técnico de Padronização	Data de vigência: 01/08/2016	Página: 124 de 211
-----------------------------	--	---------------------------------	-----------------------

Emenda pré-formada condutora para cabo CA

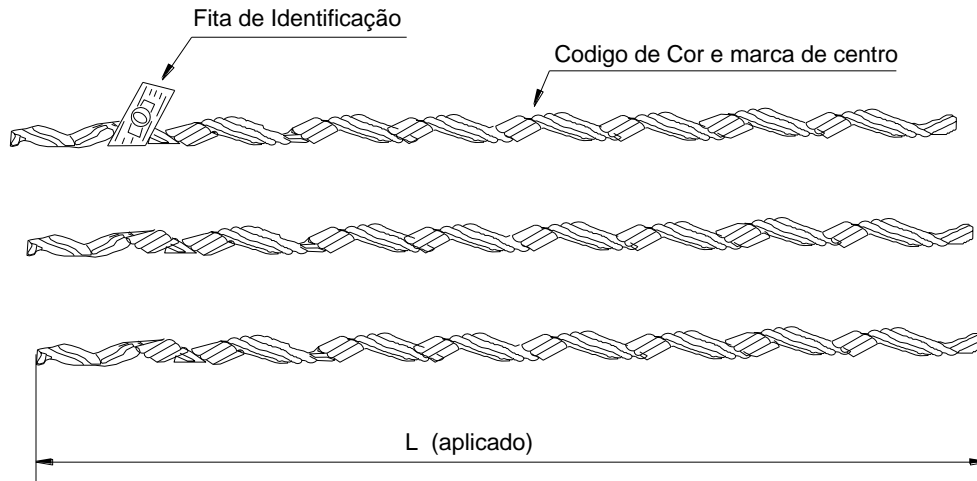


Figura 68 - Emenda pré-formada condutora para cabo CA

Características físicas									
Item	Condutor de Alumínio			Varetas					Resistência ao Escorregamento (daN)
	CA	CAA	Φ	Código	Φ	Nº	L (mm)		
	(AWG/MCM)	(AWG)	(mm)	de Cor	(mm)	Peças	Mínimo	Máximo	
1	4	-	5,88	Marrom	2,18	10	620	650	397
2	-	4	6,35	Laranja	2,18	10	620	650	499
3	2	-	7,42	Púrpura	2,59	10	685	735	606
4	-	2	8,02	Marrom	2,59	10	685	735	760
5	1/0	-	9,36	Preto	3,45	10	865	915	895
6	-	1/0	10,11	Amarelo	3,45	10	990	1040	1167
7	3/0	-	11,79	Verde	4,24	10	1220	1270	1365
8	-	3/0	12,74	Laranja	4,24	10	1255	1285	1790
9	4/0	-	13,25	Preto	4,62	10	1355	1435	1722
10	-	4/0	14,31	Vermelho	4,62	10	1380	1460	2105
11	336,4	-	16,9	Marrom	5,97	10	1865	1945	2700

Tabela 44 - Emenda pré-formada condutora para cabo CA

NOTAS:

- 1 – Material fios de liga de alumínio, elemento abrasivo: alumínio de alto teor de pureza, depositado pelo processo de metalização, na região interna da vareta;
- 2 – Resistência mecânica: a emenda corretamente instalada, não deve permitir o escorregamento ou ruptura quando tracionada com os valores da tabela;
- 3 – Identificação: em cada emenda deve ser adequadamente marcado, no mínimo:
 - a) nome ou marca do fabricante;
 - b) tipo ou modelo de referência da emenda;
 - c) tipo e bitola ou diâmetro do condutor a que se aplica;
 - d) marcas que indiquem o ponto de início do enlaçamento.

Emenda pré-formada total para cabo CAA

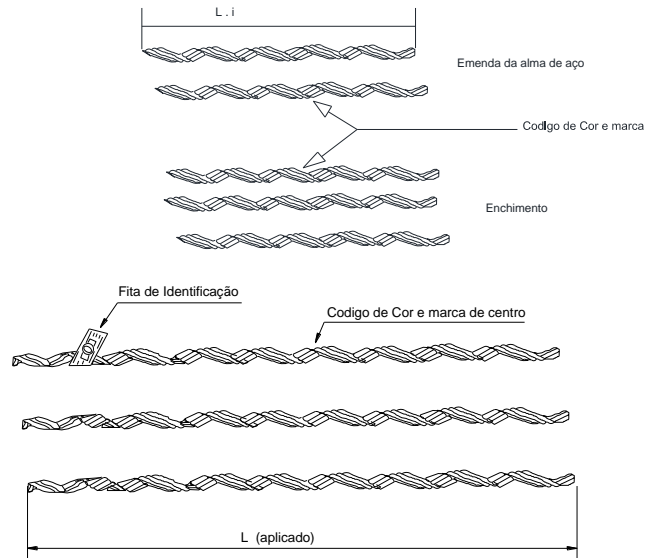


Figura 69 - Emenda pré-formada total para cabo CAA

Características físicas														
Item	Cabo (AWG)	Varetas												Resistência ao Escorregamento (daN)
		Emenda Externa				Enchimento				Emenda Alma de Aço				
		Nº	Φ (mm)	"L" (mm)	Código Cor	Nº	Φ (mm)	"L1" (mm)	Código de Cor	Nº	Φ (mm)	"L1" (mm)	Código de Cor	
1	4	10	2,18	865±25	Laranja	-	-	-	-	4	2,18	305±25	Preto	832
2	2	11	2,59	1120±50	Vermelho	-	-	-	-	4	2,54	380±25	Preto	1268
3	1/0	11	3,07	1475±50	Amarelo	13	1,83	432±25	Preto	7	1,78	432±25	Preto	1945
4	3/0	10	4,24	1702±50	Laranja	11	2,38	432±25	Preto	8	1,78	432±25	Preto	3037
5	4/0	10	4,62	1905±50	Vermelho	12	2,59	485±25	Preto	8	2,18	485±25	Preto	3827

Tabela 45 - Emenda pré-formada total para cabo CAA

NOTAS:

1 – Material:

- varetas da emenda da alma: aço galvanizado, classe B;
- varetas do enchimento e da emenda externa: fios de liga de alumínio;
- elemento abrasivo: alumínio de alto teor de pureza, depositado pelo processo de metalização na região interna da vareta.

2 – Resistência mecânica: a emenda corretamente instalada, não deve permitir o escorregamento ou ruptura quando tracionada com os valores da tabela;

3 – Identificação: em cada emenda deve ser adequadamente marcado, no mínimo:

- nome ou marca do fabricante;
- tipo ou modelo de referência da emenda;
- tipo e bitola ou diâmetro do condutor a que se aplica;
- marcas que indiquem o ponto de início do enlaçamento.

Espaçador losangular

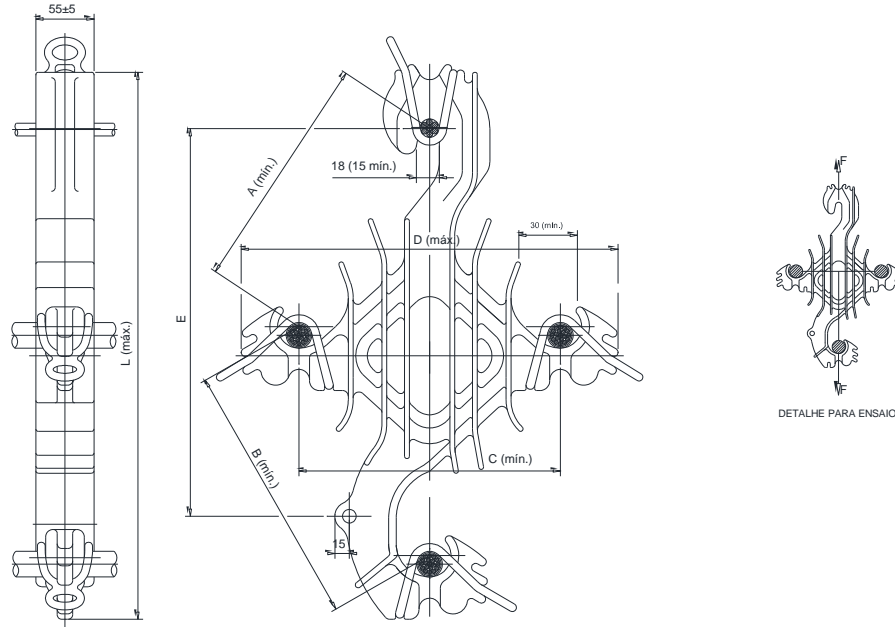


Figura 70 - Espaçador losangular

TENSÃO (kV)	DIMENSIONAMENTO						APLICAÇÃO			
							CORDOALHA DE AÇO ZINCADO		CABO DE AL. COBERTO	
	A mín.	B mín.	C mín.	D max.	E	L max.	Ø NOMINAL (mm)	AMARRA COM ANEL (EM)	BITOLAS (mm ²)	AMARRA COM ANEL (EM)
15	150	175	175	300	300 ± 5	450	9,5	8,005	50	8,005
									185	
36,2	260	287	315	420	400 ± 5	600			185	

Tabela 46 - Espaçador losangular para rede compacta

TENSÃO (kV)	CARACTERÍSTICAS ELÉTRICAS						CARACTERÍSTICA MECÂNICA
	Tensão Máxima Fase/terra	Tensão Máxima Fase/terra	Tensão mínima suportável de impulso atmosférico	Tensão mínima suportável a frequência industrial sob chuva - 1 min.	Tensão Trilha-mento elétrico	Distância mínima de escoamento	Carga mínima a ruptura "F"
	(kV)	(kV)	(kV)	(kV)	(kV)	mm	
15	8,7	15	110	34	2,75	280	400
36,2	20,9	36,2	150	50		450	185

Tabela 47 - Espaçador losangular para rede compacta

Elaborado por: FECOERESP	Aprovado por: Grupo Técnico de Padronização	Data de vigência: 01/08/2016	Página: 127 de 211
-----------------------------	--	---------------------------------	-----------------------

	Tipo: Norma Técnica e Padronização	NTC-D-08
	Área de Aplicação: Distribuição de Energia Elétrica em Redes Primária e Secundária	Versão: 01/2016
	Título do Documento: Rede de Distribuição de Energia Elétrica: Especificação de Materiais	

NOTAS:

- 1 – Material: polietileno de alta densidade ou de outro material polimérico que atenda aos requisitos desta especificação, na cor clara, resistente ao intemperismo e ao trilhamento elétrico e aos raios ultravioletas;
- 2 – Características técnicas: característica mecânica: os espaçadores, devem suportar a carga mínima de 400daN, sem sofrerem deformações permanentes ou ruptura;
- 3 – Características elétricas:
 - a) curto-circuito: o espaçador corretamente instalado deve suportar curto-circuito nos condutores, de 8kA durante 1 segundo sem sofrer deformação permanente ou qualquer outro defeito que impeça a sua continuidade em serviço;
 - b) o espaçador deve também atender as características elétricas constantes da tabela;
 - c) trilhamento elétrico: o material do espaçador deve suportar a tensão de trilhamento elétrico de 2,75kV conforme NBR 10296.

Elaborado por: FECOERESP	Aprovado por: Grupo Técnico de Padronização	Data de vigência: 01/08/2016	Página: 128 de 211
-----------------------------	--	---------------------------------	-----------------------

Espaçador monofásico

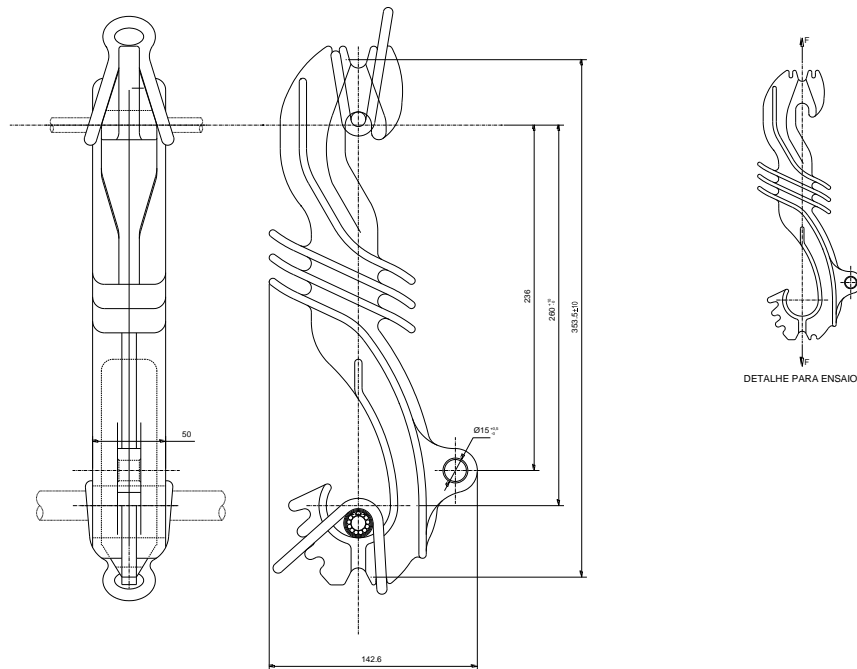


Figura 71 - Espaçador monofásico

TENSÃO (kV)	DIMENSIONAMENTO						APLICAÇÃO			
							CORDOALHA DE AÇO ZINCADO		CABO DE AL. COBERTO	
	A mín.	B mín.	C mín.	D max.	E	L max.	Ø NOMINAL (mm)	AMARRA COM ANEL (EM)	BITOLAS (mm ²)	AMARRA COM ANEL (EM)
15	150	175	175	300	300 ± 5	450	9,5	8,005	50	8,005
									185	
36,2	260	287	315	420	400 ± 5	600			185	



Tabela 48 - Dimensionamento espaçador Monofásico

TENSÃO (kV)	CARACTERÍSTICAS ELÉTRICAS						CARACTERÍSTICA MECÂNICA
	Tensão Máxima Fase/terra	Tensão Máxima Fase/terra	Tensão mínima suportável de impulso atmosférico	Tensão mínima suportável a frequência industrial sob chuva - 1 min.	Tensão Trilhamento elétrico	Distância mínima de escoamento	Carga mínima a ruptura "F"
	(kV)	(kV)	(kV)	(kV)	(kV)	mm	(daN)
15	8,7	15	110	34	2,75	280	400
36,2	20,9	36,2	150	50		450	185

Tabela 49 - Características espaçador Monofásico

NOTAS:

Elaborado por: FECOERESP	Aprovado por: Grupo Técnico de Padronização	Data de vigência: 01/08/2016	Página: 129 de 211
-----------------------------	--	---------------------------------	-----------------------

	Tipo: Norma Técnica e Padronização	NTC-D-08
	Área de Aplicação: Distribuição de Energia Elétrica em Redes Primária e Secundária	Versão: 01/2016
	Título do Documento: Rede de Distribuição de Energia Elétrica: Especificação de Materiais	

- 1 – Material: polietileno de alta densidade ou de outro material polimérico que atenda aos requisitos desta especificação, na cor clara, resistente ao intemperismo e ao trilhamento elétrico e aos raios ultravioletas;
- 2 – Características técnicas: característica mecânica: Os espaçadores, devem suportar a carga mínima de 400daN, sem sofrerem deformações permanentes ou ruptura;
- 3 – Características elétricas:
 - a) curto-circuito: o espaçador corretamente instalado deve suportar curto-circuito nos condutores, de 8 kA durante 1 segundo, sem sofrer deformação permanente ou qualquer outro defeito que impeça a sua continuidade em serviço;
 - b) o espaçador deve também atender as características elétricas constantes da tabela;
 - c) trilhamento elétrico: o material do espaçador deve suportar a tensão de trilhamento elétrico de 2,75 kV conforme NBR 10296.

Elaborado por: FECOERESP	Aprovado por: Grupo Técnico de Padronização	Data de vigência: 01/08/2016	Página: 130 de 211
-----------------------------	--	---------------------------------	-----------------------



Tipo: Norma Técnica e Padronização

Área de Aplicação: Distribuição de Energia Elétrica em Redes Primária e Secundária

Título do Documento: Rede de Distribuição de Energia Elétrica: Especificação de Materiais

NTC-D-08

Versão: 01/2016



Espaçador vertical de cabos na rede secundária

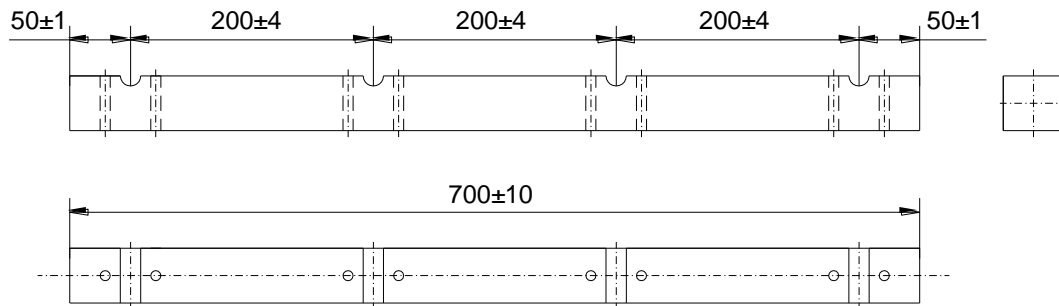


Figura 72 - Espaçador vertical de cabos na rede secundária

NOTAS:

- 1 – Material espaçador: material polimérico (não clorado), na cor cinza claro ou preto, resistente ao trilhamento elétrico, ao intemperismo e aos raios ultravioleta;
- 2 – O espaçador e amarrações devem permitir a fixação de condutores com diâmetro mínimo de 4,11mm;
- 3- Os espaçadores devem ser projetados para suportar esforços de compressão em suas extremidades de 25daN, sem apresentar trincas ou ruptura e resistência a tração de 12,5Mpa e no mínimo 300% de alongamento à ruptura;
- 4 – Os furos do espaçador devem ter diâmetro de $7 \pm 0,5$ mm;
- 5 – Identificação: na superfície externa dos espaçadores devem ser identificados de modo legível e indelével, nome ou marca do fabricante, mês e ano de fabricação;
- 6 – A amarração não acompanha o espaçador, em redes de alumínio utilizar o fio de alumínio para amarração e em redes de cobre utilizar o fio de cobre para amarração;
- 7 – Dimensões em milímetros.

Estribo para braço tipo L

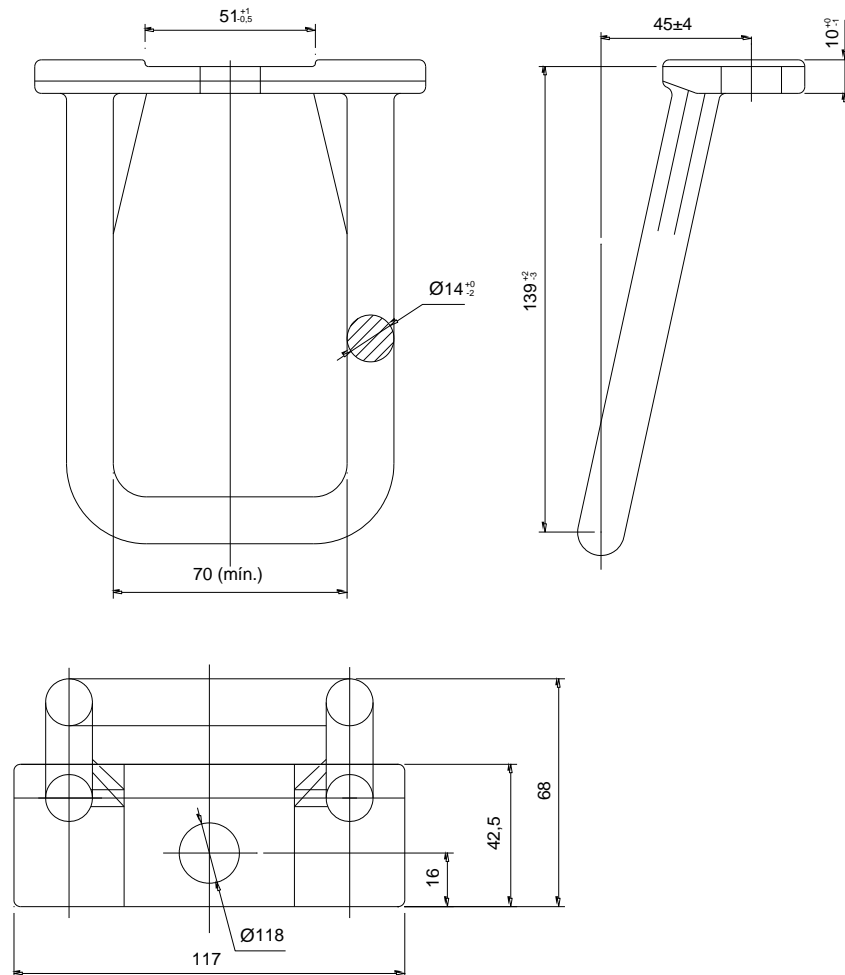


Figura 73 - Estribo para braço tipo L

NOTAS:

- 1 – Características gerais conforme desenho, tabela e especificações;
- 2 – Material: aço carbono galvanizado a quente ou liga de alumínio;
- 3 – Identificação: nome ou marca do fabricante. Código da peça. ano de fabricação;
- 4 – Resistência mecânica: resistência nominal $F = 200\text{daN}$, resistência mínima sem deformação permanente $F = 280\text{daN}$ e resistência mínima sem ruptura $F = 400\text{daN}$;
- 5 – O estribo é específico para permitir a instalação de espaçadores losangulares ao braço tipo “L”.



Tipo: Norma Técnica e Padronização

NTC-D-08

Área de Aplicação: Distribuição de Energia Elétrica em Redes Primária e Secundária

Versão: 01/2016

Título do Documento: Rede de Distribuição de Energia Elétrica: Especificação de Materiais



Fio de alumínio para amarração

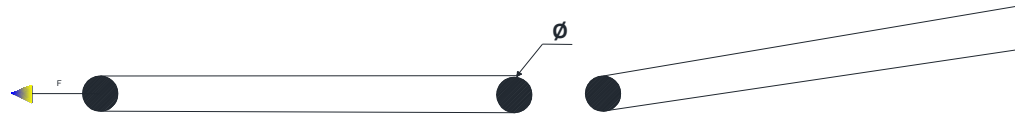


Figura 74 - Fio de alumínio para amarração

Bitola (AWG)	Seção (mm ²)	ϕ (mm)	Massa kg/Km	Carga (daN)
4	21,07	5,18 + 0,05	57,15	145

Tabela 50 - Fio de alumínio para amarração

NOTAS:

- 1 – Características gerais conforme desenho, tabela e especificações;
- 2 – Material: fios de alumínio recozido, tempera mole;
- 3 – Resistência mecânica: o fio de alumínio não deve sofrer deformação ou ruptura, quando tracionado com os valores da tabela;
- 4 – Embalagem: Deve ser embalado em rolo de 30 quilos. A embalagem deve ser identificada externamente, com as seguintes indicações;
- 5 – Identificação: na superfície externa da embalagem devem ser identificados de modo legível e indelével, com as seguintes informações:
 - a) nome ou marca do fabricante;
 - b) mês e ano de fabricação;
 - c) tipo de material e seção nominal em mm² ou bitola em AWG;
 - d) massa bruta em kg;
 - e) número de série.

Fio e cabo nu de cobre para aterramento

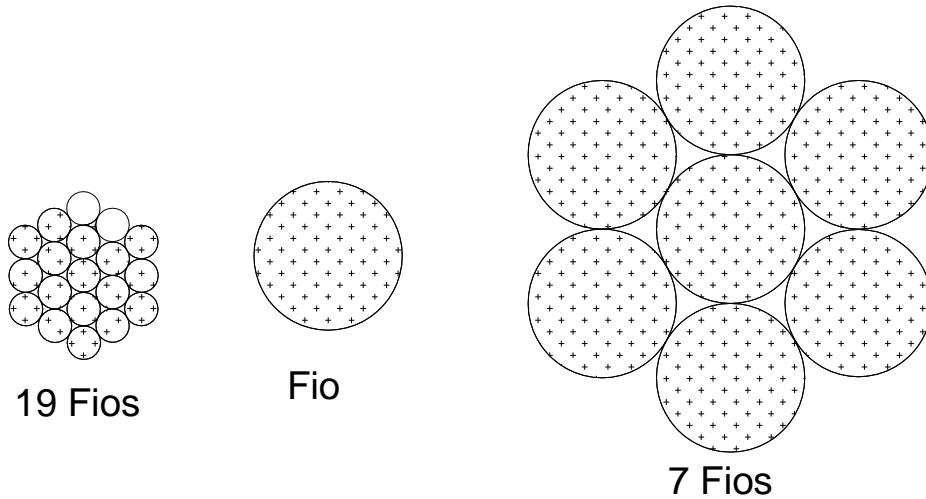




Figura 75 - Fio e cabo de cobre aterrado

Seção Nom.	Nº Fios	∅ Fios (mm)	∅ Condutor (mm)	Massa Nom. (kg/km)	Seção real (mm ²)	Carga de ruptura mínima (daN)	Resistência a 20°C 60 Hz (Ω/km)	Raio Médio a 60 Hz "G" (mm)	Condução de Corrente (A)*
25	7	2,1	6,18	212	23,33	837	0,795	2,24	187
35	7	2,5	7,5	312	34,36	1215	0,538	2,72	235
50	7	3	9	449	49,48	1725	0,375	3,27	287
70	7	3,5	10,35	593	65,44	2268	0,283	3,75	349
95	7	4,1	13,36	846	93,32	3345	0,199	4,49	416
120	19	2,9	14,5	1138	125,5	4414	0,148	5,51	535

Tabela 51 - Fio e cabo nu de cobre aterramento

NOTAS:

- 1 – Características gerais conforme desenho, tabela e especificações;
- 2 – Material: os fios devem ser de cobre eletrolítico com pureza mínima de 99,9%. A têmpera do cobre deve ser meio duro;
- 3 – Massa específica: a massa específica do cobre deverá ser considerada 8,890g/cm³, a 20°C, para efeitos de Cálculo;
- 4 – Características elétricas: para fios de diâmetro nominal de 1 a 8 mm, consideram-se os seguintes valores, a 20°C:
 - a) resistividade - 0,017837 ohm.mm²/m;
 - b) condutividade - 96,66%;
 - c) resistência elétrica (Ω): ver tabela.

	<i>Tipo: Norma Técnica e Padronização</i>	NTC-D-08
	<i>Área de Aplicação: Distribuição de Energia Elétrica em Redes Primária e Secundária</i>	Versão: 01/2016
	<i>Título do Documento: Rede de Distribuição de Energia Elétrica: Especificação de Materiais</i>	

Fixador de perfil U

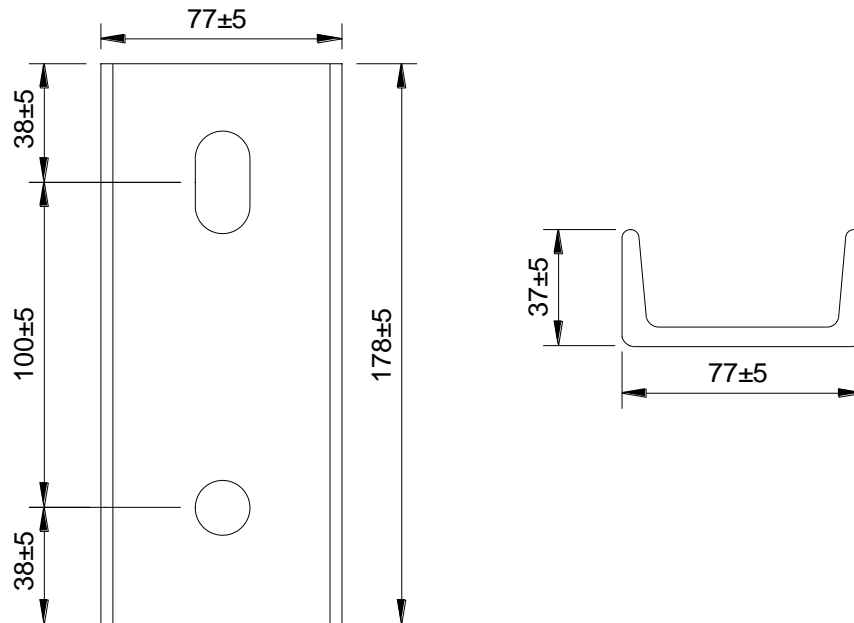




Figura 76 - Fixador de perfil U

NOTAS:

- 1 – Características gerais conforme desenho, tabela e especificações;
- 2 – Material: perfil U aço carbono, aço carbono 1010 a 1020, laminado e galvanizado a fogo;
- 3 – Características mecânicas: o conjunto perfil U e fixador, corretamente instalados, conforme detalhe deve suportar os seguintes esforços "F" aplicados ao perfil U:
 - a) carga nominal: 150daN;
 - b) carga mínima sem deformação permanente: 210daN;
 - c) carga mínima sem ruptura: 300daN.

Elaborado por: FECOERESP	Aprovado por: Grupo Técnico de Padronização	Data de vigência: 01/08/2016	Página: 135 de 211
-----------------------------	--	---------------------------------	-----------------------

	Tipo: Norma Técnica e Padronização	NTC-D-08
	Área de Aplicação: Distribuição de Energia Elétrica em Redes Primária e Secundária	Versão: 01/2016
	Título do Documento: Rede de Distribuição de Energia Elétrica: Especificação de Materiais	

Fixador pré-formado para estai

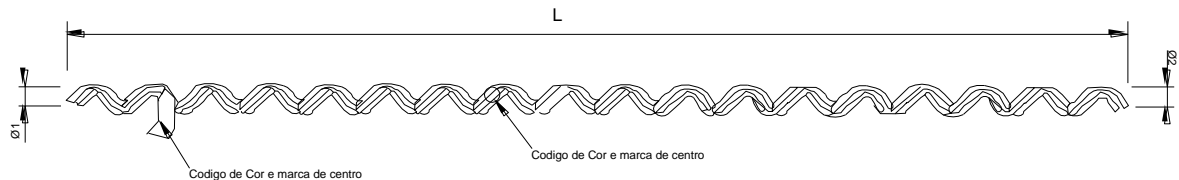


Figura 77 - Fixador pré-formado para estai

Aplicação		Comprimento após aplicação (mm)	Resistência de escoamento ou ruptura mínima (daN)	Código	
Dimensões					
Ø Cordoalha de fios de aço	Nº de varetas	Ø das varetas (mm)	"L" ± 25 mm		
(mm)					(mm)
Ø 1	Ø 2				
6,4	5	2,18	790	2,160 (para AR)	Amarelo
6,4	5 + 5	2,18	1100	1430	Laranja

Tabela 52 - Dimensões do fixador pré-formado para estai

NOTAS:

1 – Material:

- das varetas: fios de aço-carbono 1050 a 1070, laminados e trefilados, revestidos de zinco classe 2 ou B, conforme a NBR 6756;
- do elemento abrasivo: óxido de alumínio de alto teor de pureza.

2 – Características técnicas: conforme figura e tabela acima.

Elaborado por: FECOERESP	Aprovado por: Grupo Técnico de Padronização	Data de vigência: 01/08/2016	Página: 136 de 211
-----------------------------	--	---------------------------------	-----------------------

Gancho olhal

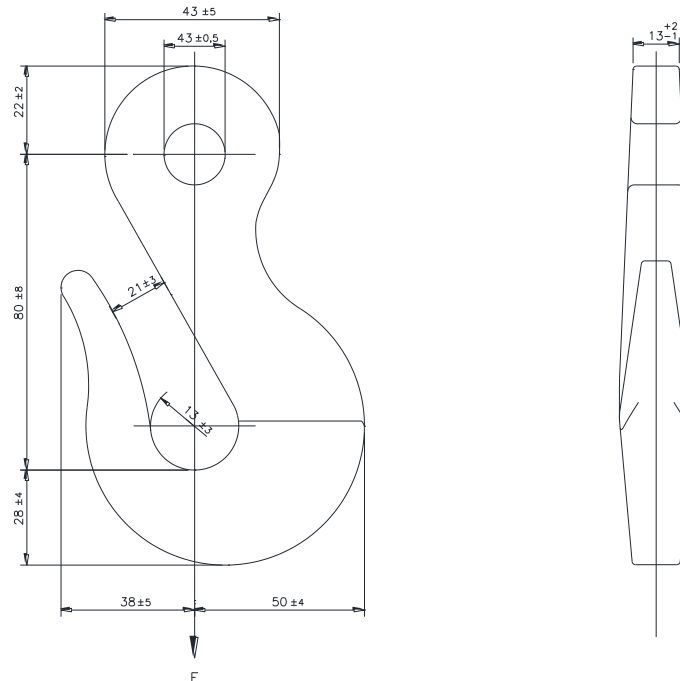


Figura 78 - Gancho olhal

NOTAS:

- 1 – Características gerais conforme desenho e especificações;
- 2 – Material: aço carbono 1010 a 1045, forjado, ferro fundido maleável ou nodular;
- 3 – Resistência mecânica: o gancho-olhal corretamente instalado, deve suportar as seguintes solicitações:
 - a) carga nominal sem deformação permanente $F = 3000\text{daN}$;
 - b) carga nominal de ruptura $F = 5000\text{daN}$.
- 4 – Identificação: deve ser estampado no corpo da peça, de forma legível e indelével, no mínimo nome ou marca do fabricante;
- 5 – Acabamento: zincagem por imersão a quente, conforme NBR 6323;
- 6 – Deve ser isenta de aresta cortante, cantos vivos, rebarbas e outras imperfeições.



Tipo: Norma Técnica e Padronização

NTC-D-08

Área de Aplicação: Distribuição de Energia Elétrica em Redes Primária e Secundária

Versão: 01/2016

Título do Documento: Rede de Distribuição de Energia Elétrica: Especificação de Materiais



Grupo de ancoragem (estribo)

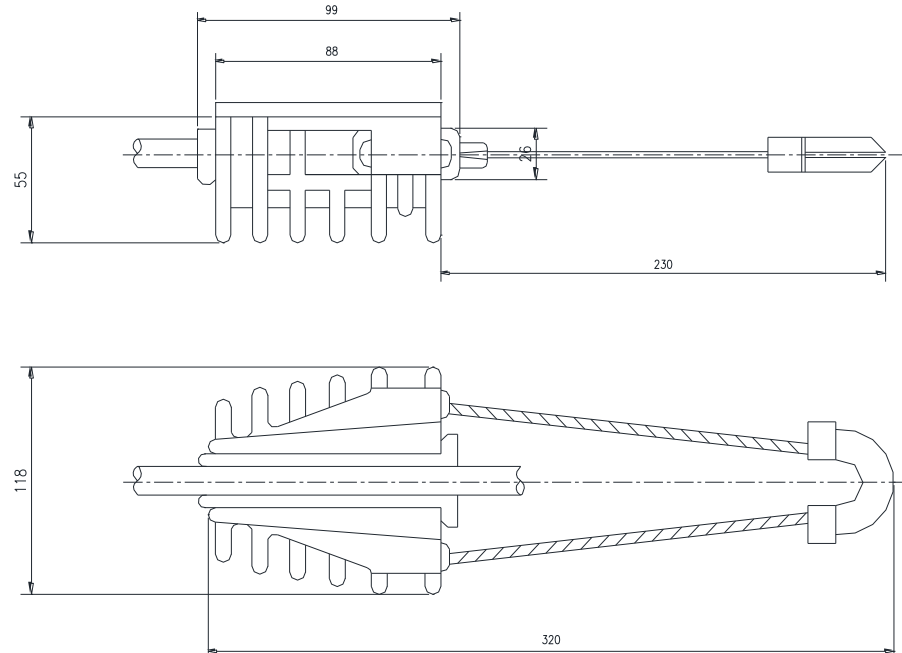




Figura 79 - Grupo de ancoragem

NOTAS:

- 1 – Material: corpo fabricado em liga de alumínio, cunhas fabricadas em poliamida e estribo fabricado em aço inoxidável;
- 2 – Resistência: a poliamida deve ter proteção contra raios ultravioleta, trilhamento elétrico e às intempéries;
- 3 – Acessório em forma de cunha, que é aplicado diretamente sobre a cobertura do cabo;
- 4 – É destinado à ancoragem dos cabos de redes compactas protegidas, devido aos grandes lances de cabos e em estruturas com grande ângulo de deflexão;
- 5 – Deverá ser selecionada a cunha de acordo com a bitola do cabo a ser ancorado.

	Tipo: Norma Técnica e Padronização	NTC-D-08
	Área de Aplicação: Distribuição de Energia Elétrica em Redes Primária e Secundária	Versão: 01/2016
	Título do Documento: Rede de Distribuição de Energia Elétrica: Especificação de Materiais	

Grampos de cerca

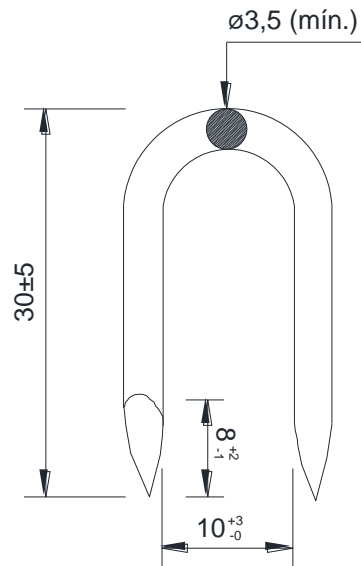


Figura 80 - Grampos de cerca

NOTAS:

- 1 – Material: aço carbono 1010 a 1020, trefilado, zincado a quente;
- 2 – Resistência mecânica: a peça quando corretamente cravada na madeira não deve sofrer deformação na parte de fora da madeira, exceto aquelas devido às batidas de martelo.

Elaborado por: FECOERESP	Aprovado por: Grupo Técnico de Padronização	Data de vigência: 01/08/2016	Página: 139 de 211
-----------------------------	--	---------------------------------	-----------------------



Tipo: Norma Técnica e Padronização

NTC-D-08

Área de Aplicação: Distribuição de Energia Elétrica em Redes Primária e Secundária

Versão: 01/2016

Título do Documento: Rede de Distribuição de Energia Elétrica: Especificação de Materiais



Grampos de linha viva

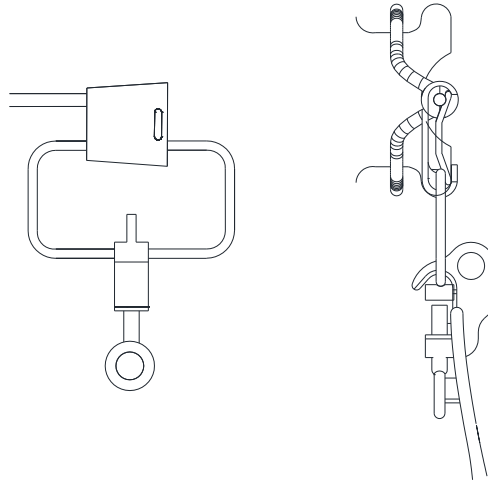


Figura 81 - Grampo de linha viva

NOTA:

1 – Construído em liga de bronze de alta condutibilidade elétrica.

Condutores alumínio em Relação ao Grampo de Linha Viva											
Tronco						RAMAL					
ACR		AL.		(mm)		AC SR		AL.		(mm)	
MÍN.	MÁX.	MÍN.	MÁX.	MÍN.	MÁX.	MÍN.	MÁX.	MÍN.	MÁX.	MÍN.	MÁX.
8	1/0	6	2/0	4,0	10,6	6	2	6	1/0	4,6	9,4
2	4/0	1/0	266,8	8,0	15,0	2	2/0	2	4/0	7,4	13,4
2/0	336,4	2/0	477	10,6	20,1	1/0	266,8	2/0	336,4	10,1	16,9
4/0	636	4/0	874,5	13,4	27,3	2/0	266,8	4/0	336,4	11,3	16,9

Tabela 53 - Condutores de alumínio em relação ao grampo de linha viva

Haste de âncora para estai

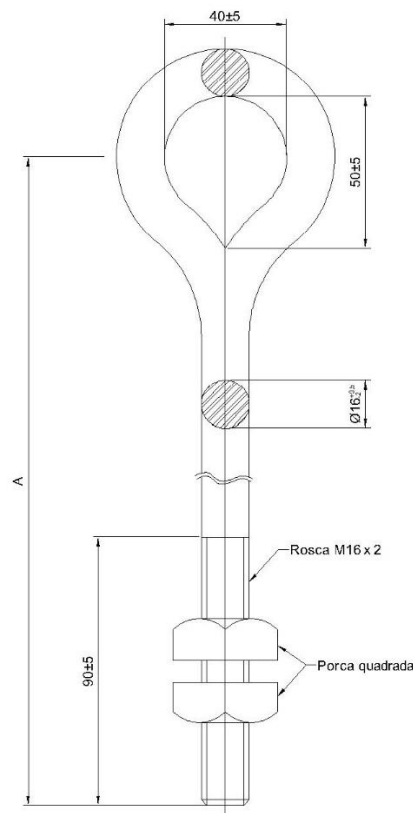


Figura 82 - haste de âncora para estai



Haste de Âncora olhal soldado			
Característica			
Ø	Peso	Comprimento (mm)	Tolerância
M 12	0,812	1000	± 50
	1,157	1500	± 50
M 16	2,159	1500	± 50
	2,286	1600	± 50
	2,546	1800	± 50
	2,772	2000	± 50
	3,306	2400	± 50

Tabela 54 - Haste de âncora olhal soldado

NOTAS:

- 1 – Características gerais conforme desenho e especificações;
- 2 – Material: aço carbono 1010 a 1020, laminado ou trefilado, com olhal soldado ou forjado;
- 3 – Resistência mecânica: a haste da âncora corretamente instalada, deve suportar as seguintes solicitações:
 - a) carga nominal sem deformação permanente F=3000daN;
 - b) carga nominal de ruptura F=5000daN.
- 4 – Identificação: deve ser estampado no corpo da peça, de forma legível e indelével, no mínimo nome ou marca do fabricante;
- 5 - Acabamento:
 - a) zincagem por imersão a quente, conforme NBR 6323;
 - b) deve ser isenta de aresta cortante, cantos vivos, rebarbas e outras imperfeições.

Elaborado por: FECOERESP	Aprovado por: Grupo Técnico de Padronização	Data de vigência: 01/08/2016	Página: 141 de 211
-----------------------------	--	---------------------------------	-----------------------

	<i>Tipo: Norma Técnica e Padronização</i>	NTC-D-08
	<i>Área de Aplicação: Distribuição de Energia Elétrica em Redes Primária e Secundária</i>	Versão: 01/2016
	<i>Título do Documento: Rede de Distribuição de Energia Elétrica: Especificação de Materiais</i>	

Haste de aterramento cobreada tipo cilíndrica

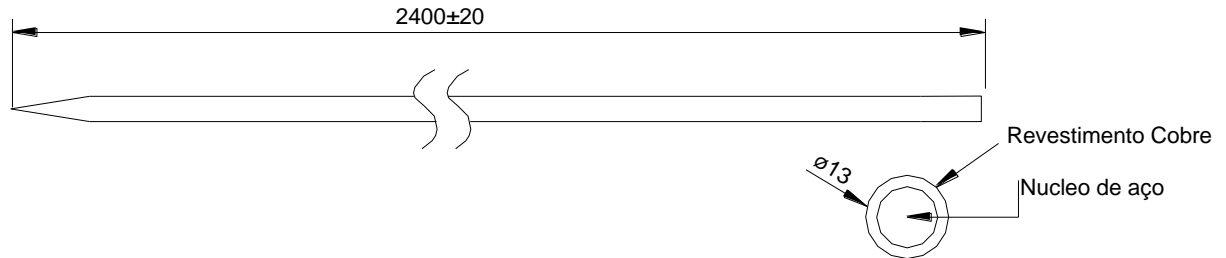


Figura 83 - Haste de aterramento cobreada tipo cilíndrica

NOTAS:

- 1 – Material: aço carbono 1010 a 1020, trefilado, com revestimento de cobre eletrolítico, com condutividade superior a 83%, IACS a 20°C, obtido pelo processo de eletrodeposição anódica;
- 2 – Acabamento: as extremidades inferior e superior da haste devem ser chanfradas, conforme indicado no desenho;
- 3 – Identificação: deverá ser estampado de forma legível e indelével, nome ou marca do fabricante e ano de fabricação;
- 4 – Resistência mecânica: resistência à tração maior ou igual a 32daN/mm². Não deve apresentar fissuras quando dobradas a 60 °. Suportar esforços de compressão de 40daN.

Elaborado por: FECOERESP	Aprovado por: Grupo Técnico de Padronização	Data de vigência: 01/08/2016	Página: 142 de 211
-----------------------------	--	---------------------------------	-----------------------

Haste para aterramento tipo cantoneira

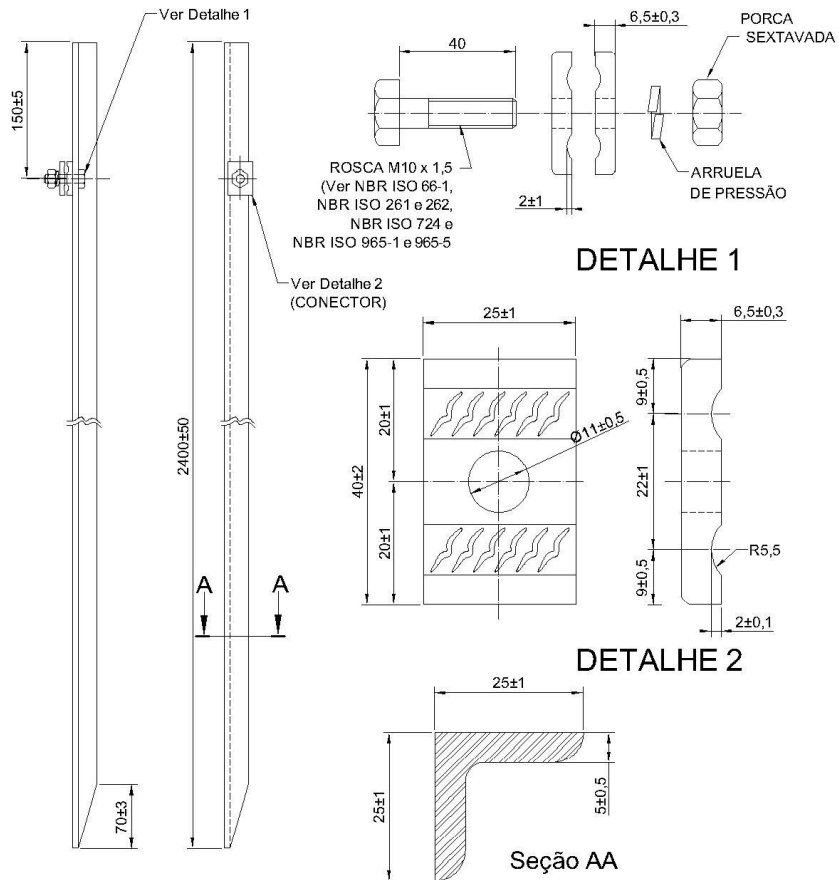




Figura 84 - Haste para aterramento tipo cantoneira

DESCRIÇÃO DO PRODUTO	DIMENSÕES CHAPA	DIMENSÕES CANTONEIRA	DIMENSÕES COMPRIMENTO
Haste Aterramento Cantoneira Galvanizada	1/8"	25X25 mm	1000 mm
Haste Aterramento Cantoneira Galvanizada	1/8"	25X25 mm	1200 mm
Haste Aterramento Cantoneira Galvanizada	1/8"	25X25 mm	1500 mm
Haste Aterramento Cantoneira Galvanizada	1/8"	25X25 mm	2000 mm
Haste Aterramento Cantoneira Galvanizada	1/8"	25X25 mm	2400 mm
Haste Aterramento Cantoneira Galvanizada	1/8"	25X25 mm	3000 mm
Haste Aterramento Cantoneira Galvanizada	3/16"	25X25 mm	1000 mm
Haste Aterramento Cantoneira Galvanizada	3/16"	25X25 mm	1200 mm
Haste Aterramento Cantoneira Galvanizada	3/16"	25X25 mm	1500 mm
Haste Aterramento Cantoneira Galvanizada	3/16"	25X25 mm	2000 mm
Haste Aterramento Cantoneira Galvanizada	3/16"	25X25 mm	2400 mm
Haste Aterramento Cantoneira Galvanizada	3/16"	25X25 mm	3000 mm

Tabela 55 - Haste para aterramento tipo cantoneira

	Tipo: Norma Técnica e Padronização	NTC-D-08
	Área de Aplicação: Distribuição de Energia Elétrica em Redes Primária e Secundária	Versão: 01/2016
	Título do Documento: Rede de Distribuição de Energia Elétrica: Especificação de Materiais	

NOTAS:

- 1 – Características gerais: conforme desenho e especificações;
- 2 – Material da haste: aço carbono 1010 a 1020, laminado;
- 3 – Material do conector: aço carbono 1010 a 1045, laminado ou forjado, ou ferro fundido maleável ou nodular;
- 4 – Resistência mecânica: a haste corretamente cravada no solo, não deve sofrer deformação permanente, exceto aquelas devido a batidas de maretas;
- 5 – Identificação: devem ser estampados no corpo da peça, de forma legível e indelével, no mínimo nome ou marca do fabricante;
- 6 – Acabamento: zincagem por imersão a quente, conforme NBR 6323 e deve ser isenta de aresta cortante, cantos vivos, rebarbas e outras imperfeições.;
- 7 – A haste deve ser fornecida completamente montada com conector, parafuso, arruela e porca.

Elaborado por: FECOERESP	Aprovado por: Grupo Técnico de Padronização	Data de vigência: 01/08/2016	Página: 144 de 211
-----------------------------	--	---------------------------------	-----------------------

Inibidor de ninho de pássaros

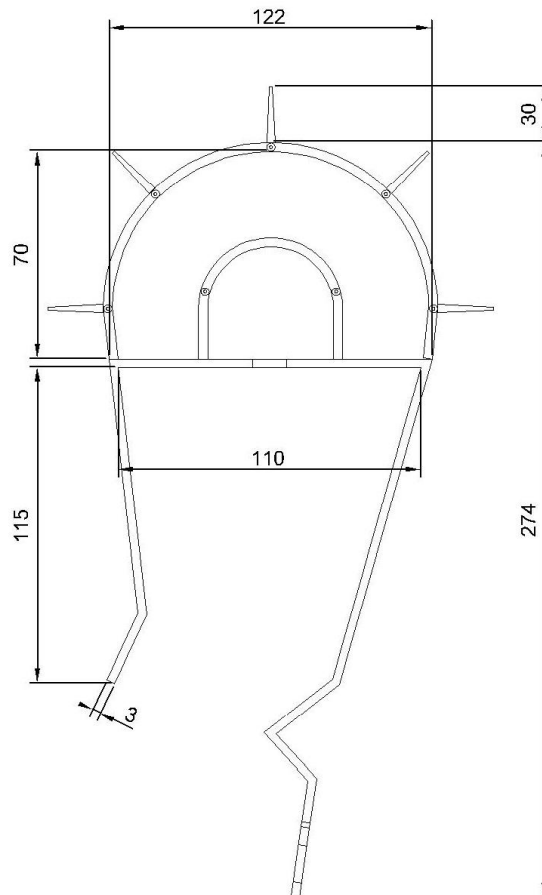


Figura 85 - Inibidor de ninho de pássaros

NOTA:

1 – Quando o pássaro toca o isolador com o corpo ou com a casinha, ocorre o curto-circuito na rede de alta tensão e que leva à morte, isso acontece quando o João-de-Barro faz sua casa na estrutura da cruzeta do poste, a menos de 15 centímetros do isolador.

Isolador de ancoragem polimérico

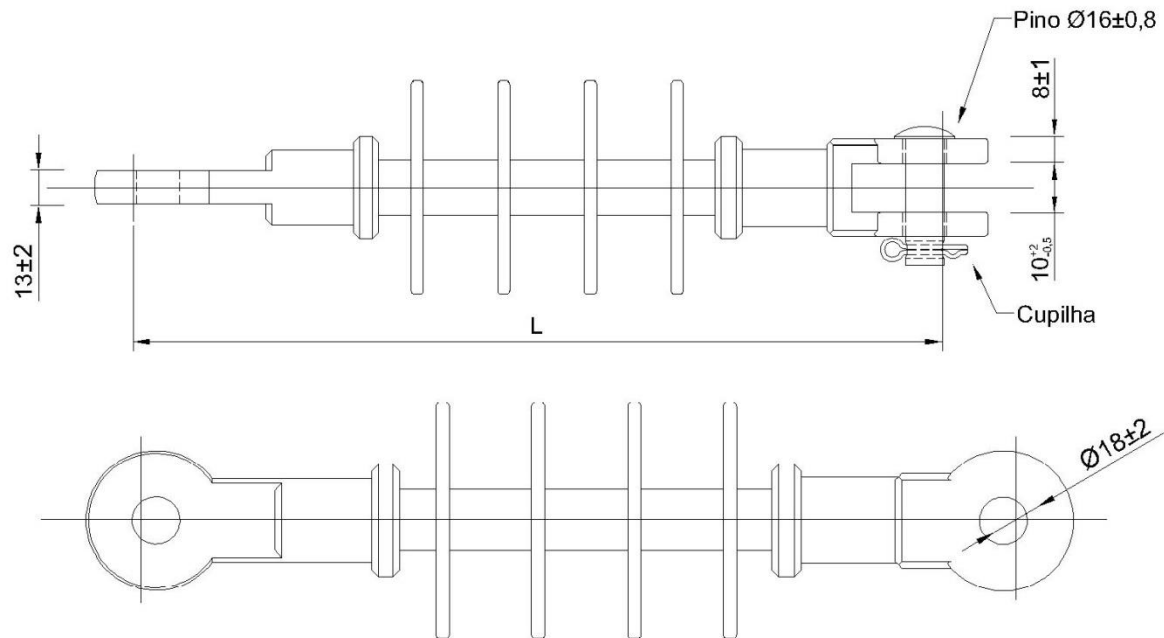


Figura 86 - Isolador de ancoragem polimérico

Item	L Mínimo (mm)	Nº de Saías	Carga Mecânica Especificada Mínima (kN)	Distância de Escoamento Mínima (mm)	Tensão Suportável		Tensão Nominal de Operação (kV)	Massa Aprox. (kg)
					Frequência Industrial Sob Chuva Mínima (kV e f)	Impulso Atmosférico a Seco Mínimo (kV Crista)		
1	320 ± 30	4	50/70	430	70	140	15	1,2
2	400 ± 40	6	50/70	650	90	180	25	1,3
3	480 ± 40	8	50/70	810	110	190	36,2	1,5

Tabela 56 - Isolador de ancoragem polimérico

NOTAS:

- 1 – Material: conforme NBR 15122;
- 2 – Núcleo: fibras de vidro impregnadas de resina;
- 3 – Ferragens: ferro modular, bronze, alumínio, aço carbono forjado ou aço inoxidável;
- 4 – Corpo: materiais poliméricos;
- 5 – Acabamento: peças de aço carbono e aço zincagem por imersão a quente;
- 6 – Identificação: nome e/ ou marca do fabricante, ano de fabricação, carga mecânica nominal e tensão nominal. As massas são informativas, não sendo objeto de inspeção.

Isolador de porcelana tipo castanha

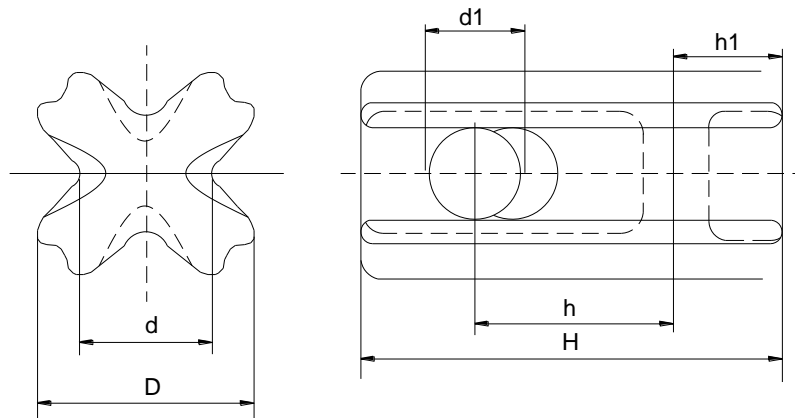


Figura 87 - Isolador de porcelana tipo castanha

Classificação		GY1	GY2	GY3	GY4	
Tensão disruptiva em frequência industrial a seco		kV	27	71	222	222
Carga de ruptura de tração		daN	1000	1500	2000	3000
Dimensão	H	mm	90	146	216	280
	h		48	73	89	89
	h1		60	99	133	165
	D		68	73	115	115
	d		10	44	67	67
	d1		16	22	38	38

Tabela 57 - Isolador de porcelana tipo castanha

NOTAS:

- 1 – Material: dielétrico de porcelana, vidro ou polimérico conforme NBR 6248;
- 2 – Identificação: deverá ser estampado de forma legível e indelével, nome ou marca do fabricante e ano de fabricação;
- 3 – Acabamento: o isolador deve ser recoberto com uma camada de esmalte liso vitrificado, com exceção da superfície de apoio quando de porcelana. Livre de rachas, bolhas ou inclusões de materiais estranhos e outros defeitos.

Isolador polimérico tipo pino

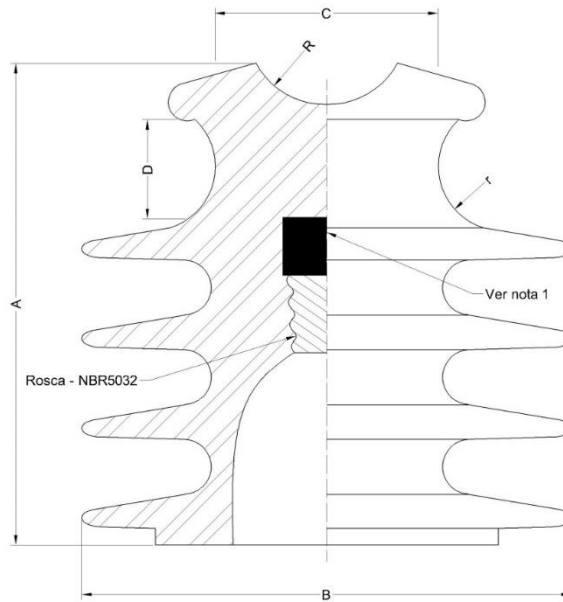


Figura 88 - Isolador polimérico tipo pino



CLASSE DE TENSÃO (kV)		15	36.2
Dimensões (mm)	B	135	140
	A	180	190
	C	60	70
	D	18	20
	r	19	25
	R	19	25
	Rosca (NBR5032)	14	14
Características Mecânicas	Nominal à flexão (daN)	600	600
Características Elétricas	Distância de escoamento nominal (mm)	280	450
	Tensão suportável nominal em frequência nominal, sob chuva durante 1 min (kV)	34	50
	Tensão suportável nominal de impulso atmosférico a seco (kV)	110	150

Tabela 58 - Isolador polimérico tipo pino

NOTAS:

- 1 – No interior da rosca deve existir uma massa polimérica ou elastomérica, visando preencher o espaço existente entre o pino de aço e o corpo do isolador;
- 2 – Material: O material isolante do isolador deve ser de polietileno de alta densidade ou outro material polimérico;
- 3 - Identificação: deverá ser estampado de forma legível e indelével, nome ou marca do fabricante e ano de fabricação;
- 4 – Acabamento: o isolador de porcelana deve ser recoberto com uma camada de esmalte liso vitrificado, com exceção da superfície de apoio, livre de rachas, bolhas ou inclusões de materiais estranhos e outros defeitos. Quando polimérico deve ser de polietileno de alta densidade ou outro material polimérico que atende aos requisitos desta padronização, resistente ao trilhamento elétrico, às intempéries e aos raios ultravioleta;

Elaborado por: FECOERESP	Aprovado por: Grupo Técnico de Padronização	Data de vigência: 01/08/2016	Página: 148 de 211
-----------------------------	--	---------------------------------	-----------------------

	Tipo: Norma Técnica e Padronização	NTC-D-08
	Área de Aplicação: Distribuição de Energia Elétrica em Redes Primária e Secundária	Versão: 01/2016
	Título do Documento: Rede de Distribuição de Energia Elétrica: Especificação de Materiais	

5 – Requisitos mecânicos: os isoladores montados com um pino de aço devem resistir aos seguintes esforços de flexão mínimos:

- a) sem ruptura: 1200daN;
- b) nominal: 600daN.

6 – Variações nas partes não cotadas são admissíveis desde que mantidas as características eletromecânicas especificadas;

7 – Distância de escoamento mínima de: 280mm para o isolador de 15kV e 450mm para o isolador de 36,2kV;

Elaborado por: FECOERESP	Aprovado por: Grupo Técnico de Padronização	Data de vigência: 01/08/2016	Página: 149 de 211
-----------------------------	--	---------------------------------	-----------------------

Isolador tipo multicorpo

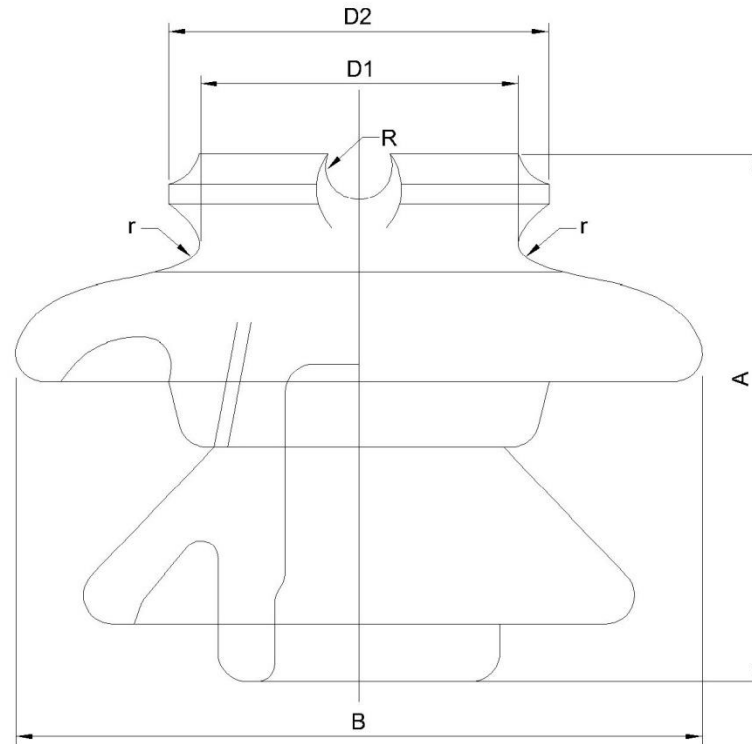


Figura 89 - Isolador tipo multicorpo

Classe de tensão (kV)		25	36,2
Dimensões (mm)	A	160	190
	B	230	268
	D1	102	102
	D2	125	125
	R	19	19
	r	14	14
	φ Rosca	35	35
Características mecânicas	Ruptura à flexão	1360	1360
Características elétricas	Tensão suportável em frequência Nominal sob chuva durante 1 min (kV)	50	70
	Tensão suportável nominal de impulso atmosférico a seco (kV)	125	150

Tabela 59 - Isolador tipo multicorpo

NOTAS:

- 1 – Material: dielétrico de porcelana, vidro ou polimérico;
- 2 – Acabamento: o isolador deve ser recoberto com uma camada de esmalte liso vitrificado, com exceção da superfície de apoio, livre de rachas, bolhas ou inclusões de materiais estranhos e outros defeitos;
- 3 – Identificação: deverá ser estampado de forma legível e indelével, nome ou marca do fabricante e ano de fabricação.



Tipo: Norma Técnica e Padronização

NTC-D-08

Área de Aplicação: Distribuição de Energia Elétrica em Redes Primária e Secundária

Versão: 01/2016

Título do Documento: Rede de Distribuição de Energia Elétrica: Especificação de Materiais



Isolador tipo roldana

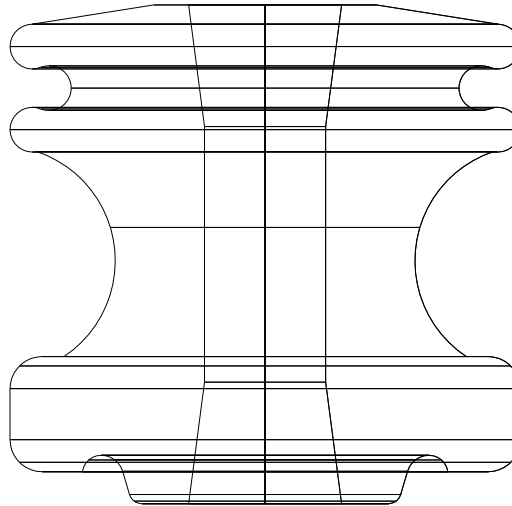


Figura 90 - Isolador tipo roldana

Classe de tensão (kV)			1,3
Característica Mecânica	Carga de Ruptura Mínima (daN)		1350
Característica Elétrica	Tensão suportável nominal em frequência industrial sob chuva, durante 1 min (kV) (B)	Eixo Horizontal (kV)	13,5
		Eixo Vertical (kV)	10

Tabela 60 - Isolador tipo roldana

NOTAS:

- 1 – Material: dielétrico de porcelana ou polimérico;
- 2 – Identificação: deverá ser estampado de forma legível e indelével, nome ou marca do fabricante e ano de fabricação;
- 3 – Acabamento: o isolador de porcelana deve ser recoberto com uma camada de esmalte liso vitrificado, com exceção da superfície de apoio, livre de rachas, bolhas ou inclusões de materiais estranhos e outros defeitos. Quando polimérico deve ser de polietileno de alta densidade ou outro material polimérico que atende aos requisitos desta padronização, resistente ao trilhamento elétrico, às intempéries e aos raios ultravioleta;
- 4 - Requisitos mecânicos: os isoladores montados devem resistir aos seguintes esforços de flexão mínimos:
 - a) sem ruptura: 1200daN;
 - b) nominal: 600daN.
- 5 – Variações nas partes não cotadas são admissíveis desde que mantidas as características eletromecânicas especificadas;
- 6 – Dimensões em milímetros.

Elaborado por:
FECOERESP

Aprovado por:
Grupo Técnico de Padronização

Data de vigência:
01/08/2016

Página:
151 de 211

Laço plástico pré-formado de lateral

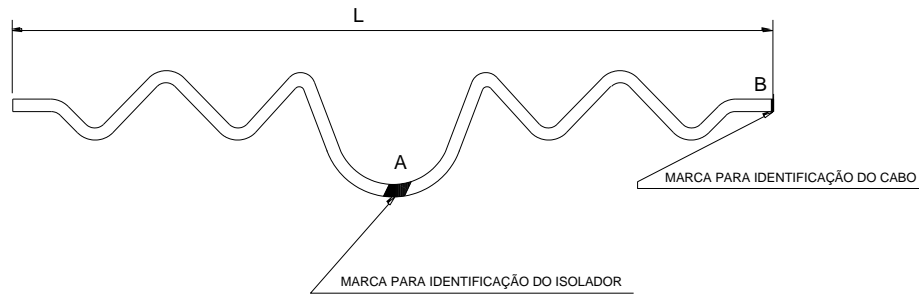


Figura 91 - Laço plástico pré-formado de lateral

Diâmetro do Pescoço do Isolador de Pino 57mm – 15 kV					
Intervalo de Diâmetro (mm)		Condutor mm ²	Comprimento ± 25 (mm)	Código de cor	Massa aprox. (Kg)
Mín.	Máx.				
10,18	13,73	35	413	Verde	0,09
13,74	18,55	50	416	Azul	0,10
18,56	23,38	120	448	Laranja	0,11
18,56	23,38	185	448	Laranja	0,11
23,39	27,95	240	479	vermelho	0,12
Diâmetro do Pescoço do Isolador de Pino 73mm – 25 kV e 36,2 kV					
Intervalo de Diâmetro (mm)		Condutor AWG/ MCM	Comprimento ± 25 (mm)	Código de cor	Massa aprox. (Kg)
Mín.	Máx.				
13,74	18,55	35	428	Azul	0,10
13,74	18,55	50	428	Azul	0,10
18,56	23,38	120	460	Laranja	0,12
23,39	27,95	185	492	Vermelho	0,13
23,39	27,95	240	492	Vermelho	0,13

Tabela 61 - Diâmetro do pescoço do isolador pino

NOTAS:

- 1 – Características gerais: dados dimensionais estão indicados na tabela;
- 2 – Material: polietileno ou similar resistente as intempéries e aos raios ultravioleta;
- 3 – Resistência mecânica: deve suportar os esforços produzidos por um cabo coberto de rede de distribuição compacta protegida, considerando estruturas com deflexões da rede de no máximo:
 - a) ângulo horizontal: 40°;
 - b) ângulo vertical: 15°.

Laço pré-formado de topo

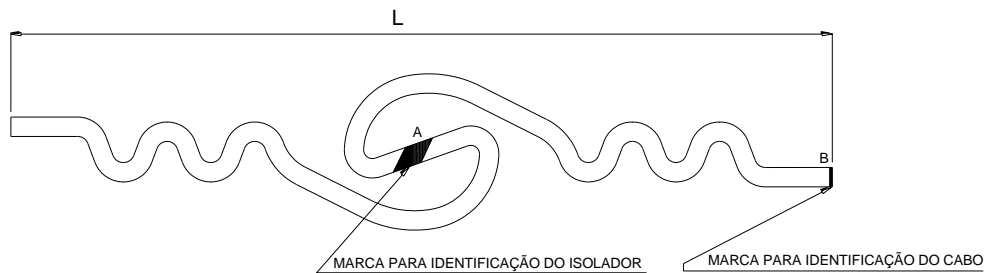


Figura 92 - Laço pré-formado de topo

Diâmetro do Pescoço do Isolador de Pino 57mm – 15 kV					
Intervalo de Diâmetro (mm)		Condutor mm ²	Comprimento ± 25 (mm)	Código de cor	Massa aprox. (Kg)
Mín.	Máx.				
10,18	13,73	35	464	Verde	0,12
13,74	18,55	50	470	Azul	0,13
18,56	23,38	120	505	Laranja	0,14
18,56	23,38	185	505	Laranja	0,14
23,39	27,95	240	540	Vermelho	0,15
Diâmetro do Pescoço do Isolador de Pino 73mm – 25 kV e 36,2 kV					
Intervalo de Diâmetro (mm)		Condutor AWG/ MCM	Comprimento ± 25 (mm)	Código de cor	Massa aprox. (Kg)
Mín.	Máx.				
13,74	18,55	35	490	Azul	0,14
13,74	18,55	50	490	Azul	0,14
18,56	23,38	120	524	Laranja	0,15
23,39	27,95	185	559	Vermelho	0,17
23,39	27,95	240	559	Vermelho	0,17

Tabela 62 - Diâmetro do pescoço do isolador de pino

NOTAS:

- 1 – Características mecânicas para uso em cabos de alumínio cobertos;
- 2 – Características gerais: dados dimensionais estão indicados na tabela e na figura;
- 3 – Material: polietileno ou similar resistente as intempéries e aos raios ultravioleta;
- 4 – Resistência mecânica: deve suportar os esforços produzidos por um cabo coberto de rede de distribuição compacta protegida, considerando estruturas com deflexões da rede de no máximo:
 - a) ângulo horizontal: 10°;
 - b) ângulo vertical: 15°.
- 5 – Características mecânicas para uso em cabos de alumínio condutor de alumínio CA/CAA;
- 6 – O laço de distribuição destina-se à amarração do condutor de alumínio CA/CAA no topo do isolador de pino protegendo o condutor contra a fadiga causada pela vibração do cabo, fabricado a partir de fios de aço galvanizados ou fios de aço revestidos de alumínio recebe na parte interna um material abrasivo para melhorar o agarramento, fornecido juntamente um coxim de elastômero que deve ser aplicado sobre o condutor de alumínio.

Laço pré-formado para isolador tipo roldana

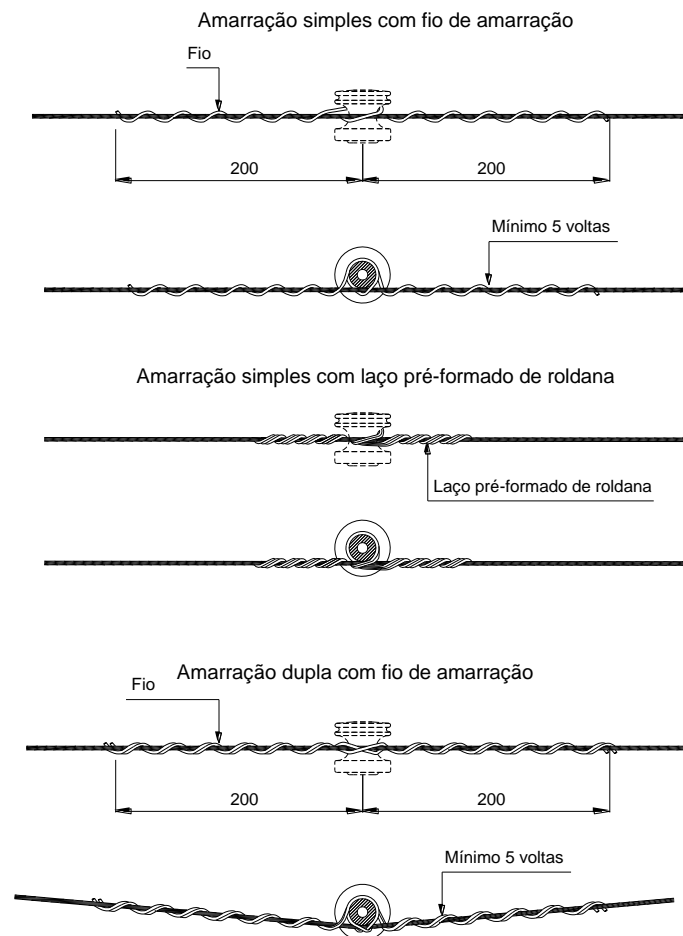




Figura 93 - Laço pré-formado para isolador tipo roldana

Intervalo de Aplicação (mm)		Condutor al. Nu, AWG/MCM		Comprimento (±25mm)	Código de cor
Min.	Max.	CA/ACS	CAA/ACSR		
4,82	5,04	-	6(6/1)	355	Azul
5,79	6,03	4 (7)	-	355	Marrom
6,29	5,59	-	4(6/1)	482	Laranja
7,41	7,71	2 (7)	-	482	Púrpura
8,00	8,32	1 (7)	2(6/1)	559	Vermelho
8,99	9,33	-	1(6/1)	560	Verde
9,34	9,69	1/0(7)	-	559	Preto
10,03	10,45	-	1/0(6/1)	559	Amarelo
10,46	11,11	2/0(7)	-	559	Marrom
11,12	11,77	-	2/0(6/1)	559	Azul
11,78	12,51	3/0(7)	-	559	Verde
12,52	13,27	4/0(7)	3/0(6/1)	559	Laranja
14,09	15,10	266,8(7)	4/0(6/1)	594	Vermelho

Tabela 63 - Laço pré-formado para isolador tipo roldana

	Tipo: Norma Técnica e Padronização	NTC-D-08
	Área de Aplicação: Distribuição de Energia Elétrica em Redes Primária e Secundária	Versão: 01/2016
	Título do Documento: Rede de Distribuição de Energia Elétrica: Especificação de Materiais	

NOTAS:

- 1 – Características gerais conforme desenho, tabela e especificações;
- 2 – Material: fios de aço eletro galvanizados ou galvanizados à quente ou aço aluminizado;
- 3 – Resistência mecânica: alça bem instalado deve suportar as seguintes cargas:
 - a) carga nominal $F = 300\text{daN}$;
 - b) carga mínima sem deformação permanente $F = 500\text{daN}$;
 - c) carga mínima de ruptura $F = 600\text{daN}$.
- 4 – Identificação: deve ser estampado na etiqueta, de forma legível e indelével, no mínimo nome ou marca do fabricante e código de cor conforme tabela;
- 5 – Acabamento: fabricada a partir de fios de aço eletro galvanizados ou galvanizados à quente ou aço aluminizado, recebe na parte interna um material abrasivo para melhorar o agarramento sobre o cabo;
- 6 – Aplicação : é aplicada na ancoragem dos cabos concêntricos antifurto utilizados em ramais de ligação das redes aéreas de distribuição antifurto.

Elaborado por: FECOERESP	Aprovado por: Grupo Técnico de Padronização	Data de vigência: 01/08/2016	Página: 155 de 211
-----------------------------	--	---------------------------------	-----------------------

Lâmina desligadora de by pass

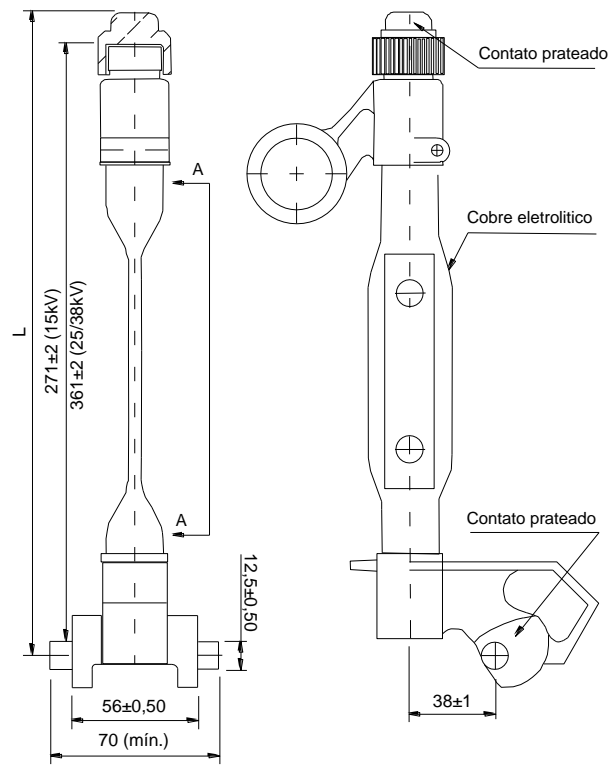


Figura 94 - Lâmina desligadora de by pass

Tensão máxima de operação (kV)	L (mm)	Corrente Nominal (A)
15	285,0 ± 2,0	300
25 / 36,2	375,0 ± 2,0 465,0 ± 2,0	

Tabela 64 - Especificações da lâmina desligadora de by pass

NOTAS:

- 1 – Material: lâmina: cobre eletrolítico, tempera meio dura de alta condutividade;
- 2 – Contatos: liga de cobre com teor de zinco não superior a 6%. A área de contato da lamina desligadora com a base deve ser prateada com no mínimo oito (8) µm de espessura;
- 3 – Demais ferragens: aço inoxidável AISI 316, bronze fosforoso ou silício;
- 4 – Características construtivas:
 - a) a lâmina deve ser intercambiável com base tipo C. A força aplicada para desprender a lamina da base deve ser de 8 a 17daN;
 - b) o olhal da lâmina deve suportar uma força de 200daN.
- 5 – Identificação: devem ser estampados no corpo da peça, de forma legível e indelével, no mínimo:
 - a) nome e/ou marca do fabricante;
 - b) tipo e/ou modelo;
 - c) tensão nominal e kV;
 - d) corrente Nominal em A;
 - e) capacidade de interrupção assimétrica nominal em kA;
 - f) mês e ano de fabricação.

Luva de compressão para cabo com alma de aço

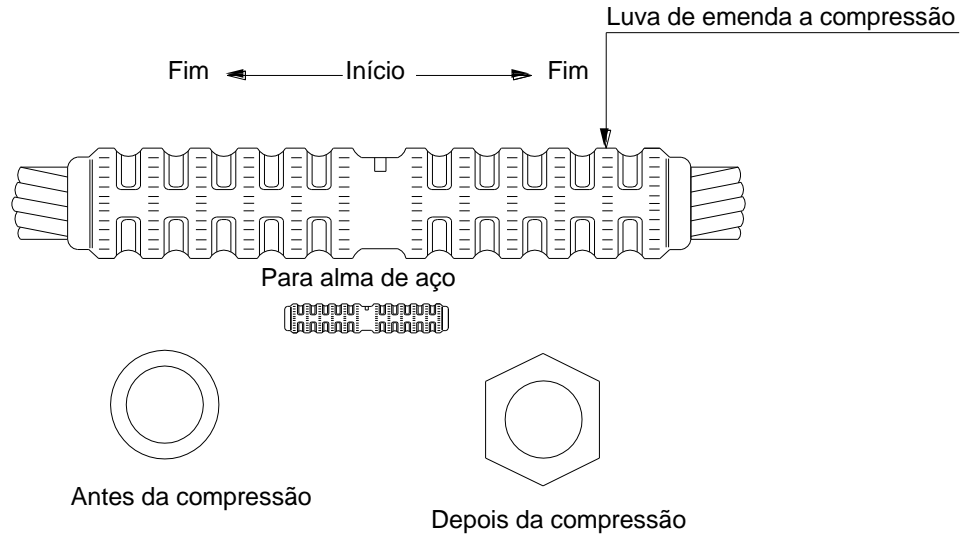


Figura 95 - Luva de compressão para cabo com alma de aço

Dimensões			Cabo Pol.	Peso Kg
A	B	D		
320	195	25,0	5/8 "	0,52
380	240	30,0	3/8 "	0,90
410	270	38,0	7/16 "	1,40

Tabela 65 - Luva de compressão para cabo com alma de aço

NOTAS:

- 1 – Material: luva de emenda constituída de uma só peça, em liga de alumínio;
- 2 – Deve ser de alta condutibilidade elétrica e resistência mecânica;
- 3 – Deve evitar a separação dos fios de alumínio perto das extremidades da luva durante a compressão ou seja (formação de gaiola);
- 4 – As posições corretas para as compressões estarão demarcadas no corpo da luva;
- 5 – A luva deve ser comprimidas das extremidades para o centro;
- 6 – É necessário o uso do composto antióxido;
- 7 – A luva deverá ser fornecida já carregada com o composto antióxido e selada nas extremidades.

Luva de emenda a compressão para cabo de alumínio

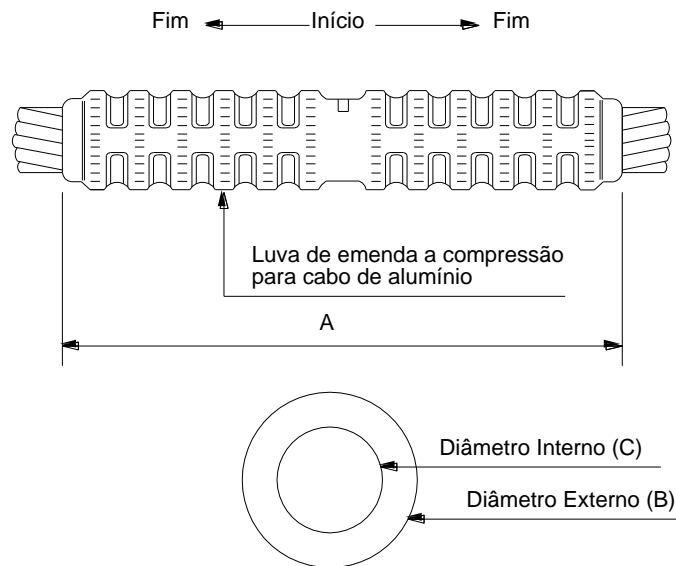




Figura 96 - Luva de emenda a compressão para cabo de alumínio

Condutores			Demissões			Nº de Condições		Matriz
AWG MCM	CAL	∅ mm	(A)	∅ (B)	∅ (C)	Matriz Hidráulica	Matriz Mecânica	
4	...	5,88-6,42	67	10,3	5,5	2	8	162
2	...	7,41-7,56	98	13	8,0	4	12	163
1/0	...	9,36-9,47	180	16	10,0	6	12	243
2/0	...	10,50-10,70	234	17,5	11,5	1	20	245
3/0	...	11,79-12,60	250	19,5	13,0	10	20	247
4/0	...	13,4	266	22	14,0	12	24	249
266,8	...	15,05-14,21	220	23	16,5	14	...	251
336/4	...	16,9-17,64	250	27	18,0	16	...	321

Tabela 66 - Emenda tipo luva para cabo de alumínio

NOTAS:

- 1 – Características gerais conforme desenho, tabela e especificações;
- 2 – Material: liga de alumínio 1100, têmpera 0, conforme ASTM B221;
- 3 – Tolerância de +8% na cota A e de ± 2% nas cotas B e C;
- 4 – Aspecto geral: as pontas da luva poderão eventualmente ser cônicas conforme mostra o desenho em linhas tracejadas;
- 5 – Resistência mecânica: observar as exigências da norma NBR 9326;
- 6 – Observações: Toda luva deve vir com pasta antióxido e selada nas extremidades;
- 7 – A luva deverá ser puncionada em seu centro, conforme desenho, ou possuir encosto para os condutores.

	Tipo: Norma Técnica e Padronização	NTC-D-08
	Área de Aplicação: Distribuição de Energia Elétrica em Redes Primária e Secundária	Versão: 01/2016
	Título do Documento: Rede de Distribuição de Energia Elétrica: Especificação de Materiais	

Luva de emenda com estribo de compressão

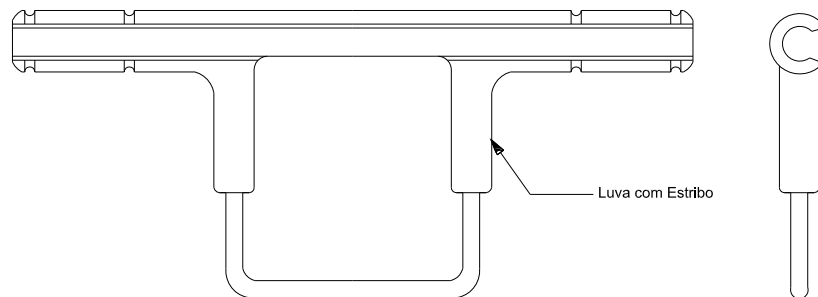


Figura 97 - Luva de emenda com estribo de compressão

NOTAS:

- 1 – Características gerais conforme desenho, tabela e especificações;
- 2 – Material: conector de alumínio ou cobre e o estribo de cobre estanhado;
- 3 – Resistência mecânica: deverá ter aspecto indicado a ser fornecido com pasta antioxidante;
- 4 – Identificação: deve ser estampado na superfície externa da peça, de forma legível e indelével, no mínimo nome ou marca do fabricante, bitolas limites, código da matriz numero de compressões ou marca das áreas a serem comprimidas;
- 5 – Acabamento: conforme norma NBR 11788 (EB 2084);
- 6 – O estribo de cobre estanhado, deve ter grande capacidade de corrente e excelente característica mecânica, assegurando um perfeito ponto de conexão para outros conectores ou grampo de linha viva, permitindo derivações simples ou bimetálicas, sendo fornecido.

Elaborado por: FECOERESP	Aprovado por: Grupo Técnico de Padronização	Data de vigência: 01/08/2016	Página: 159 de 211
-----------------------------	--	---------------------------------	-----------------------

Manilha sapatilha

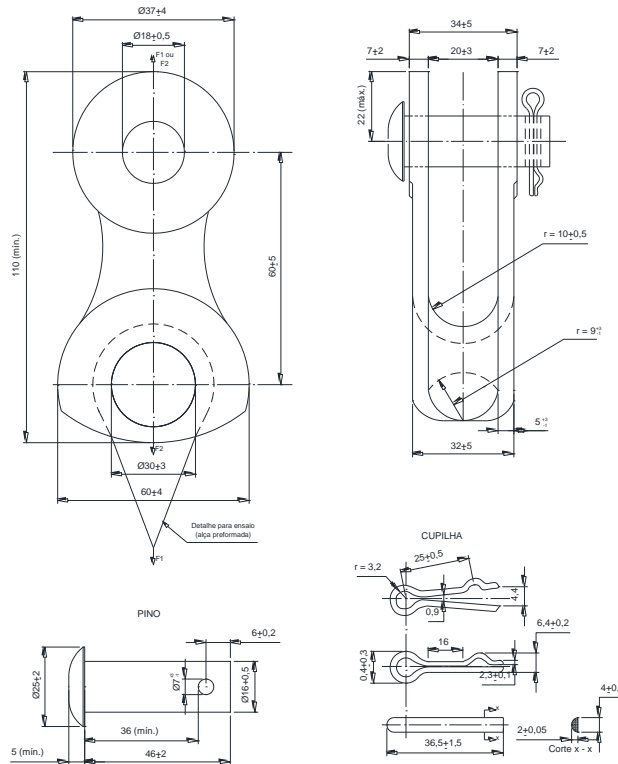


Figura 98 - Manilha sapatilha

NOTAS:

- 1 – Características gerais conforme desenho e especificações;
- 2 – A manilha sapatilha deve ser fornecida completamente montada, com pino e cupilha;
- 3 – Material:
 - a) corpo da manilha sapatilha: aço carbono 1010 a 1020, forjado ou ferro fundido nodular ou maleável ou liga de alumínio;
 - b) pino: aço carbono 1010 a 1020, forjado;
 - c) cupilha: latão, bronze ou aço inoxidável.
- 4 – Resistência mecânica: a manilha-sapatilha corretamente instalada deve suportar as seguintes solicitações:
 - a) tração F1 aplicada com acomodação adequada da alça pré-formada para cabo com diâmetro nominal até 20mm:
 - carga nominal F1=2500daN;
 - carga mínima sem deformação permanente da alça ou da manilha-sapatilha F1=4000daN;
 - carga mínima de ruptura F1=5000daN.
 - b) tração F2 aplicada no olhal:
 - carga nominal F2 = 2500daN;
 - carga nominal sem deformação permanente F2 = 4000daN;
 - carga mínima de ruptura F2 = 5000daN.
- 5 – Identificação: a manilha-sapatilha deve ser identificada de modo legível e indelével, no mínimo com nome ou marca comercial do fabricante e carga mínima de ruptura mecânica em daN;
- 6 – Acabamento zincagem por imersão a quente, conforme NBR 6323. Deve ser isenta de aresta cortante, cantos vivos, rebarbas e outras imperfeições.



Tipo: Norma Técnica e Padronização

Área de Aplicação: Distribuição de Energia Elétrica em Redes Primária e Secundária

Título do Documento: Rede de Distribuição de Energia Elétrica: Especificação de Materiais

NTC-D-08

Versão: 01/2016



Manilha torcida

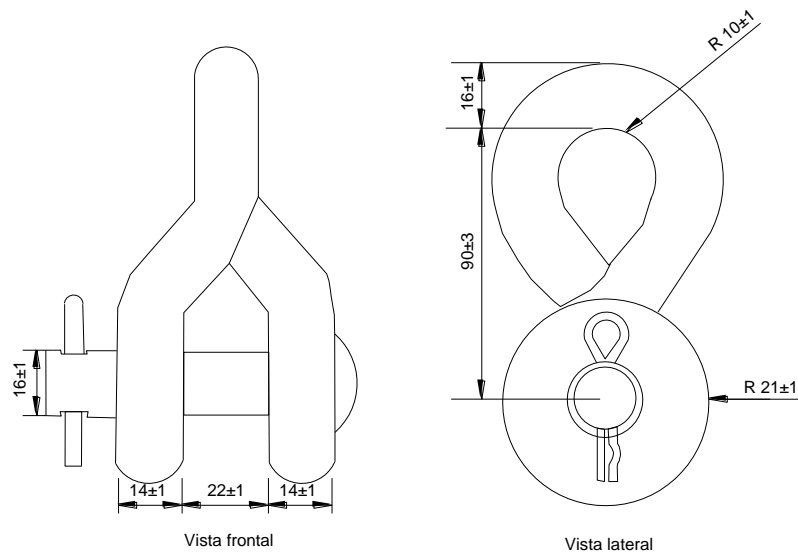


Figura 99 - Manilha torcida

NOTAS:

- 1 – Material: corpo de aço carbono 1010 a 1045 forjado, ferro fundido maleável ou nodular;
- 2 – Pino: de aço carbono 1004 a 1020 forjado, ferro fundido maleável ou nodular;
- 3 – Cupilha: latão, bronze ou aço inoxidável.
- 4 – Características: deve suportar o esforço de 50kN;
- 5 – Acabamento: imersão a quente, conforme NBR 6323, deve ser isenta de aresta cortante, cantos vivos, rebarbas e outras imperfeições;
- 6 – Identificação: a manilha-sapatilha deve ser identificada de modo legível e indelével, no mínimo com nome ou marca comercial do fabricante.

Mão francesa perfilada

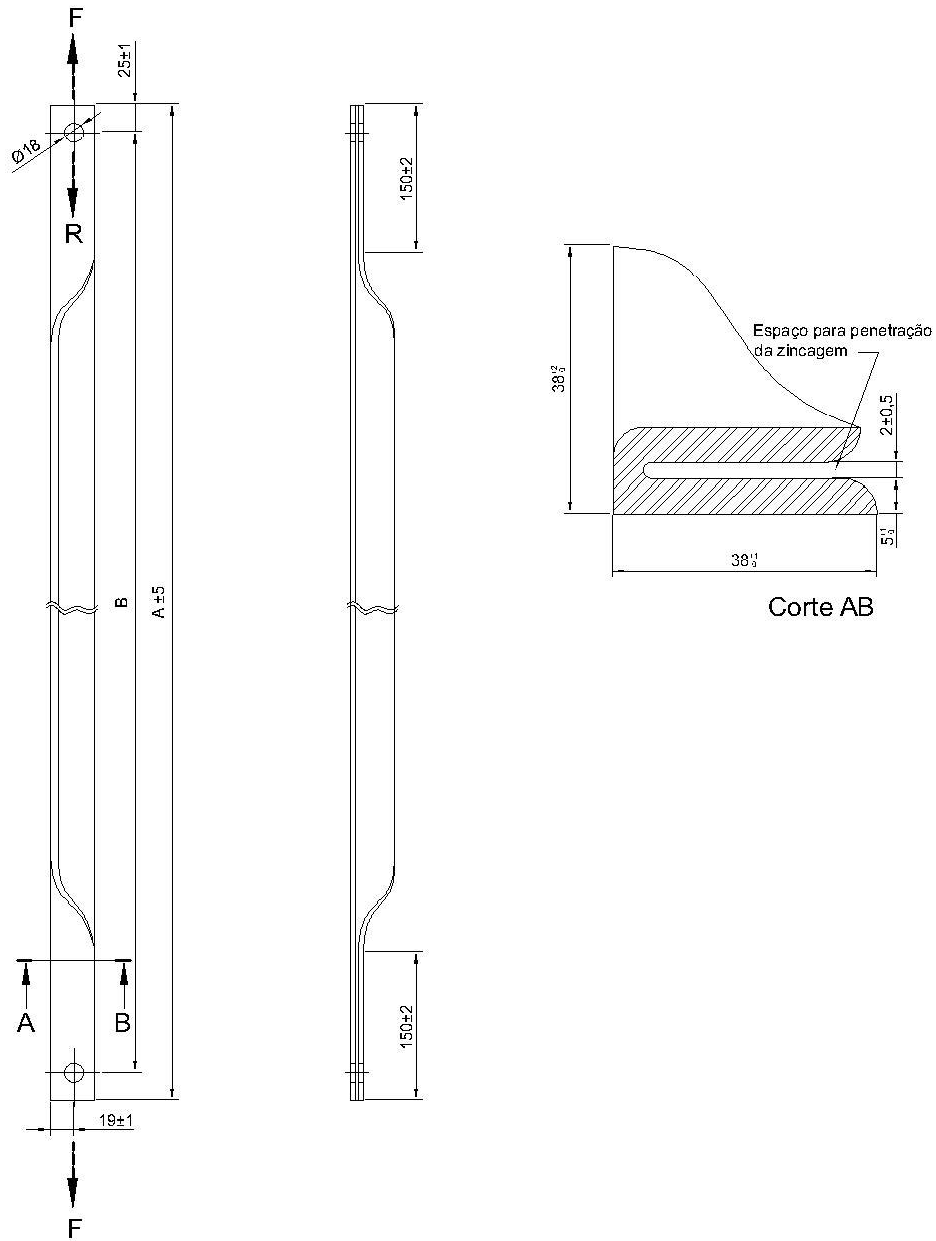




Figura 100 - Mão francesa perfilada

Dimensões		Resistência Mecânica Mínima (daN)	
		Tração (F)	Compressão (R)
A	B	3000	1500
726	676		
993	943		
1534	1484		
1971	1921		

Tabela 67 - Dimensões e esforços mão francesa perfilada

	Tipo: Norma Técnica e Padronização	NTC-D-08
	Área de Aplicação: Distribuição de Energia Elétrica em Redes Primária e Secundária	Versão: 01/2016
	Título do Documento: Rede de Distribuição de Energia Elétrica: Especificação de Materiais	

NOTAS:

- 1 – Características gerais conforme desenho e especificações;
- 2 – Material haste: aço carbono 1010 a 1020, laminado;
- 3 – Resistência mecânica: a mão francesa deve suportar os esforços F de tração e R de compressão, indicados na Tabela 2, sem sofrer qualquer deformação permanente ou ruptura. Admite-se ligeira deformação da aba sobreposta;
- 4 – Identificação: deve ser identificada de modo legível e indelével, no mínimo com nome ou marca comercial do fabricante;
- 5 – Acabamento zincagem por imersão a quente, conforme NBR 6323. Deve ser isenta de aresta cortante, cantos vivos, rebarbas e outras imperfeições.

Elaborado por: FECOERESP	Aprovado por: Grupo Técnico de Padronização	Data de vigência: 01/08/2016	Página: 163 de 211
------------------------------------	---	--	------------------------------

Mão francesa plana

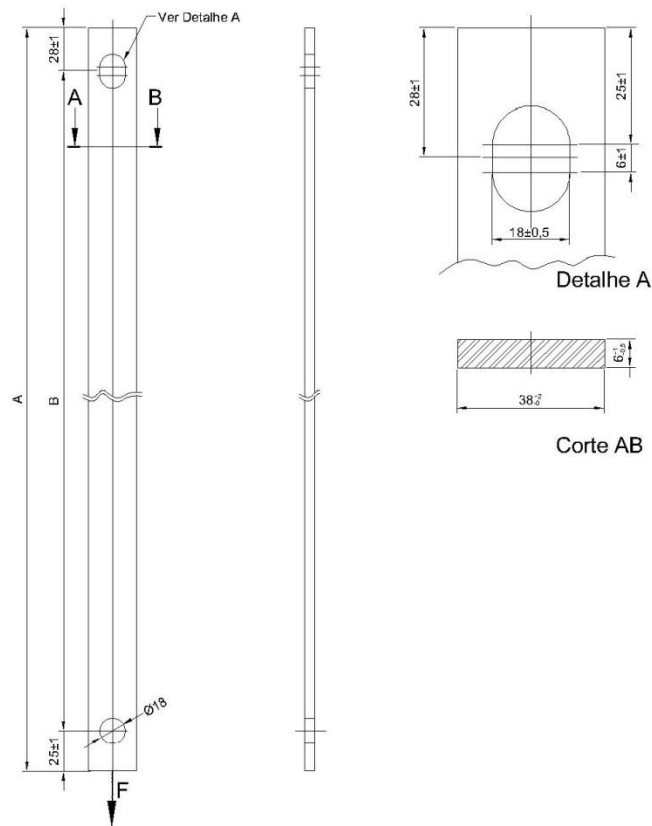


Figura 101 - Mão francesa plana

Dimensões (mm)	
A	B
619	566
726	673
1053	1000

Tabela 68 - Mão francesa plana

NOTAS:

- 1 – Características gerais conforme desenho, tabela e especificações;
- 2 – Material: a mão francesa deve suportar as seguintes solicitações:
 - a) carga nominal a tração sem deformação permanente $F=1500daN$;
 - b) carga mínima de ruptura $F=3000daN$.
- 3 – Identificação: deve ser identificada de modo legível e indelével, no mínimo com nome ou marca comercial do fabricante;
- 4 – Acabamento: zincagem por imersão a quente, conforme NBR 6323. Deve ser isenta de aresta cortante, cantos vivos, rebarbas e outras imperfeições.



Tipo: Norma Técnica e Padronização

NTC-D-08

Área de Aplicação: Distribuição de Energia Elétrica em Redes Primária e Secundária

Versão: 01/2016

Título do Documento: Rede de Distribuição de Energia Elétrica: Especificação de Materiais



Mensageiro rede compacta (Cabo)

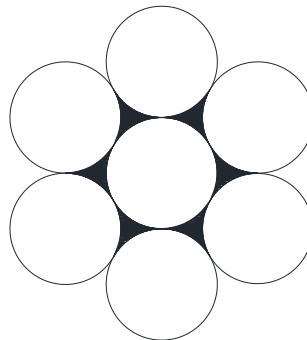


Figura 102 - Mensageiro rede compacta (cabo)

CARACTERÍSTICAS FÍSICAS DO CABO MENSAGEIRO					
TIPO	CABO			Massa aproximada do cabo completo (kg/km)	Carga de Ruptura mínima (daN)
	Número de Fios	Diâmetro (mm)	Seção (mm ²)		
Aço - Zincado	7	6,4	22,66	180	1430
Aço - Zincado	7	9,5	51,14	407	4900
Alumínio-Liga	7	9,78	58,43	389	7040
Aço-Alumínio	7	9,78	58,43	320	5520

Tabela 69 – Características físicas do cabo mensageiro

NOTAS:

- 1 – Características gerais conforme desenho, tabela e especificações;
- 2 – Material: cabo bimetálico, constituído de aço revestido por camada de alumínio;
- 3 – Resistência mecânica: bem instalado deve suportar as seguintes solicitações:
 - a) carga nominal $F = 300\text{daN}$;
 - b) carga mínima sem deformação permanente $F = 500\text{daN}$;
 - c) carga mínima de ruptura $F = 600\text{daN}$.
- 4 – Identificação: deve ser estampado na superfície externa da peça (Bobina), de forma legível e indelével, no mínimo nome ou marca do fabricante e bitola do cabo;

Elaborado por:
FECOERESP

Aprovado por:
Grupo Técnico de Padronização

Data de vigência:
01/08/2016

Página:
165 de 211



Tipo: Norma Técnica e Padronização

NTC-D-08

Área de Aplicação: Distribuição de Energia Elétrica em Redes Primária e Secundária

Versão: 01/2016

Título do Documento: Rede de Distribuição de Energia Elétrica: Especificação de Materiais



Morto

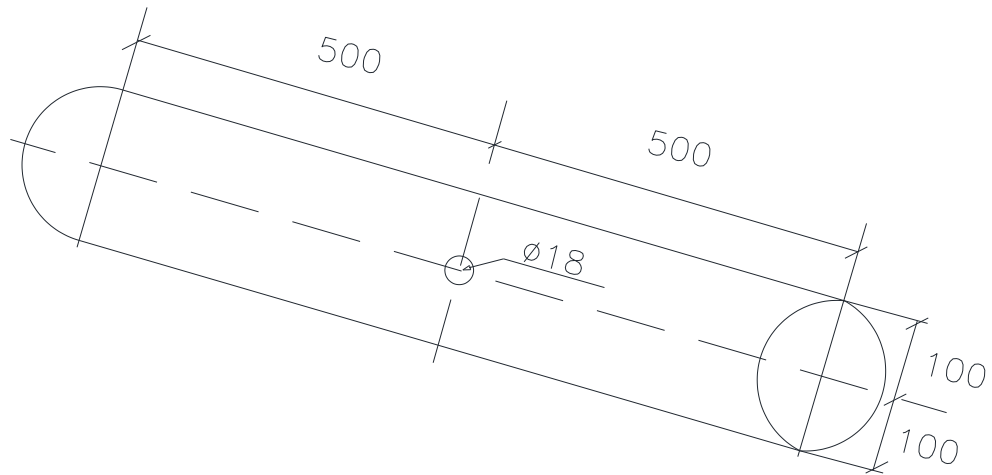


Figura 103 - Morto

NOTA:

1 – Madeiras de espécies relacionadas na NBR 8458.

Olhal para parafuso

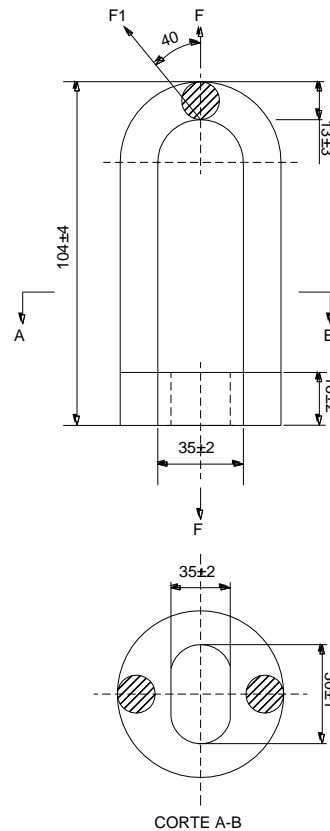


Figura 104 - Olhal para parafuso

NOTAS:

- 1 – Características gerais conforme desenho e especificações;
- 2 – Material: haste: aço carbono 1010 a 1045, forjado ou ferro fundido maleável, ou nodular;
- 3 – Resistência mecânica: o olhal para parafuso corretamente instalado deve suportar as seguintes solicitações:
 - a) carga nominal $F = 2500\text{daN}$, $F1 = 1600\text{daN}$;
 - b) carga mínima sem deformação permanente $F = 4000\text{daN}$, $F1 = 2700\text{daN}$;
 - c) carga mínima de ruptura $F=5000\text{daN}$, $F1 = 3200\text{daN}$.
- 4 – Identificação: cada olhal para parafuso deve ser identificada de modo legível e indelével, no mínimo com:
 - a) nome ou marca comercial do fabricante;
 - b) carga mínima de ruptura mecânica em daN.
- 5 – Acabamento zincagem por imersão a quente, conforme NBR 6323. Deve ser isenta de aresta cortante, cantos vivos, rebarbas e outras imperfeições.



Tipo: Norma Técnica e Padronização

NTC-D-08

Área de Aplicação: Distribuição de Energia Elétrica em Redes Primária e Secundária

Versão: 01/2016

Título do Documento: Rede de Distribuição de Energia Elétrica: Especificação de Materiais



Para-raios

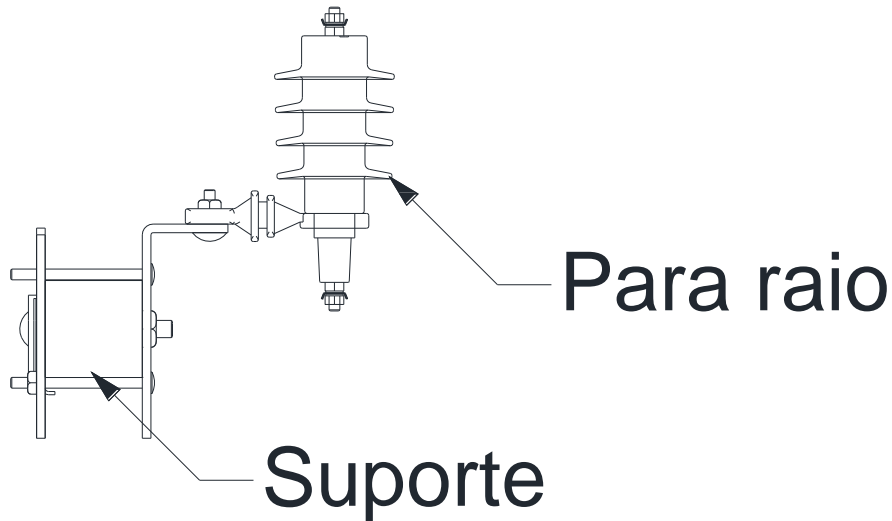


Figura 105 - Para-raios

NOTAS:

- 1 – Terminal de linha e aterramento: Com capacidade para suportar cabos de cobre ou de alumínio de 6 a 35mm²;
- 2 – Cobertura isolante: utilizada para proteção do terminal de linha do para-raios contra contatos acidentais. É fabricada em borracha de silicone (fornecida mediante solicitação);
- 3 – Desligador automático: dispositivo para desligar, de modo visível, um para-raios defeituoso do sistema ao qual está ligado, evitando assim falta permanente no próprio sistema. Curva Tempo x Corrente fusíveis do tipo 12K;
- 4 – Suporte isolante: este suporte proporciona isolamento entre o para-raios e o terra, a fim de que seja possível a utilização do desligador automático;
- 5 – Ferragem tipo NEMA: utilizada para a fixação do para-raios em cruzeta de madeira.

Parafuso de cabeça abaulada (francês)

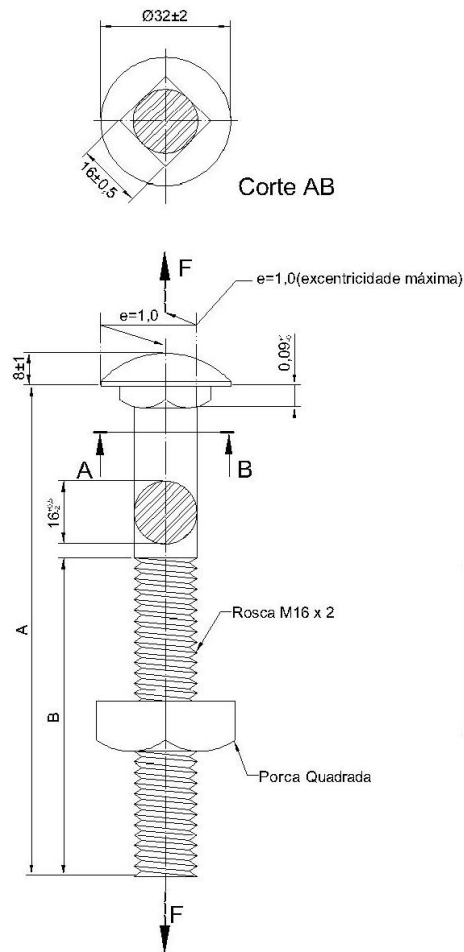


Figura 106 - Parafuso de cabeça abaulada (francês)

Dimensões (mm)	
A	B (mín.)
45 ± 1	38
70 ± 1,5	60
150 ± 2,5	75
200 ± 2,5	100
250 ± 3,0	125

Tabela 70 - Parafuso de cabeça abaulada (francês)

NOTAS:

- 1 – Características gerais conforme desenho e especificações;
- 2 – O parafuso deve ser fornecido montado, com porca, conforme indicado no desenho;
- 3 – Material: aço carbono 1010 a 1020, laminado, trefilado ou forjado;
- 4 – Resistência mecânica: o parafuso corretamente instalado deve suportar as seguintes solicitações:
 - a) carga mínima de ruptura a tração com cunha $F=5000\text{daN}$, de acordo com a Norma NBR 8855;
 - b) carga mínima de cisalhamento $F=5000\text{daN}$.
- 5 – Identificação: deve ser estampado na cabeça do parafuso, de forma legível e indelével, no mínimo com nome ou marca comercial do fabricante;
- 6 – Acabamento: zincagem por imersão a quente, conforme NBR 6323. Deve ser isenta de aresta cortante, cantos vivos, rebarbas e outras imperfeições.

Parafuso de cabeça quadrada (Máquina)

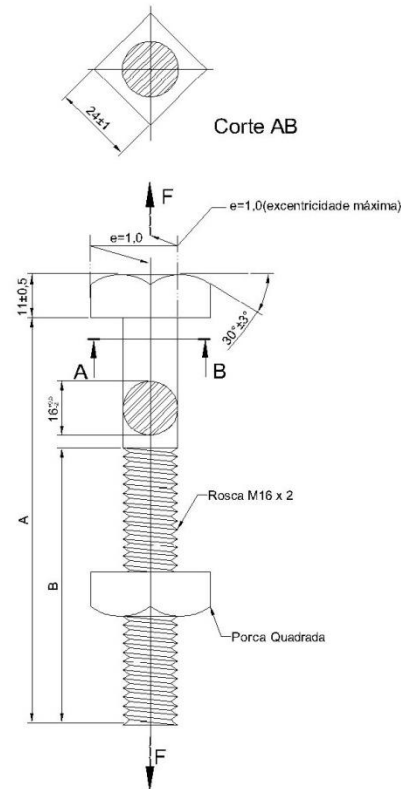




Figura 107 - Parafuso de cabeça quadrada (Máquina)

Dimensões		
A	B(Mín.)	B(Máx.)
50±1,5	35	40
125±2,5	80	90
150±2,5	80	90
200±3,0	120	130
250±3,0	170	180
300±3,0	220	240
400±4,0	270	290
450±4,0	320	350
500±4,0	370	400
550±4,0	420	450
600±4,0	470	500
650±4,0	520	550
700±4,0	570	600
750±4,0	620	650

Tabela 71 - Parafuso de cabeça quadrada (máquina)

	Tipo: Norma Técnica e Padronização	NTC-D-08
	Área de Aplicação: Distribuição de Energia Elétrica em Redes Primária e Secundária	Versão: 01/2016
	Título do Documento: Rede de Distribuição de Energia Elétrica: Especificação de Materiais	

NOTAS:

- 1 – Características gerais conforme desenho e especificações;
- 2 – O parafuso deve ser fornecido montado, com porca, conforme indicado no desenho;
- 3 – Material: aço carbono 1010 a 1020, laminado, trefilado ou forjado;
- 4 – Resistência mecânica: o parafuso corretamente instalado deve suportar as seguintes solicitações:
 - a) carga mínima de ruptura a tração com cunha $F=5000daN$, de acordo com a NBR 8855;
 - b) carga mínima de cisalhamento $F=3000daN$, de acordo com a ASTM F606.
- 5 – Identificação: deve ser estampado na cabeça do parafuso de forma legível e indelével, no mínimo com nome ou marca comercial do fabricante;
- 6 – Acabamento zincagem por imersão a quente, conforme NBR 6323. Deve ser isenta de aresta cortante, cantos vivos, rebarbas e outras imperfeições.

Elaborado por: FECOERESP	Aprovado por: Grupo Técnico de Padronização	Data de vigência: 01/08/2016	Página: 171 de 211
-----------------------------	--	---------------------------------	-----------------------

Parafuso de rosca dupla

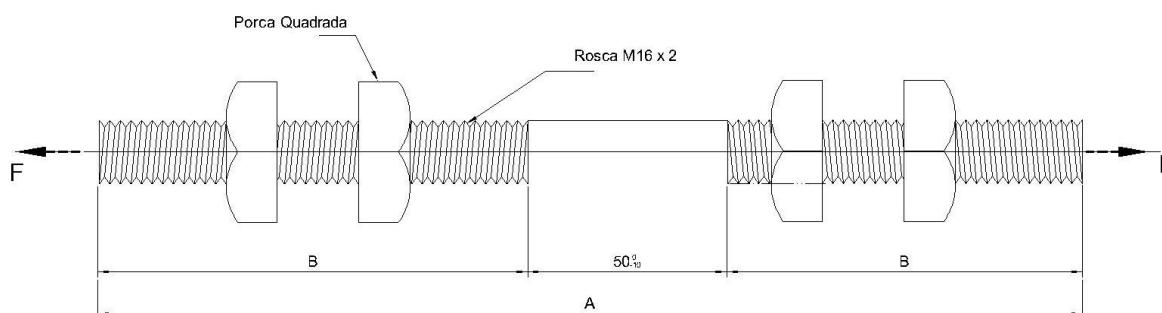


Figura 108 - Parafuso de rosca dupla

Dimensões (mm)	
A	B (Mín.)
200±3,0	70
250±3,0	100
300±3,0	125
350±4,0	150
400±4,0	175
450±4,0	200
500±4,0	225
550±4,0	250
600±4,0	275

Tabela 72 - Parafuso de rosca dupla

NOTAS:

- 1 – Características gerais conforme desenho e especificações;
- 2 – O parafuso deve ser fornecido montado, com 4 (quatro) porca, conforme indicado no desenho;
- 3 – Material aço carbono 1010 a 1020, laminado, trefilados ou forjado;
- 4 – Resistência mecânica: o parafuso corretamente instalado deve suportar as seguintes solicitações:
 - a) carga nominal a tração $F=2500daN$;
 - b) carga nominal sem deformação permanente $F=4000daN$;
 - c) carga mínima de ruptura $F=5000daN$, de acordo com a NBR 8851.
- 5 – Identificação: deve ser estampado na cabeça do parafuso de forma legível e indelével, no mínimo com nome ou marca comercial do fabricante;
- 6 – Acabamento: zincagem por imersão a quente, conforme NBR 6323. Deve ser isenta de aresta cortante, canto vivos, rebarbas e outras imperfeições.

Parafuso prisioneiro

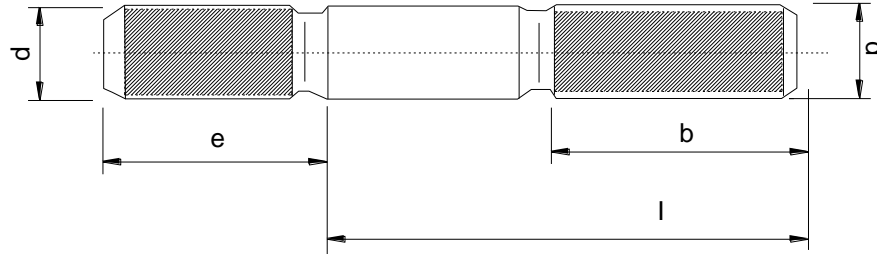


Figura 109 - Parafuso prisioneiro

	Diâmetro	M 6	M 8	M 10	M 12	M 16	M 20
	e	15	20	25	30	40	50
b	$l \leq 125 \text{ mm}$	18	22	26	30	38	56
	$125 \text{ mm} < l \leq 200 \text{ mm}$	24	28	32	36	44	52
	$l > 200 \text{ mm}$			45	49	57	65

Tabela 73 - Parafuso prisioneiro

NOTAS:

1 – São parafusos sem cabeça com rosca em ambas as extremidades, sendo recomendados nas situações que exigem montagens e desmontagens frequentes. Em tais situações, o uso de outros tipos de parafusos acaba danificando a rosca dos furos. As roscas dos parafusos prisioneiros podem ter passos diferentes ou sentidos opostos, isto é, um horário e o outro anti-horário. Para fixarmos o prisioneiro no furo da máquina, utilizamos uma ferramenta especial. Caso não haja esta ferramenta, improvisa-se um apoio com duas porcas travadas numa das extremidades do prisioneiro. Após a fixação do prisioneiro pela outra extremidade, retiram-se as porcas.

2 – A segunda peça é apertada mediante uma porca e arruela, aplicadas à extremidade livre do prisioneiro. O parafuso prisioneiro permanece no lugar quando as peças são desmontadas.



Tipo: Norma Técnica e Padronização

NTC-D-08

Área de Aplicação: Distribuição de Energia Elétrica em Redes Primária e Secundária

Versão: 01/2016

Título do Documento: Rede de Distribuição de Energia Elétrica: Especificação de Materiais



Perfil U

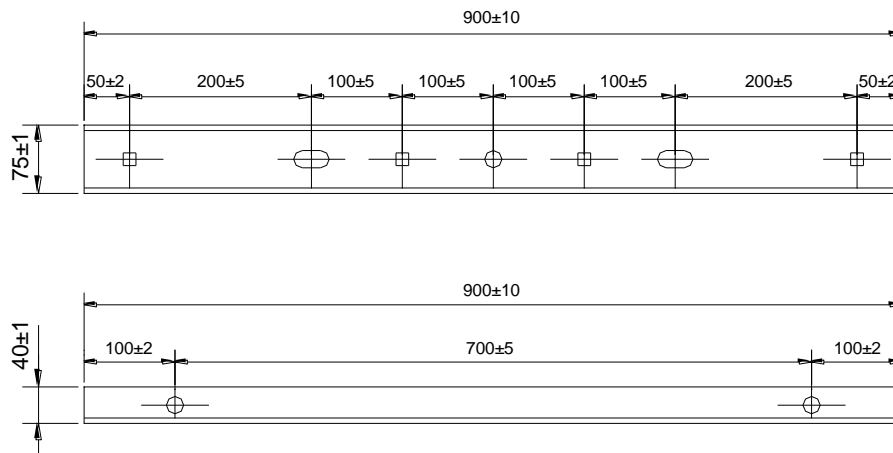


Figura 110 - Perfil U

Esforço mínimo			
Posição	Carga nominal (daN)	Carga sem deformação (daN)	Carga mínima sem Ruptura (daN)
Vertical - V	300	420	600
Horizontal - H	300	420	600

Tabela 74 - Perfil U

NOTAS:

- 1 – Material: aço carbono laminado 1010 a 1020, galvanizado a quente conforme NBR 6323;
- 2 – Características construtivas: a peça deverá possuir acabamento liso e uniforme e ser isenta de cantos vivos e rebarbas;
- 3 – Características mecânicas: o perfil U corretamente instalado deve suportar os esforços prescritos na Tabela 2;
- 4 – Identificação: o material deve conter o nome ou marca do fabricante e código de catálogo, gravadas sobre o seu corpo de forma legível e indelével.

Pino curto de topo para isolador 15kV

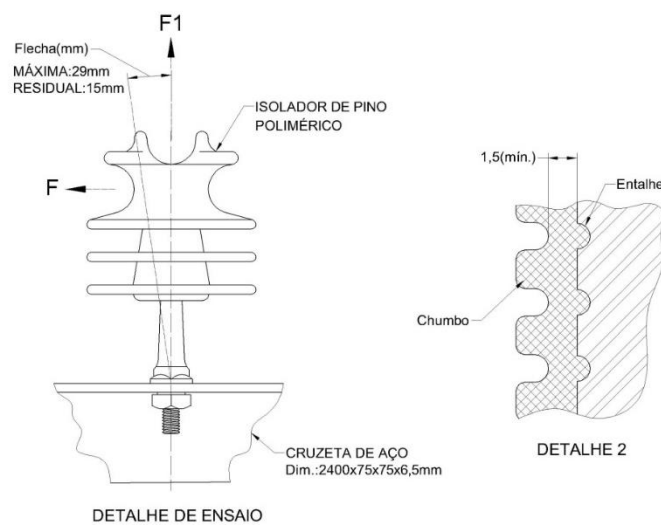
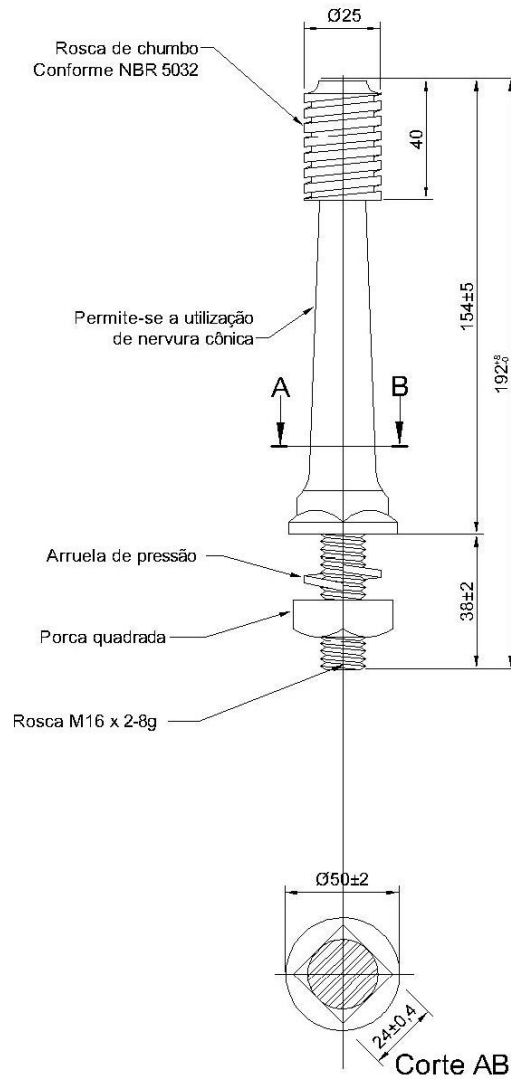




Figura 111 - Pino curto de topo para isolador 15kV

	Tipo: Norma Técnica e Padronização	NTC-D-08
	Área de Aplicação: Distribuição de Energia Elétrica em Redes Primária e Secundária	Versão: 01/2016
	Título do Documento: Rede de Distribuição de Energia Elétrica: Especificação de Materiais	

NOTAS:

1 – Considerações gerais:

- a) conforme desenho e especificações;
- b) o pino para isolador deverá ser fornecido e montado com porca e arruela de pressão.

2 – Material:

- a) pino e porca: aço carbono 1010 a 1045, laminado, trefilado ou forjado;
- b) cabeça do pino: rosca de chumbo.

3 – Resistência mecânica: com o isolador instalado, conforme detalhe de ensaio, o pino deverá suportar:

- a) esforço F de 200daN (mínimo), podendo apresentar flecha máxima de 29mm e residual de 15mm;
- b) esforço F1 de 300daN (mínimo), sem apresentar deformação permanente.

4 – Identificação: deve ser estampado no corpo do pino, de forma legível e indelével, no mínimo nome ou marca comercial do fabricante;

5 - Acabamento: zincagem por imersão a quente, conforme NBR 6323. Deve ser isenta de aresta cortante, cantos vivos, rebarbas e outras imperfeições.

Elaborado por: FECOERESP	Aprovado por: Grupo Técnico de Padronização	Data de vigência: 01/08/2016	Página: 176 de 211
-----------------------------	--	---------------------------------	-----------------------

Pino de isolador pilar topo

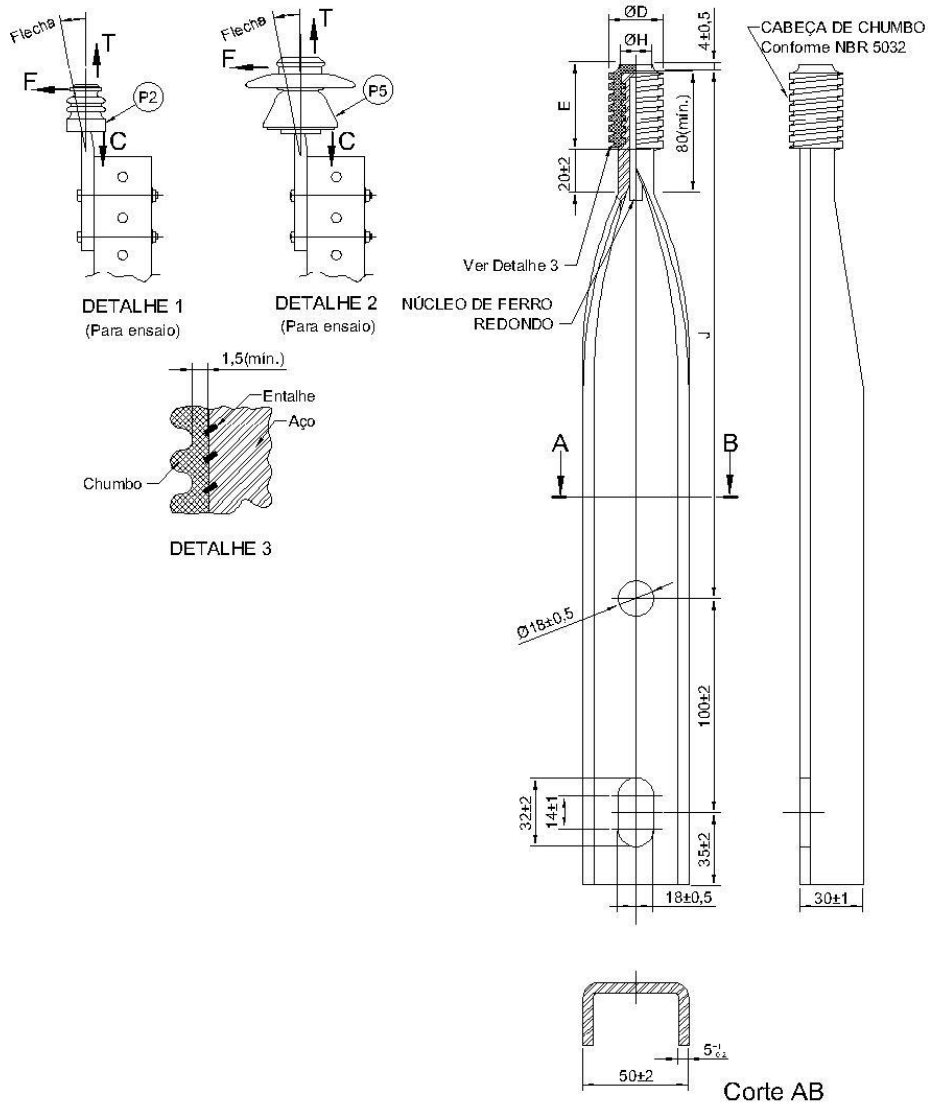




Figura 112 - Pino de isolador pilar topo

ITEM	Dimensões (mm)	Tensão (kV)
	J	
1	250+7-3	13,8
2	300+10-3	34,5

Tabela 75 - Pino de isolador pilar topo dimensões

Item	Flecha (mm)	
	Máxima	Residual
1	29	15
2	34	20

Tabela 76 - Pino de isolador pilar topo flecha

	Tipo: Norma Técnica e Padronização	NTC-D-08
	Área de Aplicação: Distribuição de Energia Elétrica em Redes Primária e Secundária	Versão: 01/2016
	Título do Documento: Rede de Distribuição de Energia Elétrica: Especificação de Materiais	

NOTAS:

1 – Considerações gerais:

- a) conforme desenho, Tabelas 1 e 2 e especificações;
- b) o pino para isolador deverá ser fornecido montado com porca e arruela.

2 – Material:

- a) pino e porca: aço carbono 1010 a 1045. Forjado;
- b) cabeça do pino: rosca de chumbo.



3 – Resistência mecânica: o pino quando ensaiado, conforme indicado nos detalhes 1 e 2, devem suportar as seguintes solicitações:

- a) flexão F em qualquer direção e sentido perpendicular aos seus eixos:
- b) carga nominal $F=100\text{daN}$;
- c) carga mínima com flecha medida no topo do isolador, conforme tabela $F=200\text{daN}$.
- d) Tração T e compressão C:
- e) carga nominal T e $C=150\text{daN}$;
- f) carga mínima sem deformação permanente T e $C=300\text{daN}$.

4 – Identificação: deve ser estampado no corpo do pino, de forma legível e indelével, no mínimo nome ou marca comercial do fabricante;

5 - Acabamento: zincagem por imersão a quente, conforme NBR 6323. Deve ser isenta de aresta cortante, cantos vivos, rebarbas e outras imperfeições.

Elaborado por: FECOERESP	Aprovado por: Grupo Técnico de Padronização	Data de vigência: 01/08/2016	Página: 178 de 211
-----------------------------	--	---------------------------------	-----------------------

	<i>Tipo: Norma Técnica e Padronização</i>	NTC-D-08
	<i>Área de Aplicação: Distribuição de Energia Elétrica em Redes Primária e Secundária</i>	Versão: 01/2016
	<i>Título do Documento: Rede de Distribuição de Energia Elétrica: Especificação de Materiais</i>	

Pino para isolador with worth

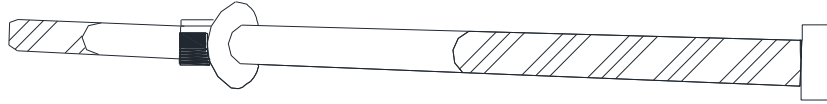


Figura 113 - Pino para isolador with worth

NOTAS:

1 – Características gerais:

- a) conforme desenho e especificações;
- b) o pino deve ser fornecido montado, com porca, conforme indicado no desenho.

2 – Material: aço carbono 1010 a 1020, laminado, trefilado ou forjado;

3 - Resistência mecânica: o pino corretamente instalado deve suportar as seguintes solicitações:

- a) carga nominal a tração $F=2500\text{daN}$;
- b) carga nominal sem deformação permanente $F=4000\text{daN}$;
- c) carga mínima de ruptura $F=5000\text{daN}$, de acordo com a NBR 8851.

4 – Identificação: deve ser estampado na cabeça do parafuso de forma legível e indelével, no mínimo com nome ou marca comercial do fabricante;

5 – Acabamento: zincagem por imersão a quente, conforme NBR 6323. Deve ser isenta de aresta cortante, canto vivos, rebarbas e outras imperfeições.

Elaborado por: FECOERESP	Aprovado por: Grupo Técnico de Padronização	Data de vigência: 01/08/2016	Página: 179 de 211
-----------------------------	--	---------------------------------	-----------------------

Porca olhal

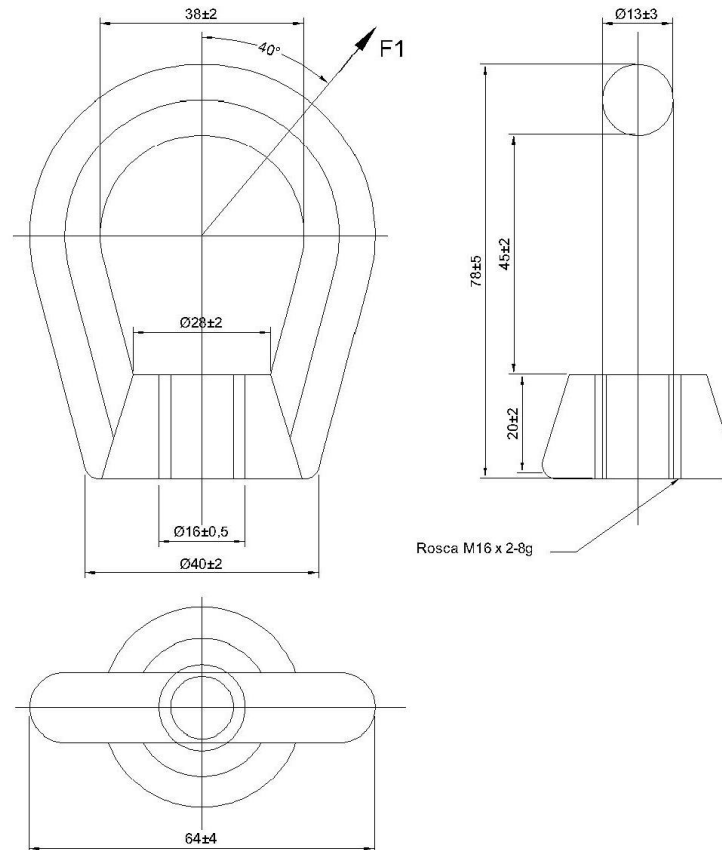
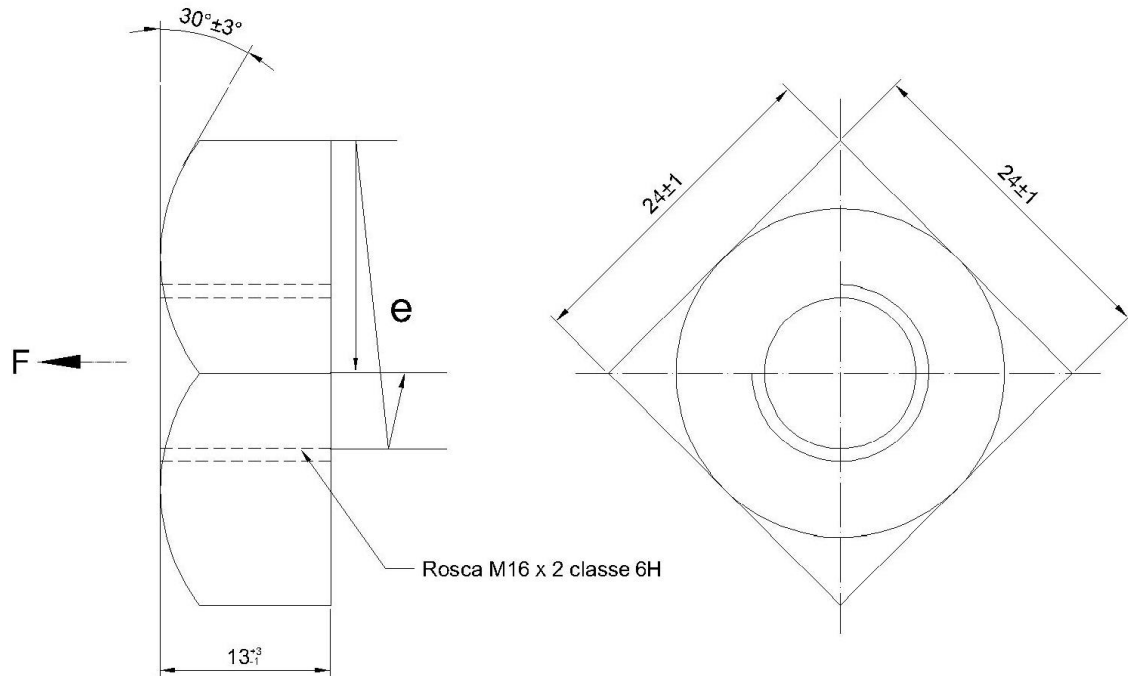


Figura 114 - Porca olhal

NOTAS:

- 1 – Características gerais conforme desenho e especificações;
- 2 – Material aço carbono 1010 a 1045, forjado ou ferro fundido nodular ou maleável;
- 3 – Resistência mecânica: a porca-olhal, corretamente instalada, deve suportar as seguintes solicitações:
 - a) carga nominal a tração $F=2500\text{daN}$ e $F1=1600\text{daN}$;
 - b) carga mínima sem deformação permanente $F=4000\text{daN}$ e $F1=2700\text{daN}$;
 - c) carga mínima a ruptura $F=5000\text{daN}$ e $F1=3200\text{daN}$.
- 4 – Identificação: cada porca-olhal deve ser identificada de modo legível e indelével, no mínimo com:
 - a) nome ou marca comercial do fabricante;
 - b) carga mínima de ruptura mecânica em daN.
- 5 – Acabamento: zincagem por imersão a quente, conforme NBR 6323. Deve ser isenta de aresta cortante, cantos vivos, rebarbas e outras imperfeições.

Porca quadrada



e=excentricidade máxima 1,0

Figura 115 - Porca quadrada

NOTAS:

- 1 – Características gerais conforme desenho e especificações;
- 2 – Material: aço carbono 1010 a 1020, laminado;
- 3 – Resistência mecânica: a porca quadrada corretamente instalada deve suportar as seguintes solicitações:
 - a) carga nominal de tração sem deformação permanente $F=2500\text{daN}$;
 - b) carga nominal de ruptura $F=5000\text{daN}$.
- 4 – Identificação: deve ser estampado de forma legível e indelével, no mínimo nome ou marca de fabricante.
- 5 – Acabamento: zincagem por imersão a quente, conforme NBR 6323. Deve ser isenta de aresta cortante, cantos vivos, rebarbas e outras imperfeições.

Poste de concreto seção circular

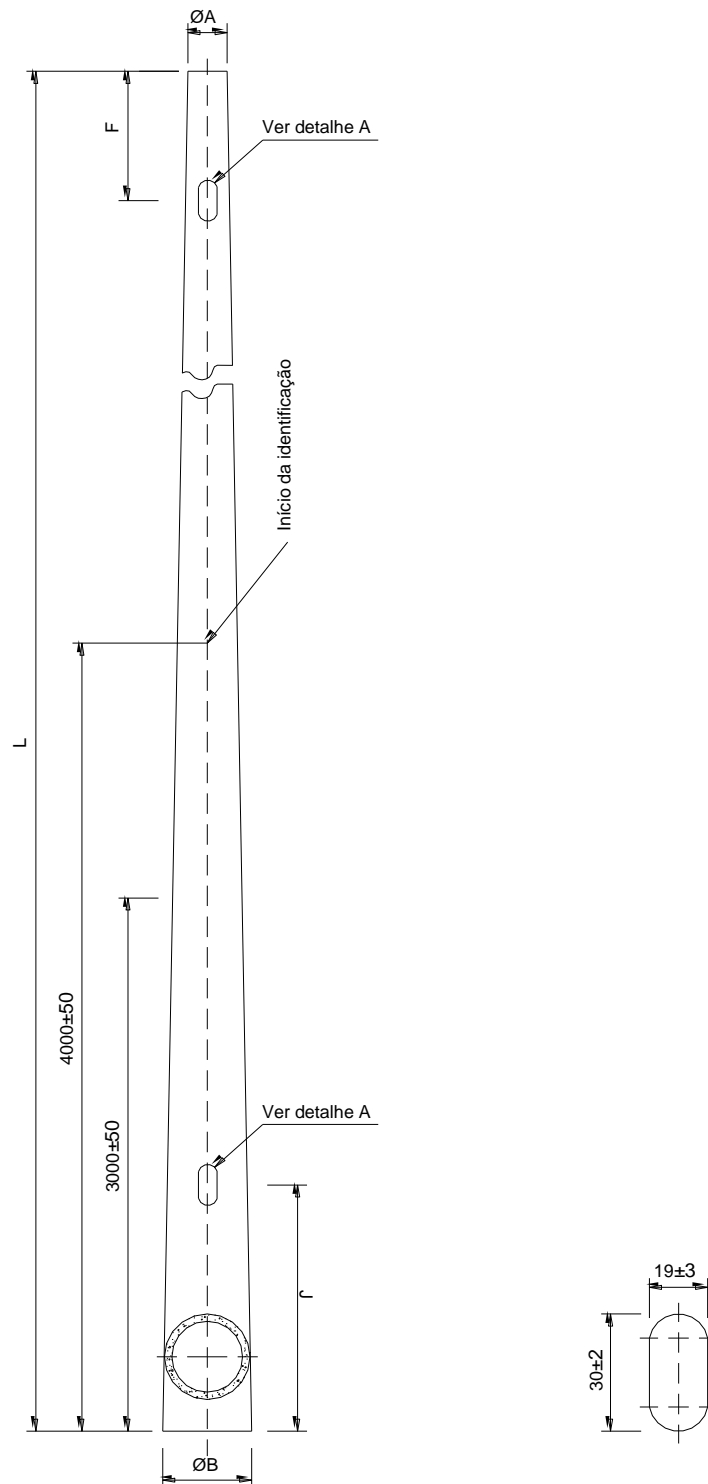


Figura 116 - Poste de concreto seção circular



Tipo: Norma Técnica e Padronização

NTC-D-08

Área de Aplicação: Distribuição de Energia Elétrica em Redes Primária e Secundária

Versão: 01/2016

Título do Documento: Rede de Distribuição de Energia Elétrica: Especificação de Materiais



Comprimento Nominal L ($\pm 0,05$) (m)	Resistência Nominal Rn (daN)	Massa Aprox. (kg)	Dimensões			
			A ± 5	B ± 5	F ± 5	J ± 5
10	150	750	140	340	975	1100
	300	880	170	370		
	600	1090	190	390		
	1000	1270	230	430		
	1500	1560	290	490		
11	300	990	170	390	1875	1200
	600	1260	190	410		
	1000	1520	230	450		
	1500	1760	290	510		
12	300	1130	170	410	2775	1300
	600	1440	190	430		
	1000	1770	230	470		
	1500	1980	290	530		
13	600	1500	200	460	3675	1400
	1000	1840	230	490		
	1500	2100	290	550		

Tabela 77 - Poste de concreto seção circular

NOTAS:

- 1 – Material: concreto armado, fabricação, acabamento e tolerâncias segundo NBR 8451;
- 2 – Marcas legíveis em baixo relevo, conforme NBR 8452, na seguinte ordem:
 - a) traço de referência;
 - b) dia, mês e ano de fabricação;
 - c) comprimento nominal (m);
 - d) resistência nominal (daN);
 - e) nome do fabricante e da concessionária.
- 3 – O vazado interno do poste entre dois furos das cotas “F” e “J” deve ser totalmente desobstruído. Entretanto, o vazado acima do furo de cota “F” deve ser obstruído;
- 4 – Demais especificações ver NBR 8451 e NBR 8452;
- 5 – As massas são informativas, não sendo objeto de inspeção;
- 6 – Salvo combinação em contrário, ou dispensa expressa da concessionária, serão realizados na fábrica do fornecedor os ensaios previstos pela NBR 8451;
- 7 – Conicidade de 20mm/m.

Elaborado por:
FECOERESP

Aprovado por:
Grupo Técnico de Padronização

Data de vigência:
01/08/2016

Página:
183 de 211

Poste de concreto seção DT

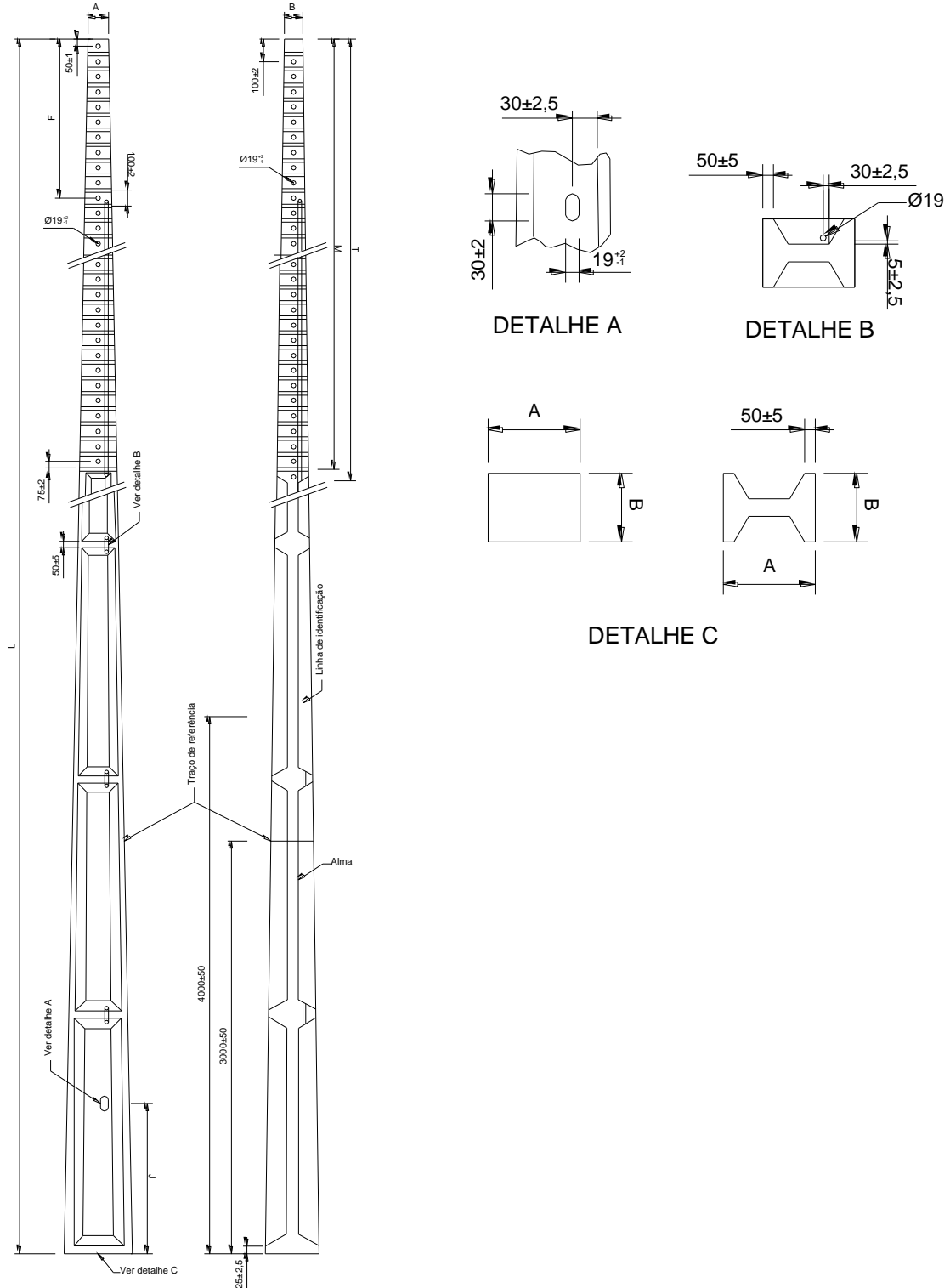


Figura 117 - Poste de concreto seção DT



Tipo: Norma Técnica e Padronização

NTC-D-08

Área de Aplicação: Distribuição de Energia Elétrica em Redes Primária e Secundária

Versão: 01/2016

Título do Documento: Rede de Distribuição de Energia Elétrica: Especificação de Materiais



Comprimento L (m)	Resistência Nominal (daN)		Massa Aprox. (kg)	Dimensões (mm)							
				Face A		Face B		F±5	J±15	T±15	M±15
	Face A	Face B		Topo a ± 5	Base A ± 5	Topo b ± 5	Base B ± 5				
10	75	150	550	120	280	100	200	975	1100	3025	3000
	150	300	900	140	420	110	310				
	300	600	900								
	500	1000	1150								
	750	1500	1310								
11	150	300	1050	140	448	110	330	1875	1200	4525	4500
	300	600	1050								
	500	1000	1330								
	750	1500	1520								
12	150	300	1210	140	476	110	350	2775	1300	4525	4500
	300	600	1210								
	500	1000	1520								
	750	1500	1730								
13	300	600	1400	140	504	110	370	3675	1400	4525	4500
	500	1000	1750	196	560	150	410				
	750	1500	1960	224	588	170	430				

Tabela 78 - Poste de concreto duplo T

NOTAS:

1 – Material concreto armado, fabricação, acabamento e tolerâncias segundo NBR 8451;

2 – Marcas legíveis em baixo relevo, conforme NBR 8452, na seguinte ordem:

- traço de referência;
- dia, mês e ano de fabricação;
- comprimento nominal (m);
- resistência nominal (daN);
- nome do fabricante e da concessionária.

3 – Todos os furos devem estar totalmente desobstruídos;

4 – A resistência nominal é definida pela face B;

5 – As massas são informativas, não sendo objeto de inspeção;

6 – Salvo combinação em contrário, ou dispensa expressa da cooperativa, serão realizados na fábrica do fornecedor os ensaios previstos pela NBR 8451.

Elaborado por:

FECOERESP

Aprovado por:

Grupo Técnico de Padronização

Data de vigência:

01/08/2016

Página:

185 de 211



<i>Tipo: Norma Técnica e Padronização</i>	NTC-D-08
<i>Área de Aplicação: Distribuição de Energia Elétrica em Redes Primária e Secundária</i>	Versão: 01/2016
<i>Título do Documento: Rede de Distribuição de Energia Elétrica: Especificação de Materiais</i>	

Poste de madeira

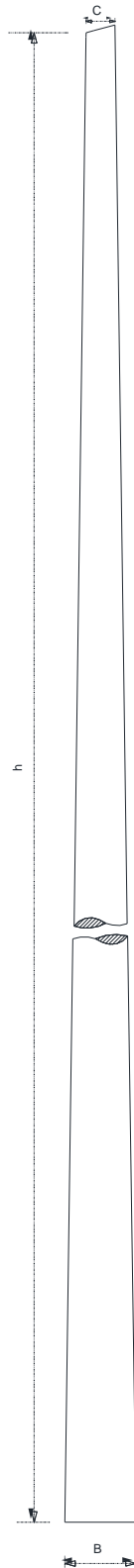


Figura 118 - Poste de madeira

Elaborado por: FECOERESP	Aprovado por: Grupo Técnico de Padronização	Data de vigência: 01/08/2016	Página: 186 de 211
-----------------------------	--	---------------------------------	-----------------------



Tipo: Norma Técnica e Padronização

NTC-D-08

Área de Aplicação: Distribuição de Energia Elétrica em Redes Primária e Secundária

Versão: 01/2016

Título do Documento: Rede de Distribuição de Energia Elétrica: Especificação de Materiais



Dimensões			
Altura h (m)	Base B (mm)	Topo C (mm)	Peso (kg)
6	180 a 210	130 a 170	135
7	190 a 220	130 a 180	160
8	210 a 240	140 a 190	195
9	220 a 260	140 a 200	270
10	230 a 280	150 a 210	310
11	240 a 290	160 a 220	390
12	240 a 310	160 a 230	550
13	250 a 360	160 a 240	700
14	260 a 330	170 a 240	850

Tabela 79 - Poste de madeira

NOTAS:

- 1 – Características gerais conforme desenho, tabelas e especificações;
- 2 – Material: eucalipto preservado;
- 3 – Identificação: deverá ser aplicado no poste uma placa contendo nome ou marca do fornecedor e data de fabricação.

Regulador de tensão

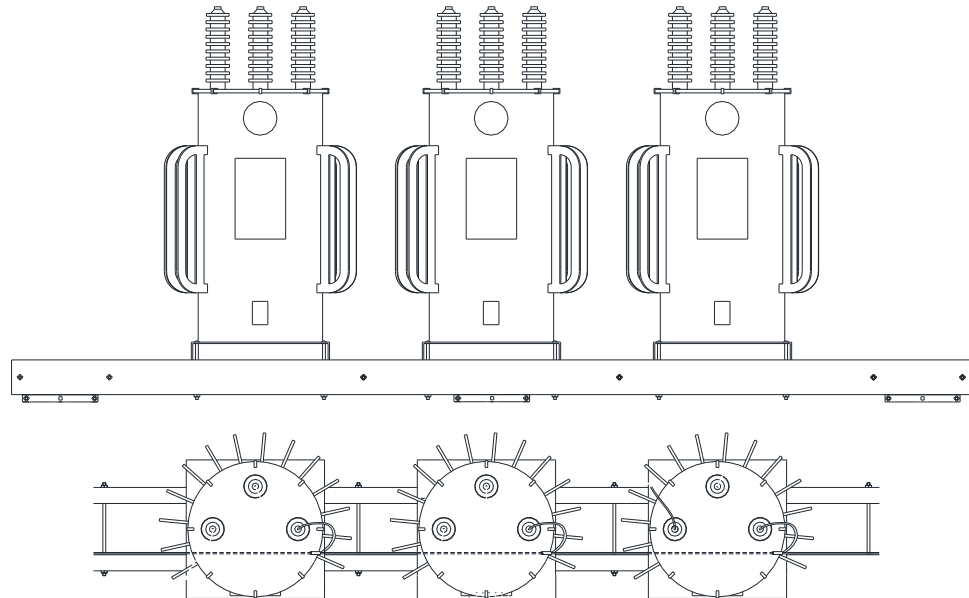


Figura 119 - Regulador de tensão

	Tipo 1	Tipo 2	Tipo 3	Tipo 4	Tipo 5	Tipo 6
Potência (kVA)	250	416	509	833	667	833
Tensão nominal do regulador – Fase-Terra (kV)	7,62				19,92	
Tensão Nominal do Sistema (kV)	13,8 / 11,95				34,5	
Tensão máxima do equipamento(kV)	15				36,2	
Corrente de linha (A)	328	546	688	1093	334	418

Tabela 80 - Regulador de tensão

NOTAS:

- 1 – O regulador de tensão de média tensão é um equipamento instalado em redes de distribuição e subestações que tem por finalidade a manutenção da tensão de saída de um circuito elétrico;
- 2 – Na prática cada regulador de tensão regula sua própria fase nos sistemas monofásicos e trifásicos. Assim, teremos ligações que utilizam 2 ou 3 tanques, sendo que este conjunto é denominado Banco de Reguladores De Tensão;
- 3 – Objetivo: satisfação do consumidor, redução das perdas na distribuição, aumento do faturamento das concessionárias de energia elétrica.

Religador automático

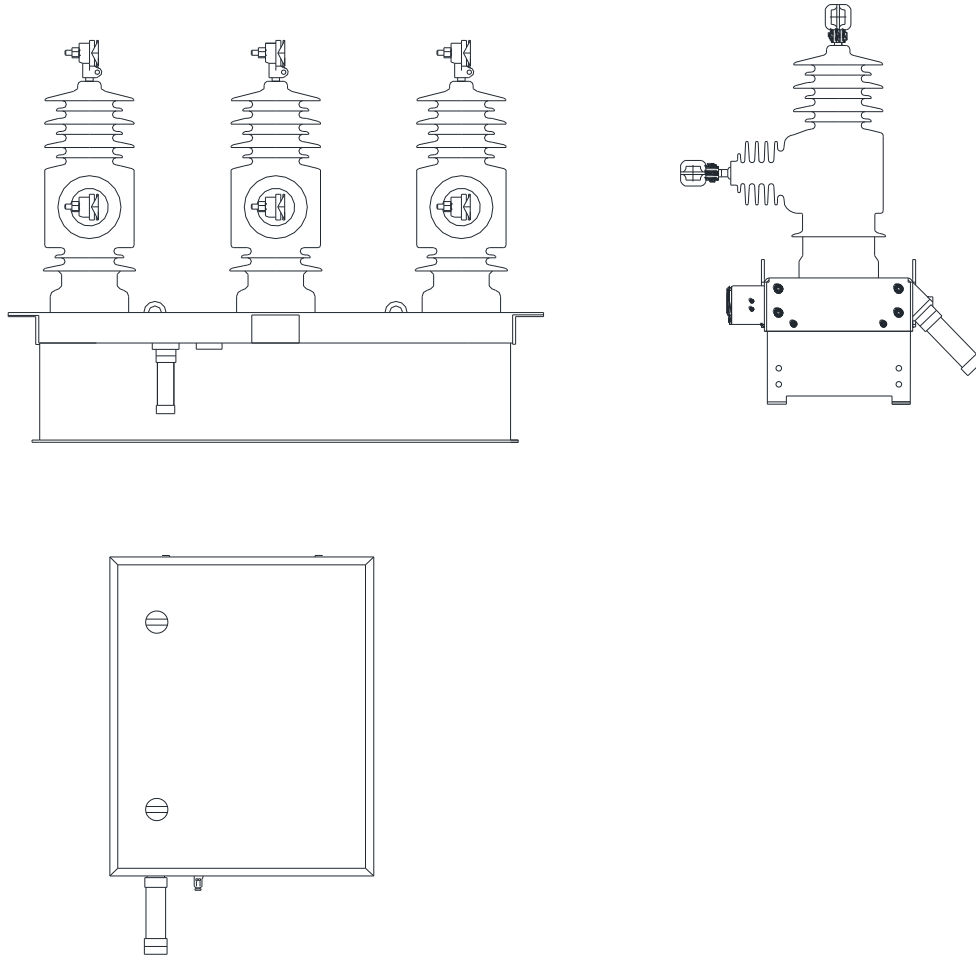




Figura 120 - Religador automático

Religado OSM	OSM-15	OSM-27	OSM-38
Máxima Tensão nominal	15kV	27kV	38kV
Corrente Nominal	630A	630A	630A
Corrente de interrupção (RMS)	16kA	12,5kA	12,5kA
Corrente de interrupção (pico)	40kA	31,5kA	31,5kA
Operação em carga completa	30000	30000	30000
Número de interrupção em falta	200	200	70
tensão suportável através do interruptor	110kV	150kV	170 kV
tensão suportável fase- terra e faz-fase	110kV	150kV	195 kV
Tensão aplicada frequência industrial	50kV	60kV	195 kV
temperatura de operação	40 a 55°C		
ciclo de operação	O-0,t-CO-t-CO-t-CO		
peso	85	85	160

Tabela 81 - Características dos religadores

	Tipo: Norma Técnica e Padronização	NTC-D-08
	Área de Aplicação: Distribuição de Energia Elétrica em Redes Primária e Secundária	Versão: 01/2016
	Título do Documento: Rede de Distribuição de Energia Elétrica: Especificação de Materiais	

NOTAS:

- 1 – Material: aço inox;
- 2 – Padrões aplicáveis: IEEE C37.60, IEEE C37.61, IEC 60694;
- 3 – Frequência: 50/60 Hz;
- 4 – Alimentação: 110/220V ($\pm 20\%$);
- 5 – Grau de proteção: IP 65;
- 6 – Temperatura de operação: -40°C a $+55^{\circ}\text{C}$;
- 7 – Umidade máxima: 100%;
- 8 – Peso: 42 kg;
- 9 - Dimensões: 400 x 108 x 309mm.

Elaborado por: FECOERESP	Aprovado por: Grupo Técnico de Padronização	Data de vigência: 01/08/2016	Página: 190 de 211
-----------------------------	--	---------------------------------	-----------------------

Sapatilha

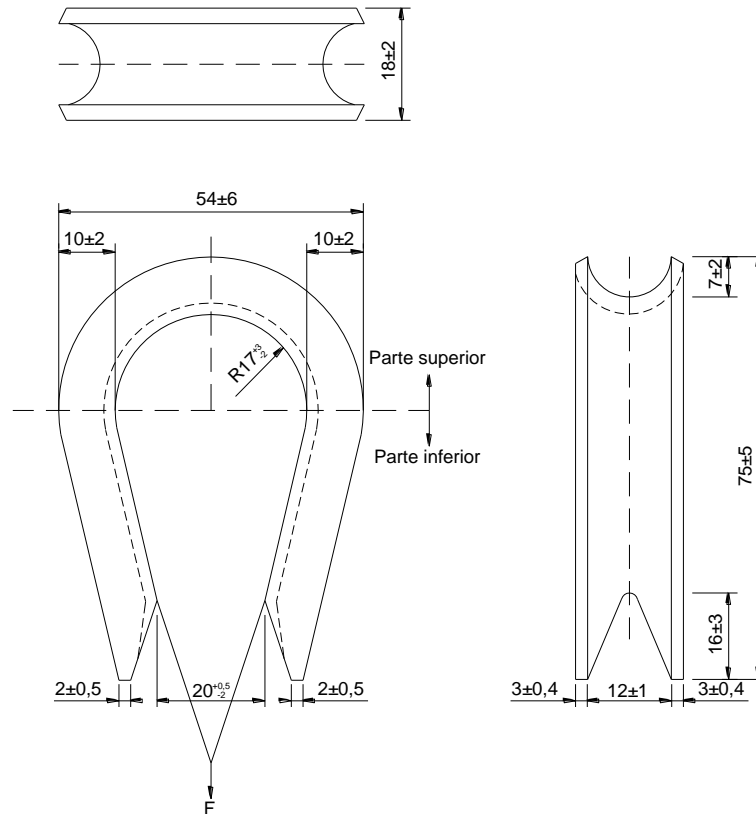


Figura 121 - Sapatilha

NOTAS:

- 1 – Características gerais conforme desenho e especificações;
- 2 – Material: aço carbono 1010 a 1020, laminado;
- 3 – Resistência mecânica: a sapatilha corretamente instalada deve acomodar adequadamente a alça pré-formada para cordoalha de aço, de diâmetro nominal até 9,5 mm e suportar as seguintes solicitações:
 - a) carga de tração na cordoalha sem encostar as extremidades da parte inferior $F=300\text{daN}$;
 - b) carga nominal de tração na cordoalha sem deformação no lado da parte superior $F=1600\text{daN}$;
 - c) carga mínima de ruptura (da sapatilha ou da alça) $F=3200\text{daN}$.
- 4 – Identificação: deve ser estampado na superfície externa da peça, de forma legível e indelével, no mínimo nome ou marca de fabricante;
- 5 – Acabamento: zincagem por imersão a quente, conforme NBR 6323 e deve ser isenta de aresta cortante, cantos vivos, rebarbas e outras imperfeições.

Sela para cruzeta

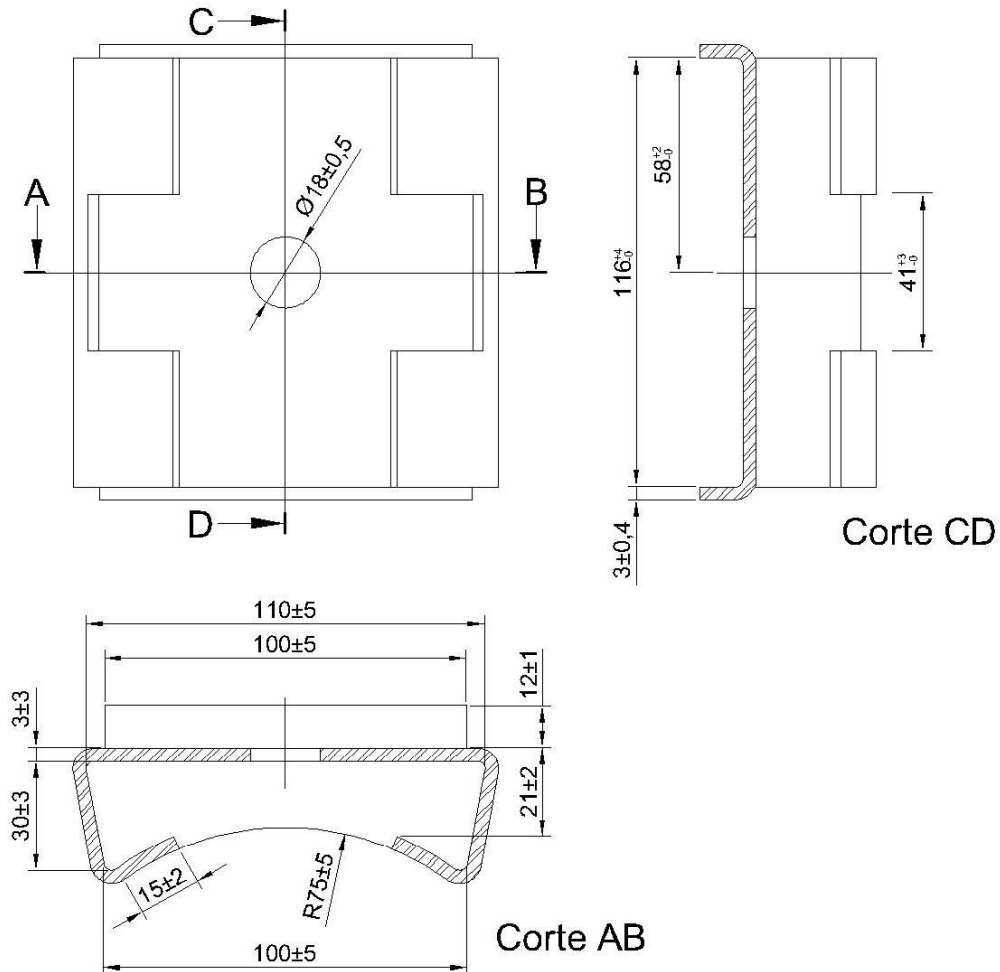


Figura 122 - Sela para cruzeta

NOTAS:

- 1 – Características gerais: conforme desenho e especificações;
- 2 – Material: aço carbono 1010 a 1020, laminado;
- 3 – Resistência mecânica: a sela corretamente instalada com parafuso, entre duas superfícies adequadas, não deve apresentar deformações permanentes ou ruptura, quando aplicado na porca do parafuso um torque de 8daN.m, no mínimo;
- 4 – Identificação: deve ser estampado na superfície externa da peça, de forma legível e indelével, no mínimo nome ou marca de fabricante.
- 5 – Acabamento: zincagem por imersão a quente, conforme NBR 6323 e deve ser isenta de aresta cortante, cantos vivos, rebarbas e outras imperfeições.

Suporte afastador

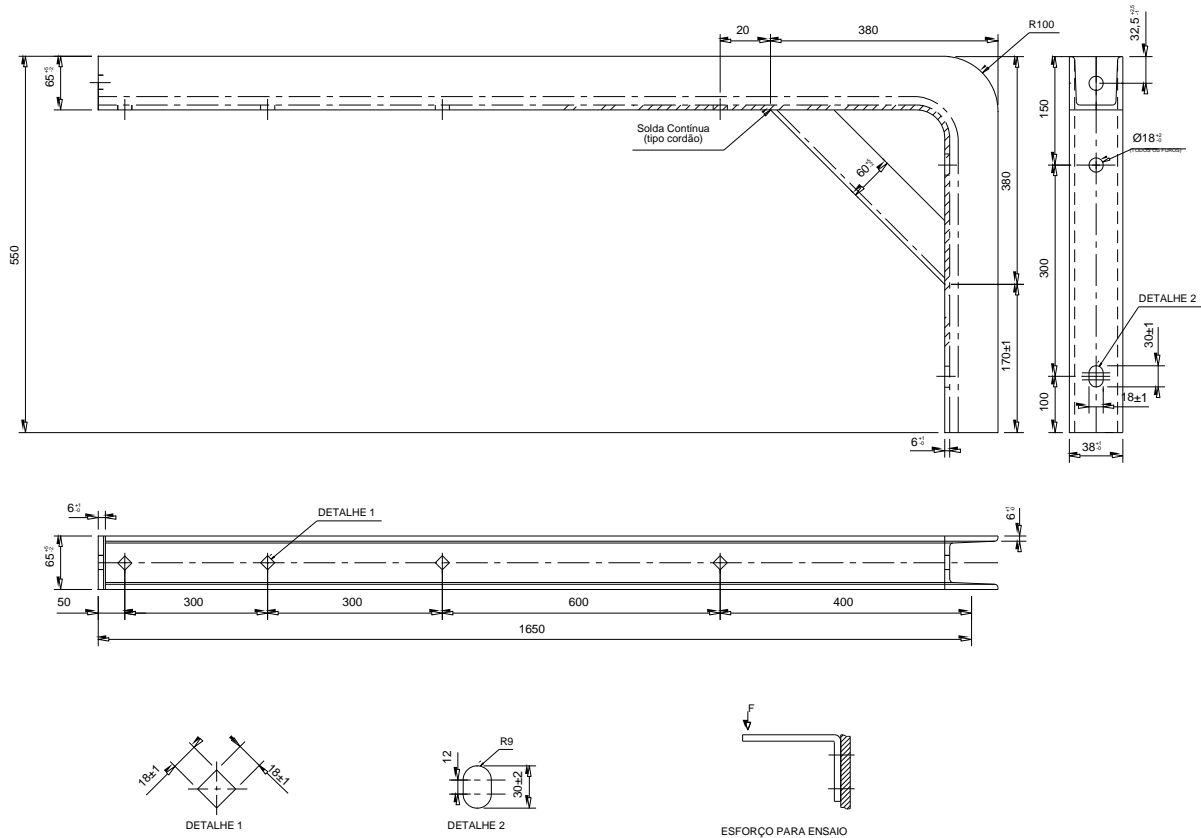


Figura 123 - Suporte afastador

NOTAS:

- 1 – Características gerais: conforme desenho e especificações;
- 2 – Material: aço carbono 1010 a 1020, laminado;
- 3 – Resistência mecânica: corretamente instalada com parafuso, entre duas superfícies adequadas, não deve apresentar deformações permanentes ou ruptura, quando aplicado na porca do parafuso um torque de 8daN., no mínimo;
- 4 – Identificação: deve ser estampado na superfície externa da peça, de forma legível e indelével, no mínimo nome ou marca de fabricante;
- 5 – Acabamento: zincagem por imersão a quente, conforme NBR 6323 e deve ser isenta de aresta cortante, cantos vivos, rebarbas e outras imperfeições.

Suporte afastador horizontal

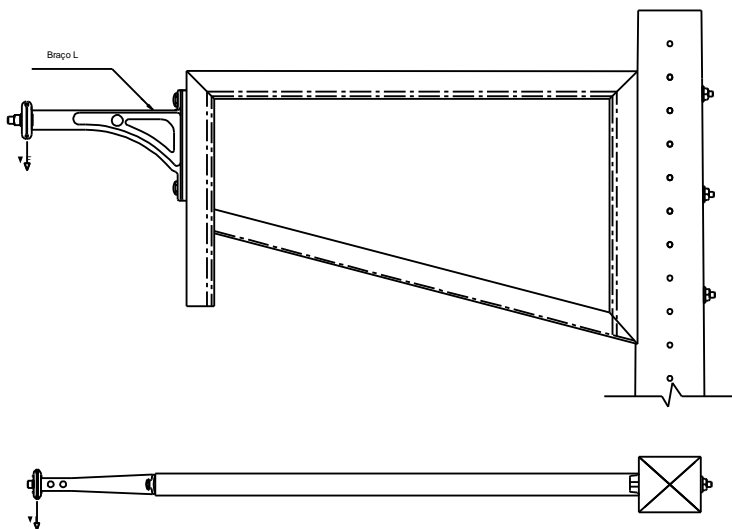
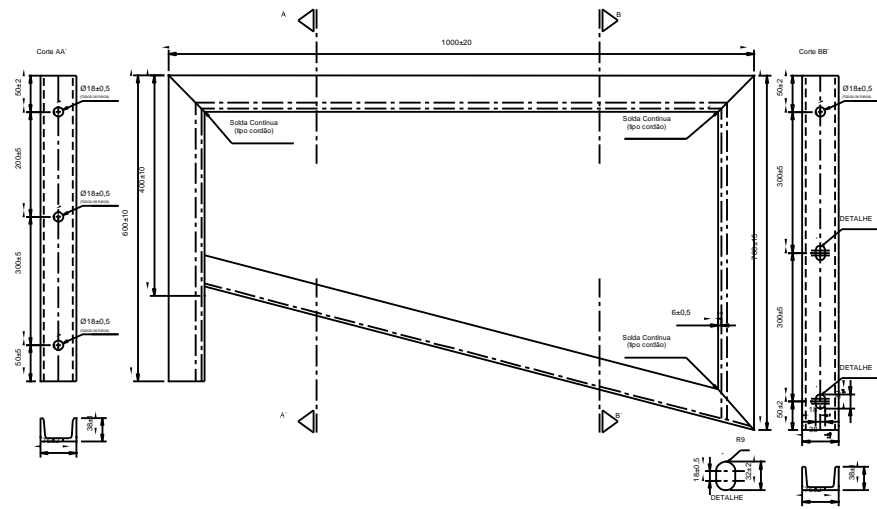


Figura 124 - Suporte afastador horizontal

NOTAS:

- 1 – Características gerais conforme desenho e especificações;
- 2 – Material aço carbono 1010 a 1020, laminado;
- 3 – Resistência mecânica: corretamente instalada com parafuso, entre duas superfícies adequadas, não deve apresentar deformações permanentes ou ruptura, quando aplicado na porca do parafuso um torque de 8daN, no mínimo;
- 4 – Identificação: deve ser estampado na superfície externa da peça, de forma legível e indelével, no mínimo nome ou marca de fabricante;
- 5 – Acabamento: zincagem por imersão a quente, conforme NBR 6323; e deve ser isenta de aresta cortante, cantos vivos, rebarbas e outras imperfeições.

Suporte afastador vértice

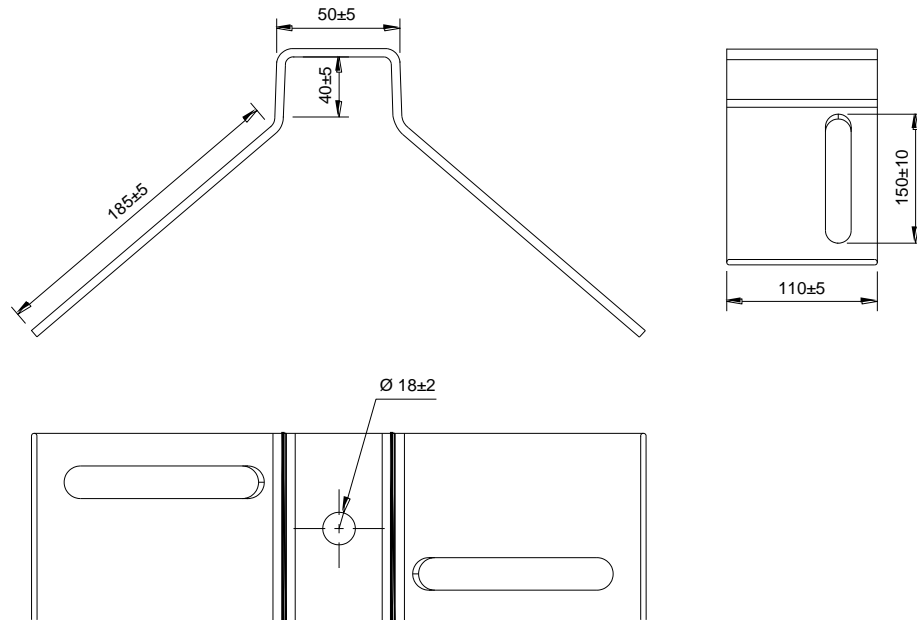


Figura 125 - Suporte afastador vértice

NOTAS:

- 1 – Características gerais conforme desenho e especificações;
- 2 – Material aço carbono 1010 a 1020, laminado;
- 3 – Resistência mecânica: corretamente instalada com parafuso, entre duas superfícies adequadas, não deve apresentar deformações permanentes ou ruptura, quando aplicado na porca do parafuso um torque de 8daN., no mínimo;
- 4 – Identificação: deve ser estampado na superfície externa da peça, de forma legível e indelével, no mínimo nome ou marca de fabricante;
- 5 – Acabamento: zincagem por imersão a quente, conforme NBR 6323; deve ser isenta de aresta cortante, cantos vivos, rebarbas e outras imperfeições.

Suporte gancho para transformador

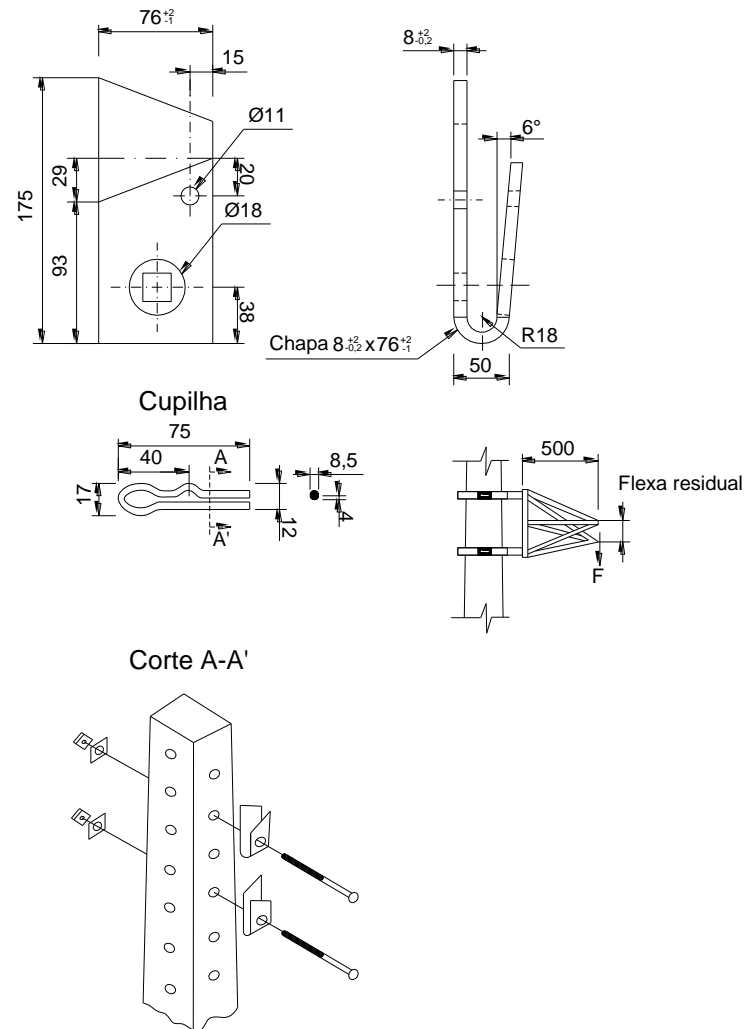


Figura 126 - Suporte gancho para transformador

NOTAS:

- 1 – Características gerais conforme desenho e especificações;
- 2 – Material aço carbono 1010 a 1020, laminado;
- 3 – Resistência mecânica: resistência mecânica: $F=1500\text{daN}$, flecha máxima 20mm, $F=3000\text{daN}$ sem ruptura.
- 4 – Identificação: deve ser estampado na superfície externa da peça, de forma legível e indelével, no mínimo nome ou marca de fabricante.
- 5 – Acabamento: zincagem por imersão a quente, conforme NBR 6323 e deve ser isenta de aresta cortante, cantos vivos, rebarbas e outras imperfeições.

Suporte horizontal

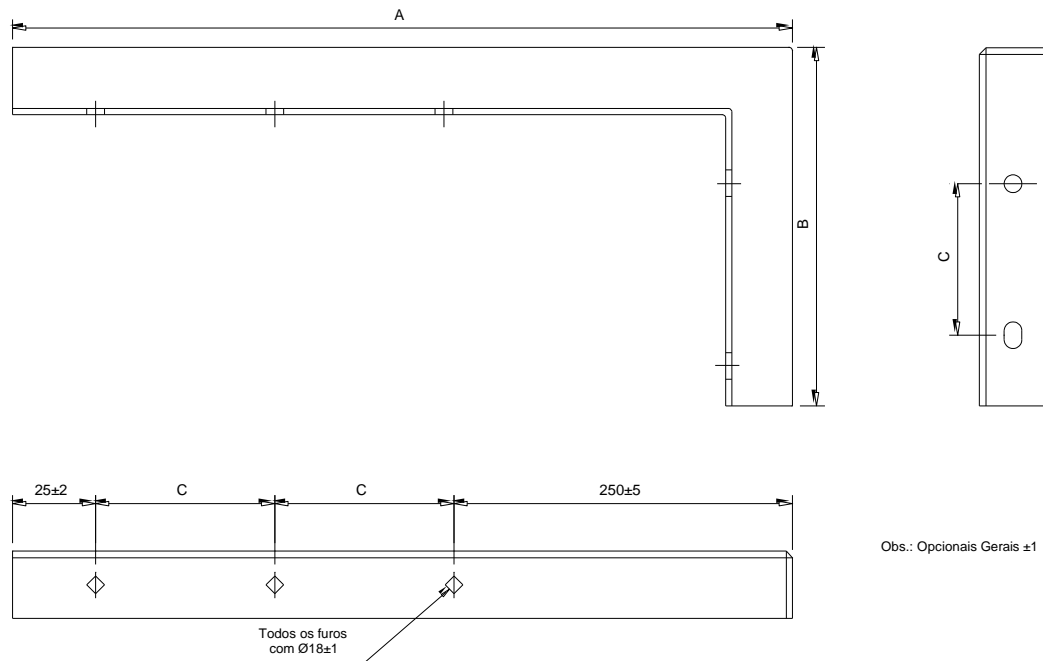




Figura 127 - Suporte horizontal

Classe de tensão	A	B	C
15 kV	300	675	200
34,5 kV	400	875	300

Tabela 82 – Dimensões do Suporte Horizontal

NOTAS:

- 1 – Características gerais conforme desenho e especificações;
- 2 – Material aço carbono 1010 a 1020, laminado;
- 3 – Resistência mecânica: corretamente instalada com parafuso, entre duas superfícies adequadas, não deve apresentar deformações permanentes ou ruptura, quando aplicado na porca do parafuso um torque de 8daN., no mínimo;
- 4 – Identificação: deve ser estampado na superfície externa da peça, de forma legível e indelével, no mínimo: nome ou marca de fabricante;
- 5 – Acabamento: zincagem por imersão a quente, conforme NBR 6323 e deve ser isenta de aresta cortante, cantos vivos, rebarbas e outras imperfeições.

	Tipo: Norma Técnica e Padronização	NTC-D-08
	Área de Aplicação: Distribuição de Energia Elétrica em Redes Primária e Secundária	Versão: 01/2016
	Título do Documento: Rede de Distribuição de Energia Elétrica: Especificação de Materiais	

Suporte para equipamento tipo III

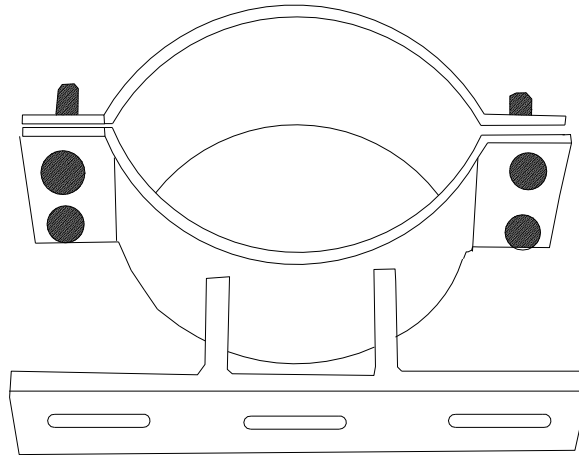




Figura 128 Suporte para equipamento tipo III

NOTAS:

- 1 – Características gerais conforme desenho e especificações;
- 2 – Material: aço carbono 1010 a 1020, laminado;
- 3 – Resistência mecânica: o suporte corretamente instalado deve suportar F 3000daN, sem deformação permanente ou ruptura;
- 4 – Identificação: deve ser estampado na superfície externa da peça, de forma legível e indelével, no mínimo nome ou marca de fabricante;
- 5 – Acabamento: zincagem por imersão a quente, conforme NBR 6323 e deve ser isenta de aresta cortante, cantos vivos, rebarbas e outras imperfeições.

Elaborado por: FECOERESP	Aprovado por: Grupo Técnico de Padronização	Data de vigência: 01/08/2016	Página: 198 de 211
-----------------------------	--	---------------------------------	-----------------------

	Tipo: Norma Técnica e Padronização	NTC-D-08
	Área de Aplicação: Distribuição de Energia Elétrica em Redes Primária e Secundária	Versão: 01/2016
	Título do Documento: Rede de Distribuição de Energia Elétrica: Especificação de Materiais	

Suporte para equipamento tipo IV

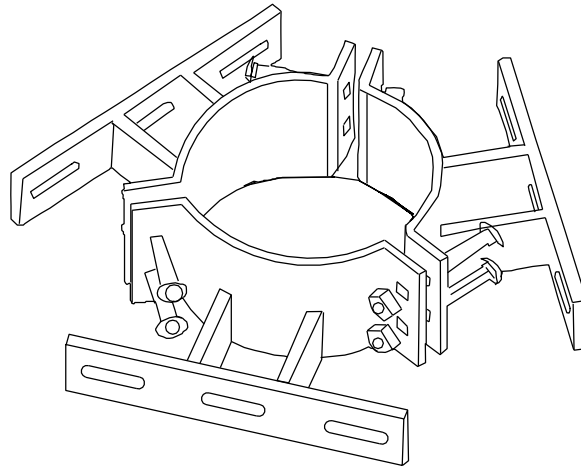


Figura 129 Suporte para equipamento tipo III

NOTAS:

- 1 – Características gerais conforme desenho e especificações;
- 2 – Material aço carbono 1010 a 1020, laminado;
- 3 – Resistência mecânica: o suporte corretamente instalado deve suportar F 3000daN, sem deformação permanente ou ruptura;
- 4 – Identificação: deve ser estampado na superfície externa da peça, de forma legível e indelével, no mínimo nome ou marca de fabricante;
- 5 – Acabamento: zincagem por imersão a quente, conforme NBR 6323 e deve ser isenta de aresta cortante, cantos vivos, rebarbas e outras imperfeições.

Elaborado por: FECOERESP	Aprovado por: Grupo Técnico de Padronização	Data de vigência: 01/08/2016	Página: 199 de 211
-----------------------------	--	---------------------------------	-----------------------

Suporte para fixação inclinada de chave faca

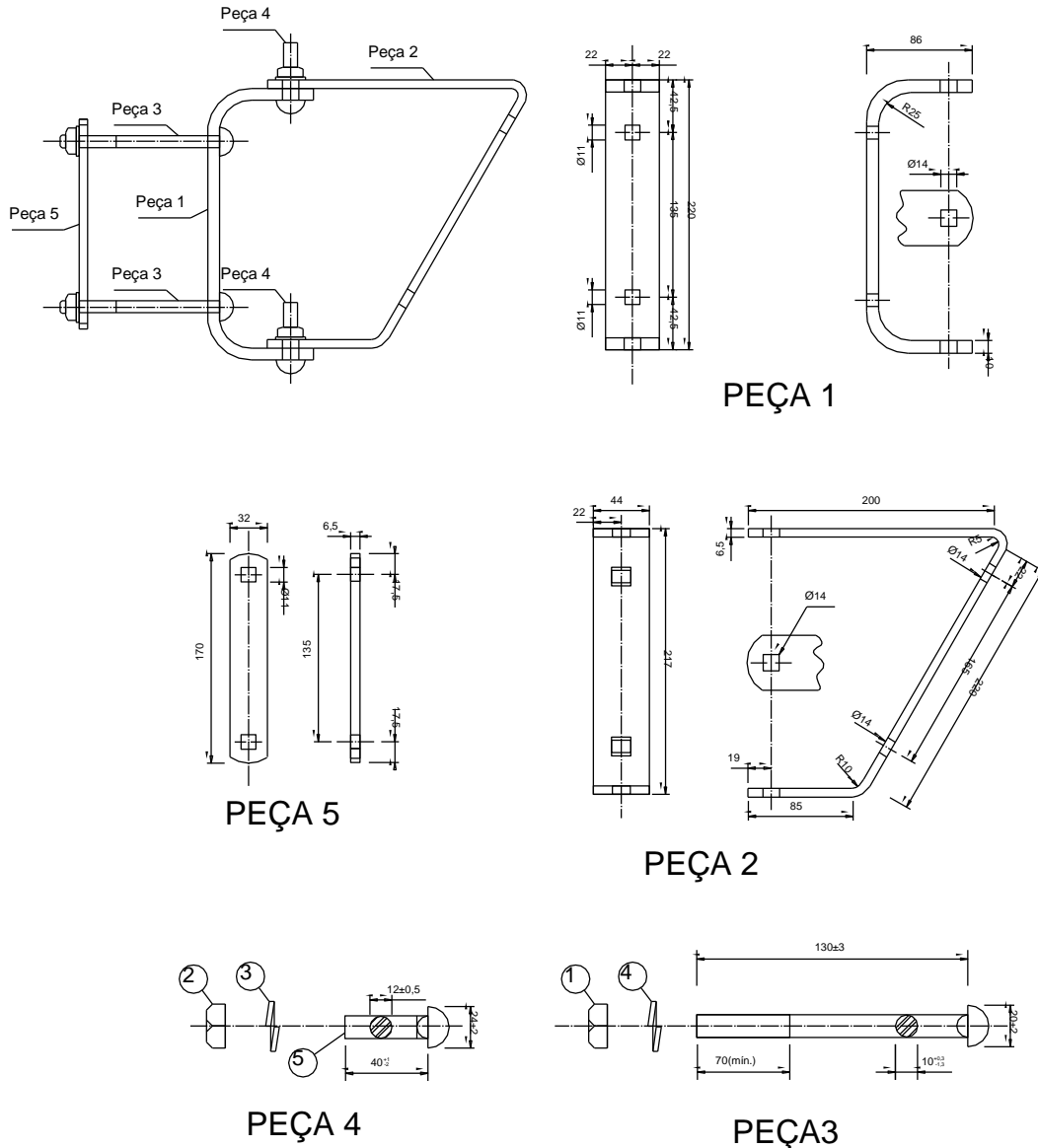


Figura 130 - Suporte para fixação inclinada de chave faca

NOTAS:

- 1 – Características gerais conforme desenho e especificações;
- 2 – Material: aço carbono 1010 a 1020, laminado;
- 3 – Resistência mecânica: corretamente instalada com parafuso, entre duas superfícies adequadas, não deve apresentar deformações permanentes ou ruptura, quando aplicado na porca do parafuso um torque de 8daN., no mínimo;
- 4 – Identificação: deve ser estampado na superfície externa da peça, de forma legível e indelével, no mínimo: nome ou marca de fabricante;
- 5 – Acabamento: zincagem por imersão a quente, conforme NBR 6323 e deve ser isenta de aresta cortante, cantos vivos, rebarbas e outras imperfeições.

Suporte para transformador – Poste circular de concreto

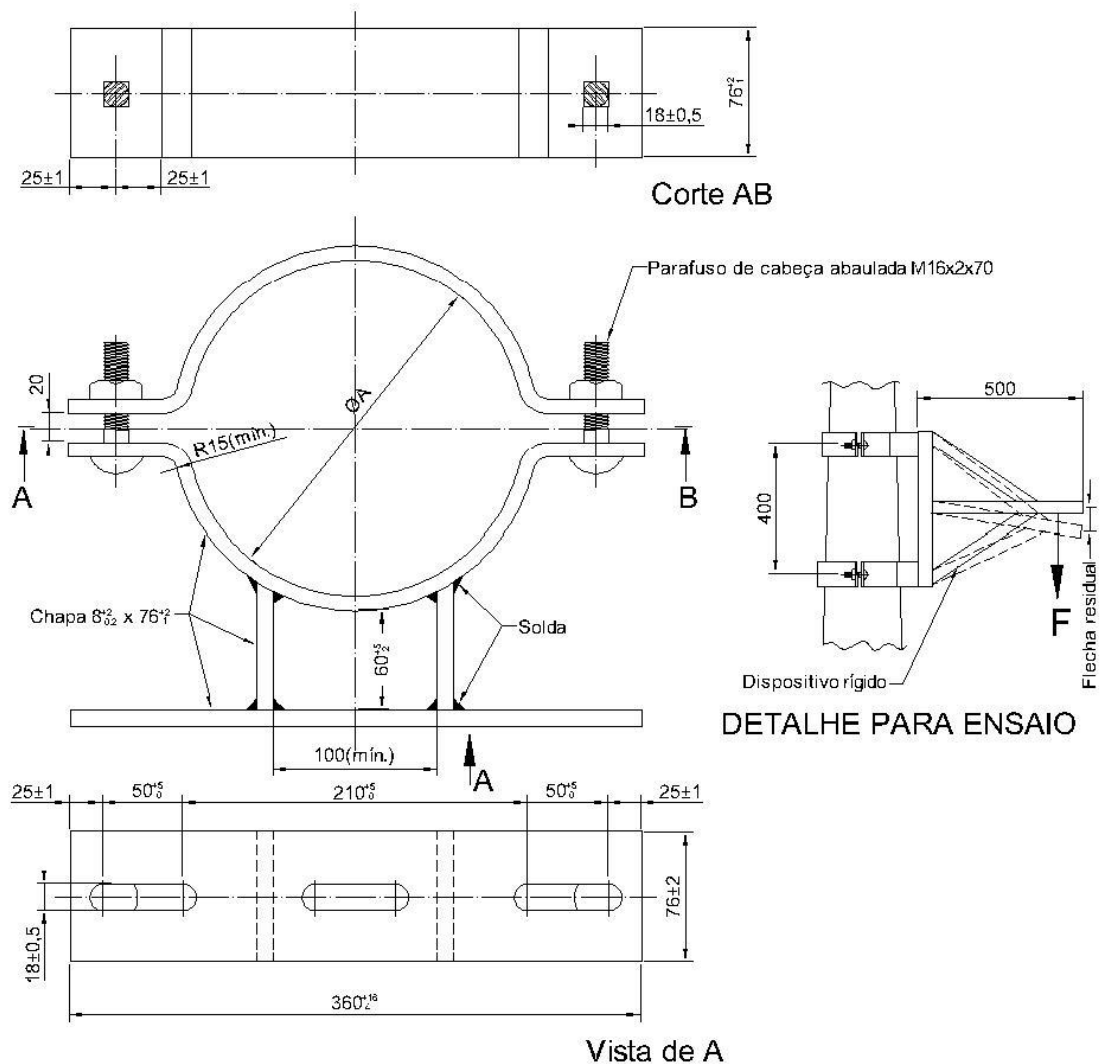


Figura 132 - Suporte para transformador - Poste circular de concreto

Item	Dimensões (mm)
	ϕA (Tolerância ± 5)
1	195
2	210
3	225
4	240
5	255
6	270
7	285

Tabela 83 - Suporte para transformador - Poste circular concreto

NOTAS:

- 1 – Características gerais: conforme desenho, tabela e especificações;
- 2 – O suporte deve ser fornecido completamente montado, com parafuso e respectivas porcas;
- 3 – Material: aço carbono 1010 a 1020, laminado;

	Tipo: Norma Técnica e Padronização	NTC-D-08
	Área de Aplicação: Distribuição de Energia Elétrica em Redes Primária e Secundária	Versão: 01/2016
	Título do Documento: Rede de Distribuição de Energia Elétrica: Especificação de Materiais	

4 – Resistência mecânica: o par de suportes corretamente instalados, conforme detalhe para ensaio, deve suportar as seguintes solicitações:

- a) carga nominal com flecha residual máxima de 20 mm F=1500daN;
- b) carga mínima de ruptura F=3000daN;
- c) torque nominal nos parafusos sem apresentar trincas nas regiões das abas das cintas 8daN.

5 – Identificação: deve ser estampado no corpo de cada metade da peça, na superfície externa, de forma legível e indelével, no mínimo:

- a) nome ou marca do fabricante;
- b) dimensões nominais do suporte em mm, conforme indicado na tabela;
- c) nos parafusos nome ou marca do fabricante.

6 – Acabamento: zincagem por imersão a quente, conforme NBR 6323 e deve ser isenta de aresta cortante, cantos vivos, rebarbas e outras imperfeições.

Elaborado por: FECOERESP	Aprovado por: Grupo Técnico de Padronização	Data de vigência: 01/08/2016	Página: 203 de 211
-----------------------------	--	---------------------------------	-----------------------

Suporte para transformador – Poste DT

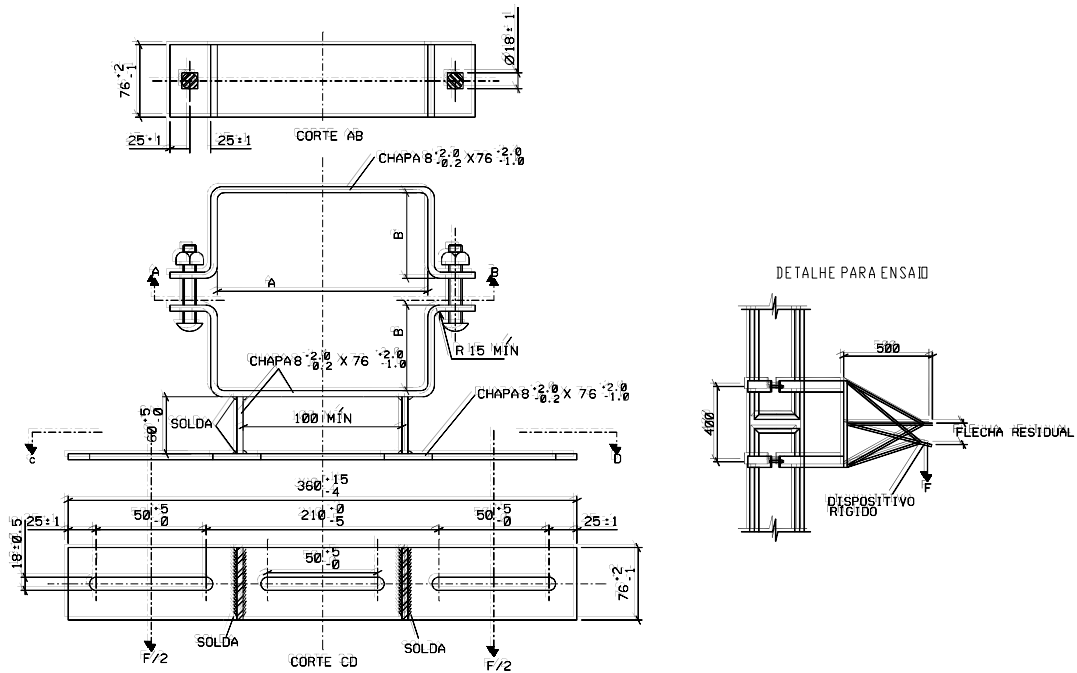


Figura 133 - Suporte para transformador - Poste DT

Dimensões (mm)	
A ± 3	B ± 3
130	65
140	75
250	85
185	95
195	100

Tabela 84 - Suporte para transformador poste DT

NOTAS:

- 1 – Características gerais conforme desenho, tabela e especificações;
- 2 – O suporte deve ser fornecido completamente montado, com parafuso e respectivas porcas;
- 3 – Material aço carbono 1010 a 1020, laminado;
- 4 – Resistência mecânica: o par de suportes corretamente instalados, conforme detalhe para ensaio, deve suportar as seguintes solicitações:
 - a) carga nominal com flecha residual máxima de 20 mm F=1500daN;
 - b) carga mínima de ruptura F=3000daN;
 - c) torque nominal nos parafusos sem apresentar trincas nas regiões das abas das cintas 8daN.
- 5 - Identificação: deve ser estampado no corpo de cada metade da peça, na superfície externa, de forma legível e indelével, no mínimo:
 - a) nome ou marca do fabricante;
 - b) dimensões nominais do suporte em mm, conforme indicado na tabela;
 - c) nos parafusos nome ou marca do fabricante.
- 6 – Acabamento: zincagem por imersão a quente, conforme NBR 6323 e deve ser isenta de aresta cortante, cantos vivos, rebarbas e outras imperfeições.

Suporte T

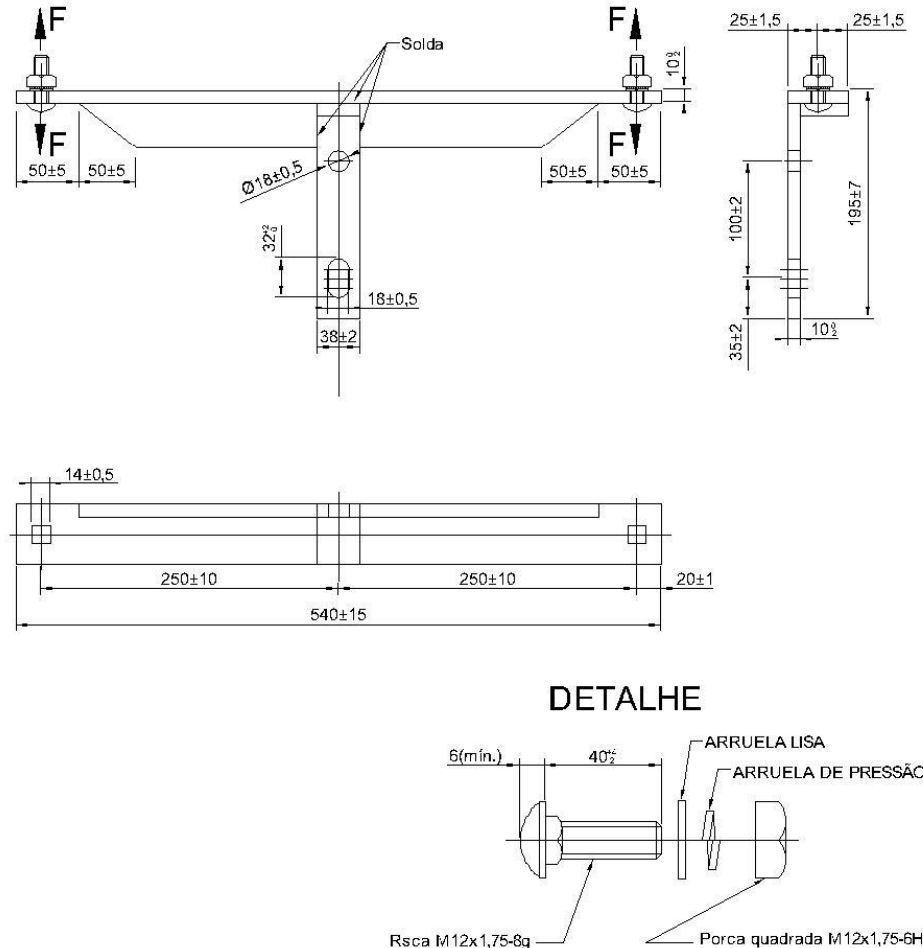




Figura 134 - Suporte T

NOTAS:

- 1 – Características gerais conforme desenho e especificações;
- 2 – O suporte deve ser fornecido completamente montado com parafusos, arruelas e porcas.
- 3 – Material:
 - a) suporte e arruela lisa: aço carbono 1010 a 1020, laminado;
 - b) parafuso: aço carbono 1010 a 1045, laminado, trefilado e forjado;
 - c) porca: aço carbono 1010 a 1045, laminado;
 - d) arruela de pressão: aço mola.
- 4 – Resistência mecânica: flexão no suporte: o suporte corretamente instalado deve suportar as seguintes solicitações:
 - a) carga nominal com flecha residual máxima de 5 mm, $F=200$ daN;
 - b) carga mínima de ruptura $F=400$ daN. Os esforços F devem ser aplicados simultaneamente.
- 5 – Torque mínimo de ruptura T parafuso classe 6.8 $T=12$ daN;
- 6 – Identificação: deve ser estampado no corpo, de forma legível e indelével, no mínimo:
 - a) suporte: nome ou marca do fabricante;
 - b) parafuso: nome ou marca do fabricante e classe de resistência.
- 7 – Acabamento: zincagem por imersão a quente, conforme NBR 6323 e deve ser isenta de aresta cortante, cantos vivos, rebarbas e outras imperfeições.

	Tipo: Norma Técnica e Padronização	NTC-D-08
	Área de Aplicação: Distribuição de Energia Elétrica em Redes Primária e Secundária	Versão: 01/2016
	Título do Documento: Rede de Distribuição de Energia Elétrica: Especificação de Materiais	

Suporte TL

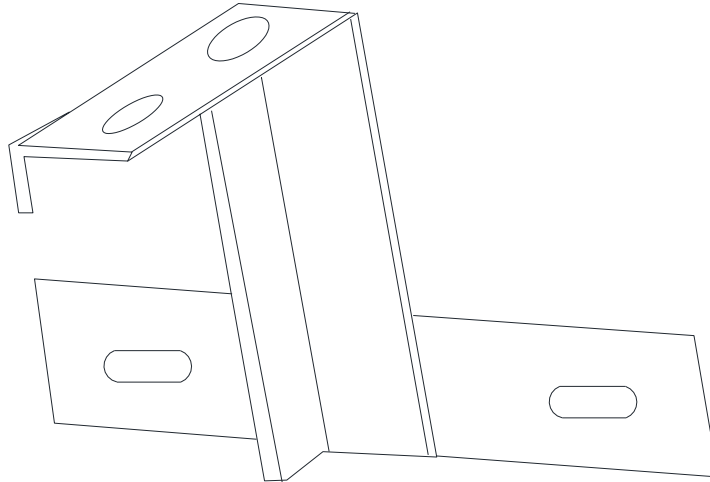


Figura 135 - Suporte TL

NOTAS:

- 1 – Características gerais conforme desenho e especificações;
- 2 – O suporte deve ser fornecido completamente montado com parafusos, arruelas e porcas;
- 3 – Material:
 - a) suporte e arruela lisa: aço carbono 1010 a 1020, laminado;
 - b) parafuso: aço carbono 1010 a 1045, laminado, trefilado e forjado;
 - c) porca: aço carbono 1010 a 1045, laminado;
 - d) arruela de pressão: aço mola.
- 4 – Resistência mecânica:
 - a) flexão no suporte: o suporte corretamente instalado deve suportar as seguintes solicitações:
 - b) carga nominal com flecha residual máxima de 5 mm, $F=200\text{daN}$;
 - c) carga mínima de ruptura $F=400\text{daN}$. Os esforços F devem ser aplicados simultaneamente;
 - d) torque mínimo de ruptura T :
 - e) parafuso classe 6.8 $T=12\text{daN}$.
- 5 – Identificação: deve ser estampado no corpo da peça, de forma legível e indelével, no mínimo:
 - a) suporte: nome ou marca do fabricante;
 - b) parafuso: nome ou marca do fabricante e classe de resistência.
- 6 – Acabamento: zincagem por imersão a quente, conforme NBR 6323 e deve ser isenta de aresta cortante, cantos vivos, rebarbas e outras imperfeições.

Elaborado por: FECOERESP	Aprovado por: Grupo Técnico de Padronização	Data de vigência: 01/08/2016	Página: 206 de 211
-----------------------------	--	---------------------------------	-----------------------

Suporte Z

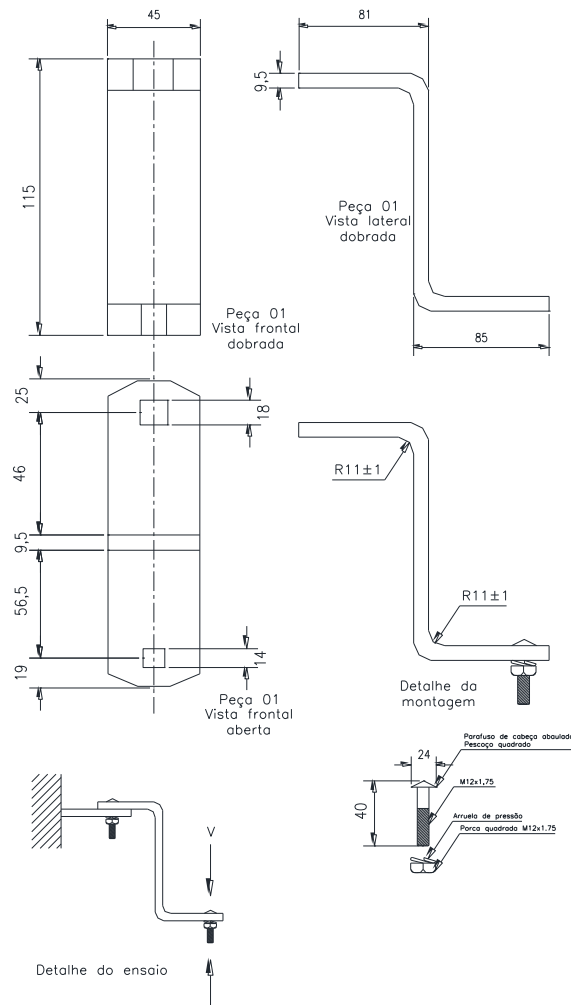


Figura 136 - Suporte Z

NOTAS:

- 1 – Características gerais conforme desenho e especificações;
- 2 – O suporte deve ser fornecido completamente montado com parafusos, arruelas e porcas;
- 3 – Material:
 - a) suporte e arruela lisa: aço carbono 1010 a 1020, laminado;
 - b) parafuso: aço carbono 1010 a 1045, laminado, trefilado e forjado;
 - c) porca: aço carbono 1010 a 1045, laminado;
 - d) arruela de pressão: aço mola.
- 4 – Resistência mecânica flexão no suporte: o suporte corretamente instalado deve suportar as seguintes solicitações:
 - a) carga nominal com flecha residual máxima de 5 mm, $F=200\text{daN}$;
 - b) carga mínima de ruptura $F=400\text{daN}$. Os esforços F devem ser aplicados simultaneamente;
 - c) torque mínimo de ruptura T ;
 - d) parafuso classe 6.8 $T=12\text{daN}$.
- 5 – Identificação: deve ser estampado no corpo da peça, de forma legível e indelével, no mínimo:
 - a) suporte: nome ou marca do fabricante;
 - b) parafuso: nome ou marca do fabricante e classe de resistência.
- 6 – Acabamento: zincagem por imersão a quente, conforme NBR 6323 e deve ser isenta de aresta cortante, cantos vivos, rebarbas e outras imperfeições.

Transformador abaixador de tensão trifásico

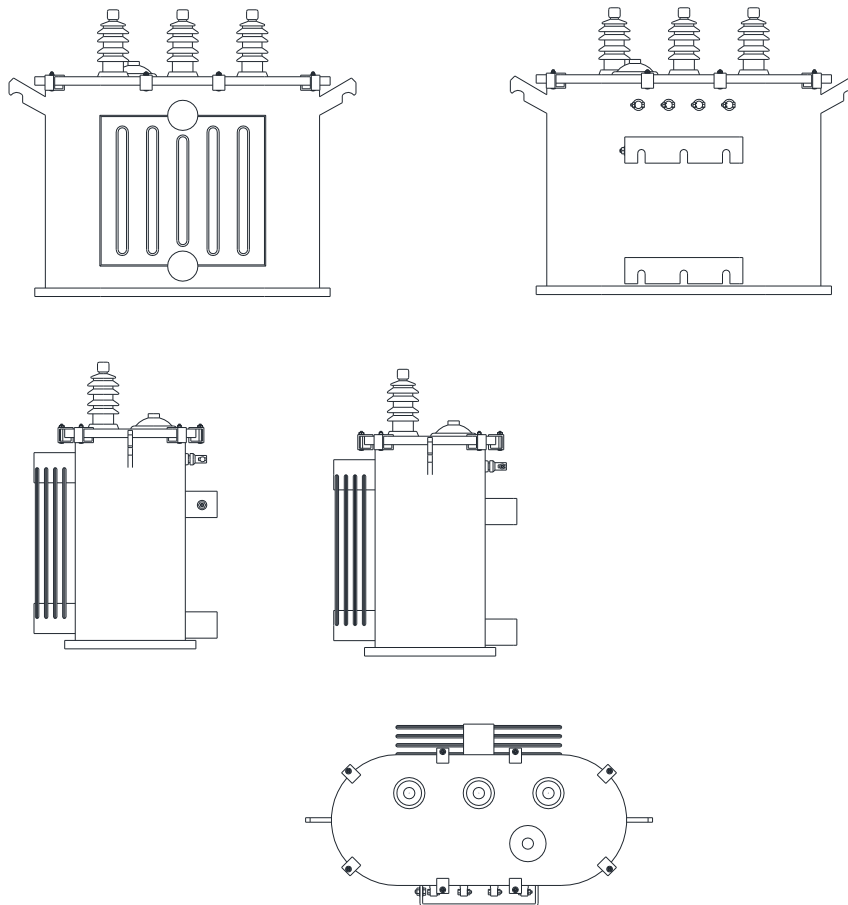


Figura 137 - Transformador abaixador de tensão trifásico

Transformador trifásico (kVA)	Transformador trifásico (kVA) ¹
15	150
30	225
45	300
75	—
112,5	—

Tabela 85 - Transformadores padronizados

NOTAS:

- 1 – Utilizados nos casos de atendimento a múltiplas unidades e especiais;
- 2 – Os transformadores com isolante líquido podem ter isolamento a óleo mineral ou silicone ou ainda outro fluído similar, não sendo permitido o uso de ascarel;
- 3 – Para as instalações dos transformadores em unidades consumidoras deve-se verificar a norma NTC-D-03;
- 4 – As características construtivas e ensaios devem atender aos requisitos da norma NBR 5356;
- 5 – Identificação: deve ser estampado, de forma legível e indelével, em uma placa de identificação de aço, contemplando no mínimo a potencial, tensões e demais especificações de padrão de acordo com a Associação Brasileira de Normas Técnicas (ABNT).

Transformador rebaixador de tensão monofásico

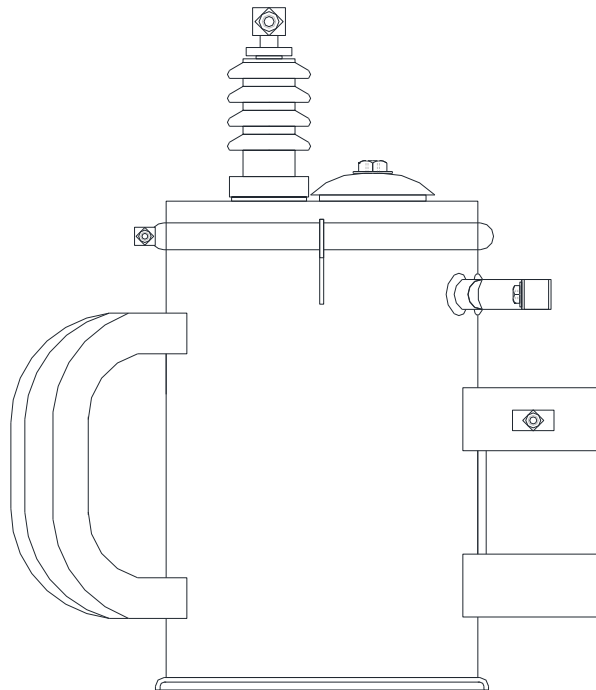


Figura 138 - Transformador rebaixador de tensão monofásico

Transformador Monofásico (kVA)
5
10
15
25
37,5

Tabela 86 - Transformador rebaixador de tensão monofásico

NOTAS:

- 1 – Utilizados nos casos de atendimento a múltiplas unidades e especiais;
- 2 – Os transformadores com isolante líquido podem ter isolação a óleo mineral ou silicone ou ainda outro fluído similar, não sendo permitido o uso de ascarel;
- 3 – Para as instalações dos transformadores em unidades consumidoras deve-se verificar a norma NTC-D-03;
- 4 – As características construtivas e ensaios devem atender aos requisitos da norma NBR 5356;
- 5 – Identificação: deve ser estampado, de forma legível e indelével, em uma placa de identificação de aço, contemplando no mínimo a potencial, tensões e demais especificações de padrão de acordo com a Associação Brasileira de Normas Técnicas (ABNT).

Elaborado por: FECOERESP	Aprovado por: Grupo Técnico de Padronização	Data de vigência: 01/08/2016	Página: 209 de 211
------------------------------------	---	--	------------------------------

Isolador pilar de porcelana

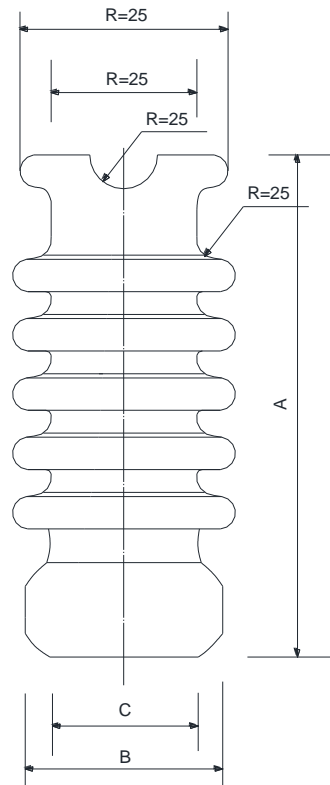


Figura 139 – Isolador pilar de porcelana

Classe de tensão (kV)	Tensão suportável nominal de impulso atmosférico a seco (kV)	Tensão suportável em frequência industrial, sob chuva – 1 minuto (kV)	Distância de escoamento (mm)	Carga mínima de ruptura à flexão (kN)	Dimensões (mm)			Rosca da base
					A ±8%	B máx	C	
15 e 25 kV	150	50	530	8	305	150	90	M20 x 2,5
36,2	170	70	720	8	370	160	90	M20 x 2,5

Tabela 87 – Isolador Pilar de Porcelana

NOTAS:

- 1 – Material: O corpo do isolador é de Porcelana vitrificada;
- 2 – Acabamento: Os isoladores de porcelana devem ter consistência homogênea, superfície externa lisa e cor cinza claro ou marrom;
- 3 – Resistência Mecânica: O isolador deve suportar o esforço F de 800 daN, sem apresentar qualquer trinca ou ruptura, quando ensaiado conforme detalhe;
- 4 – Identificação: Deve ser gravado no corpo do isolador, de forma legível e indelével, no mínimo:
 - a) nome ou marca do fabricante;
 - b) ano de fabricação;
 - c) classe de tensão.

Elaborado por: FECOERESP	Aprovado por: Grupo Técnico de Padronização	Data de vigência: 01/08/2016	Página: 210 de 211
-----------------------------	--	---------------------------------	-----------------------

Isolador de porcelana tipo pino

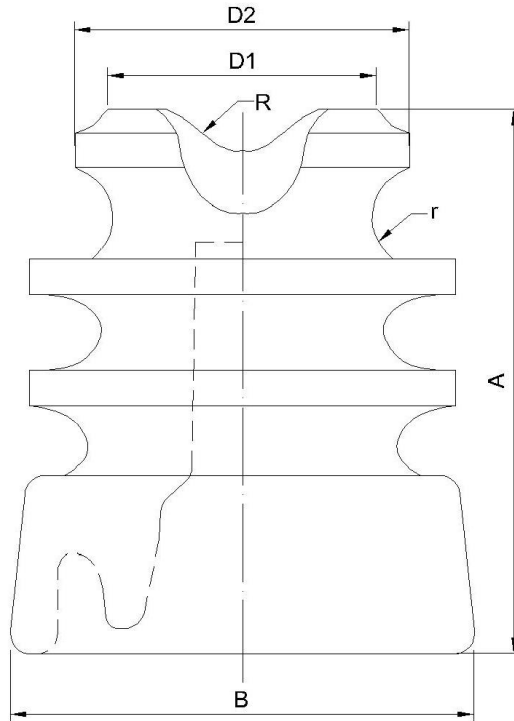


Figura 140 – Isolador de porcelana tipo pino

Classe de tensão (kV)	Tensão suportável nominal de impulso atmosférico a seco (kV)	Tensão suportável em frequência industrial, sob chuva – 1 minuto (kV)	Distância de escoamento (mm)	Carga mínima de ruptura à flexão (daN)	Dimensões (mm)					
					A	B	D1	D2	R	r
15	95	34	530	1000	305	150	80	60	14	14

Tabela 88 – Isolador de Porcelana tipo pino

NOTAS:

- 1 – Material: Porcelana, recoberta com uma camada de esmalte liso e vitrificado;
- 2 – Identificação: Deve ser gravado no corpo do isolador de forma legível e indelével, sem que haja ocorrência de saliências e rebarbas que comprometam sua performance ou a vitrificação, as seguintes informações:
 - a) Nome e/ou marca do fabricante;
 - b) Ano de fabricação;
- 3 – Acabamento: O isolador deve ser impermeável, livre de rachas, bolhas ou inclusões de materiais estranhos. O recobrimento vitrificado na cor marrom deve possuir tonalidades escuras;
- 4 – Características mecânicas: Ruptura a flexão 1000 daN;

Elaborado por: FECOERESP	Aprovado por: Grupo Técnico de Padronização	Data de vigência: 01/08/2016	Página: 211 de 211
-----------------------------	--	---------------------------------	-----------------------